

DTS-M

Cyfrowy kanałowy czujnik temperatury

Seria DTS-M to cyfrowe czujniki temperatury zasilane przez Modbus z 24 VDC przez złącze RJ45. Przeznaczone są do kanałów wentylacyjnych i są kompatybilne z różnymi systemami kontroli temperatury. Element czujnikowy umieszczony jest w rurce ze stali nierdzewnej, co ułatwia czyszczenie systemu kanałów. Istnieją dwie wersje produktu o różnych długościach rur - 85 i 165 mm.

Główne charakterystyki

- Szeroki zakres temperatur: -30–70 ° C
- Komunikacja Modbus RTU
- Łatwe podłączenie za pomocą gniazda RJ45
- Konstrukcja łatwa w utrzymaniu i łatwa do czyszczenia

Specyfikacja techniczna

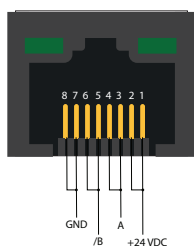
Napięcie zasilania	24 VDC, Power over Modbus	
Pobór energii	Maksymalny: 0,192 W	
	Nominalny: 0,18 W	
	Imax 8 mA	
Zakres czujnika	-30–70 °C	
Dokładność	±1 °C	
Stopień ochrony	IP65	
Warunki otoczenia	Temperatura	-30–70 °C
	Wilgotność	5–95 % rH (bez kondensatu)

Połączenia i podłączenia

Gniazdo RJ45

Pin 1	Napięcie zasilania
Pin 2	Napięcie zasilania
Pin 3	Komunikacja Modbus RTU, sygnał A
Pin 4	Komunikacja Modbus RTU, sygnał A
Pin 5	Komunikacja Modbus RTU, sygnał / B
Pin 6	Komunikacja Modbus RTU, sygnał / B
Pin 7	Uziemienie, napięcie zasilania
Pin 8	Uziemienie, napięcie zasilania

Gniazdo RJ45



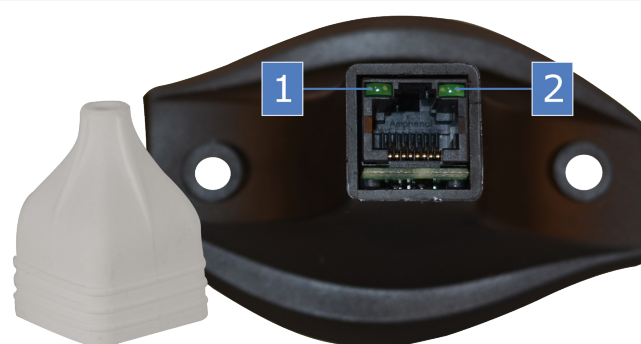
Kody produktu

Kod produktu	Napięcie zasilania	Długość sondy
DTS-M-080	24 VDC, PoM	85 mm
DTS-M-160		165 mm

Zakres przeznaczenia

- Pomiar temperatury w kanałach kanałowych

Wskazania



1 - Zielona dioda LED po lewej stronie	Wł.	Podczas normalnej pracy aktywowana jest lewa dioda LED, co wskazuje na obecność zasilania 24 VDC
2 - Zielona dioda LED po prawej stronie	Wł.	Wskazuje aktywną komunikację Modbus
Gniazdo RJ45		Podłącz kabel komunikacyjny i zasilający do gniazda

DTS-M

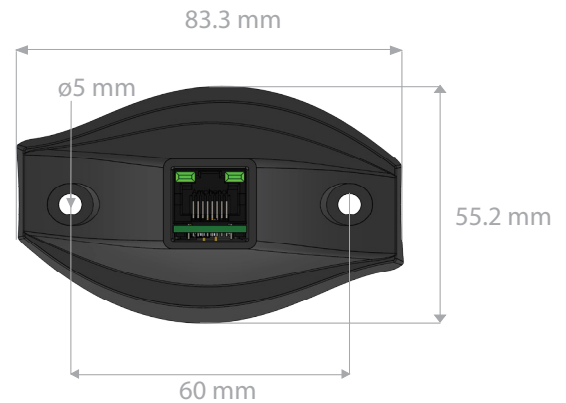
Cyfrowy kanałowy czujnik temperatury

Normy

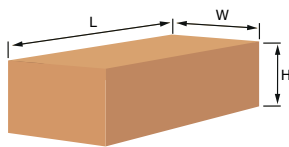


- Dyrektywa niskonapięciowa 2014/35 / WE
EN 60529: 1991 Stopnie ochrony zapewniane przez obudowy (kod IP)
Poprawka AC: 1993 do EN 60529
EN 60730-1: 2011 Automagiczne regulatory elektryczne do użytku domowego i podobnego - Część 1: Ogólne wymagania
- Dyrektywa kompatybilności elektromagnetycznej EMC 2014/30 / UE:
EN 61326-1: 2013 Urządzenia elektryczne do pomiarów, kontroli i zastosowań laboratoryjnych - Wymagania EMC - Część 1: Ogólne wymagania
EN 61326-2-3: 2013 Urządzenia elektryczne do pomiarów, kontroli i zastosowań laboratoryjnych - Wymagania EMC - Część 2-3: Wymagania szczegółowe - Konfiguracja testowa, warunki robocze i kryteria, dotyczące przetworników z wbudowanym sygnałem dźwiękowym
- EN 61326-2-5: 2013 Urządzenia elektryczne do pomiarów, kontroli i zastosowań laboratoryjnych - Wymagania EMC - Część 2-5: Konfiguracja testu, warunki pracy i kryteria wydajności dla przetworników ze zintegrowanym lub zdalnym sterowaniem alarmu.
- Dyrektywa w sprawie zużytego sprzętu elektrycznego i elektronicznego
Dyrektywa WEEE 2012/19 / UE
- Dyrektywa RoHS 2011/65 / UE w sprawie ograniczenia stosowania szkodliwych substancji w urządzeniach elektrycznych i elektronicznych

Mocowanie i wymiary



Opakowanie

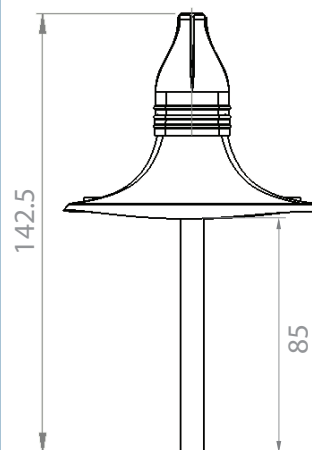


Kod produktu	Opakowanie	Długość [mm]	Szerokość [mm]	Wysokość [mm]	Waga netto	Waga brutto
DTS-M-080	Ilość (1 szt.)	82	55	175	0,043 kg	0,07 kg
	Karton (60 szt.)	590	380	280	2,6 kg	4,5 kg
DTS-M-160	Ilość (1 szt.)	82	55	225	0,045 kg	0,140 kg
	Box (40 pcs.)	590	380	280	1,72 kg	5,52 kg

Globalne numery pozycji handlowych (GTIN)

Opakowanie	DTS-M-080	DTS-M-160
Szt.	05401003002100	05401003002117
Karton	05401003500866	05401003500873

DTS-M-080



DTS-M-160

