

DTS-L

Cyfrowy kanałowy czujnik temperatury

Seria DTS-L to cyfrowe czujniki temperatury zasilane przez Modbus o napięciu 3,3 VDC za pośrednictwem złącza RJ12. Przeznaczone są do kanałów wentylacyjnych i są kompatybilne z różnymi systemami kontroli temperatury. Element pomiarowy jest umieszczony w rurze ze stali nierdzewnej o długości 85 lub 165 mm, co upraszcza czyszczenie systemu kanałów.

Główne charakterystyki

- Szeroki zakres temperatur: -30–70 ° C
- Komunikacja Modbus RTU
- Łatwe podłączenie za pomocą złącza RJ12
- Konstrukcja łatwa w utrzymaniu i łatwa do czyszczenia

Specyfikacja techniczna

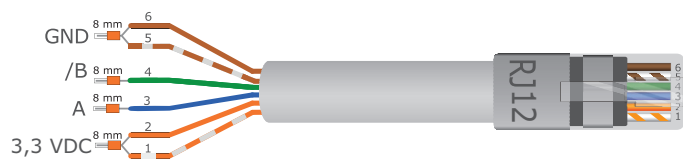
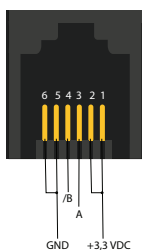
Napięcie zasilania	3,3 VDC, Power over Modbus	
Pobór energii	Maksymalny: 0,026 W	
	Nominalny: 0,025 W	
	Imax 8 mA	
Zakres czujnika	-30–70 °C	
Dokładność	±1 °C	
Stopień ochrony	IP65	
Warunki otoczenia	Temperatura	-30–70 °C
	Wilgotność	5–95 % rH (bez kondensatu)

Połączenia i podłączenia

Gniazdo RJ12

Pin 1	Napięcie zasilania
Pin 2	Napięcie zasilania
Pin 3	Komunikacja Modbus RTU, sygnał A
Pin 4	Komunikacja Modbus RTU, sygnał / B
Pin 5	Uziemienie, napięcie zasilania
Pin 6	Uziemienie, napięcie zasilania

Gniazdo RJ12



Kody produktu

Kod produktu	Napięcie zasilania	Długość elementu pomiarowego
DTS-L-080	3,3 VDC, PoM	85 mm
DTS-L-160		165 mm

Zakres przeznaczenia

- Pomiar temperatury w kanałach wentylacyjnych

Wskazania



Gniazdo RJ12



Komunikacja Modbus RTU i rozdzielanie mocy 3.3 VDC

DTS-L

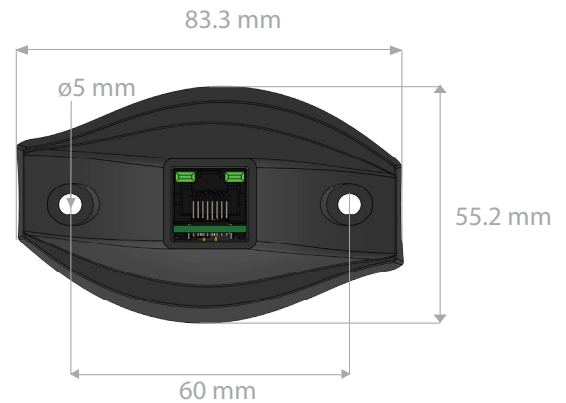
Cyfrowy kanałowy czujnik temperatury

Normy

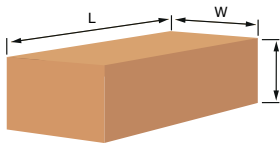


- Dyrektywa niskonapięciowa 2014/35 / WE
EN 60529: 1991 Stopnie ochrony zapewniane przez obudowy (kod IP)
Poprawka AC: 1993 do EN 60529
EN 60730-1: 2011 Automagiczne regulatory elektryczne do użytku domowego i podobnego - Część 1: Ogólne wymagania
- Dyrektywa kompatybilności elektromagnetycznej EMC 2014/30 / UE:
EN 61326-1: 2013 Urządzenia elektryczne do pomiarów, kontroli i zastosowań laboratoryjnych - Wymagania EMC - Część 1: Ogólne wymagania
EN 61326-2-3: 2013 Urządzenia elektryczne do pomiarów, kontroli i zastosowań laboratoryjnych - Wymagania EMC - Część 2-3: Wymagania szczegółowe - Konfiguracja testowa, warunki robocze i kryteria, dotyczące przetworników z wbudowanym sygnałem dźwiękowym
- EN 61326-2-5: 2013 Urządzenia elektryczne do pomiarów, kontroli i zastosowań laboratoryjnych - Wymagania EMC - Część 2-5: Konfiguracja testu, warunki pracy i kryteria wydajności dla przetworników ze zintegrowanym lub zdalnym sterowaniem alarmu.
- Dyrektywa w sprawie zużytego sprzętu elektrycznego i elektronicznego
Dyrektywa WEEE 2012/19 / UE
- Dyrektywa RoHS 2011/65 / UE w sprawie ograniczenia stosowania szkodliwych substancji w urządzeniach elektrycznych i elektronicznych

Mocowanie i wymiary



Opakowanie

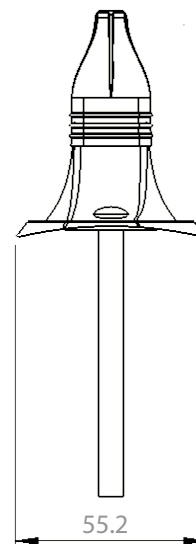
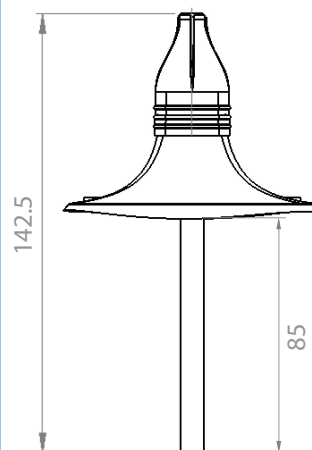


Kod produktu	Opakowanie	Długość [mm]	Szerokość [mm]	Wysokość [mm]	Waga netto	Waga brutto
DTS-L-080	Ilość (1 szt.)	82	55	175	0,043 kg	0,066 kg
	Karton (60 szt.)	590	380	280	2,58 kg	3,96 kg
	Paleta (1,680 szt.)	1,200	800	2,140	72,24 kg	110,88 kg
DTS-L-160	Ilość (1 szt.)	82	55	225	0,045 kg	0,137 kg
	Karton (40 szt.)	590	380	280	1,80 kg	5,40 kg
	Paleta (1,120 szt.)	1,200	800	2,140	50,40 kg	153,44 kg

Globalne numery pozycji handlowych (GTIN)

Opakowanie	DTS-L-080	DTS-L-160
Szt.	05401003002087	05401003002094
Karton	05401003500866	05401003500873
Paleta	05401003701010	05401003701027

DTS-L-080



DTS-L-160

