

DSVCX-R

Wielofunkcyjny czujnik kanałowy



DSVCX-R to wielofunkcyjne czujniki kanałowe, które mierzą temperaturę, wilgotność względną i szeroki zakres wszystkich lotnych związków organicznych (TVOC). Na podstawie tego pomiaru TVOC oblicza się równoważny poziom CO₂ (CO₂ eq). Stężenie TVOC jest dokładnym wskaźnikiem jakości powietrza w pomieszczeniu. Seria posiada 3 wyjścia analogowe / modulujące - jedno dla temperatury, jedno dla wilgotności względnej i jedno dla TVOC (lub CO₂eq). Wszystkie parametry i pomiary są dostępne za pośrednictwem Modbus RTU.

Główne charakterystyki

- Nadaje się do montażu kanałowego
- 3 wyjścia analogowe / modulujące
- Wybierana temperatura, wilgotność względna i zakresy poziomów TVOC / CO₂eq
- Silikonowe elementy czujnikowe do pomiarów TVOC / CO₂eq
- Bootloader do aktualizacji oprogramowania poprzez komunikację Modbus RTU
- Modbus RTU (RS485)
- Długotrwała stabilność i dokładność
- Wymienny moduł czujnika TVOC / CO₂eq
- Na podstawie pomiarów temperatury i wilgotności względnej obliczana jest temperatura punktu rosy

Zakres przeznaczenie

- Pomiar temperatury wewnętrznej, wilgotności względnej i TVOC / CO₂eq
- Monitorowanie jakości powietrza w kanałach

Kod produktu

| Kod produktu | Napięcie zasilania | Maksymalne zużycie energii | Nominalny pobór mocy | Imax |
|--------------|--------------------|----------------------------|----------------------|----------|
| DSVCG-R | 18–34 VDC | 2.65 W | 1,66 W | 110,5 mA |
| | 15–24 VAC ±10% | | | |
| DSVCF-R | 18–34 VDC | | | |

Specyfikacja techniczna

| | | |
|---------------------------------------|--|------------|
| 3 wyjścia analogowe / modulujące | Tryb 0–10 VDC: R _L ≥ 50 kΩ | |
| | Tryb 0–20 mA: R _L ≤ 500 Ω | |
| | Tryb PWM (typ otwarty kolektor): 1 kHz, R _L ≥ 50 kΩ, poziom napięcia PWM: 3,3 lub 12 V DC | |
| Dostępny zakres temperatur | -30–70 °C | |
| Dostępny zakres wilgotności względnej | 0–100 % rH | |
| Do wyboru zakres TVOC | 1–60.000 ppb | |
| Wybór zakresu CO ₂ eq | 0–60.000 ppm | |
| Dokładność | ±0,4 °C (-30–70 °C) | |
| | ±3 % rH (0–100 % rH) | |
| Stopień ochrony | Korpus IP50, sonda: IP20 | |
| Warunki otoczenia | Temperatura | -30–70 °C |
| | Wilgotność | 0–100 % rH |

Normy

- Dyrektywa kompatybilności elektromagnetycznej EMC 2014/30 / UE:
 - EN 61000-6-1: 2007 Kompatybilność elektromagnetyczna (EMC) - Część 6-1: Standardy ogólne - Odporność na środowiska mieszkalne, komercyjne i przemysłu lekkiego;
 - EN 61000-6-3: 2007 Kompatybilność elektromagnetyczna (EMC) - Część 6-3: Standardy ogólne - Norma emisji dla środowisk mieszkalnych, komercyjnych i lekkich zakładów przemysłowych Poprawki A1: 2011 i AC: 2012 do EN 61000-6-3;
 - EN 61326-1: 2013 Urządzenia elektryczne do pomiarów, kontroli i zastosowań laboratoryjnych - Wymagania EMC - Część 1: Ogólne wymagania;
 - EN 61326-2-3: 2013 Urządzenia elektryczne do pomiarów, kontroli i zastosowań laboratoryjnych - Wymagania EMC - Część 2-3: Wymagania szczegółowe - Konfiguracja testu, warunki pracy i kryteria wydajności przetworników ze zintegrowanym lub zdalnym kondycjonowaniem sygnału.
- Dyrektywa w sprawie zużytego sprzętu elektrycznego i elektronicznego Dyrektywa WEEE 2012/19 / UE
- Dyrektywa RoHS 2011/65 / WE w sprawie ograniczenia stosowania szkodliwych substancji w urządzeniach elektrycznych i elektronicznych



Rejestry Modbus



Konfigurator Sensistant Modbus umożliwia łatwe monitorowanie i / lub konfigurowanie parametrów Modbus.

Parametry urządzenia mogą być monitorowane / skonfigurowane za pomocą platformy oprogramowania 3SMobus. Możesz pobrać go z następującego linku:

<https://www.sentera.eu/pl/3SMCenter>

Aby uzyskać więcej informacji na temat rejestrów Modbus, zapoznaj się z mapą rejestrów Modbus.

Połączenia i podłączenia

| Kod produktu | DSVCF-R | DSVCG-R | |
|--------------|--|---------------------|----------------|
| VIN | 18–34 VDC | 18–34 VDC | 15–24 VAC ±10% |
| GND | Uziemienie | Wspólne uziemienie* | AC ~* |
| A | Komunikacja Modbus RTU, sygnał A | | |
| /B | Komunikacja Modbus RTU, sygnał / B | | |
| AO1 | Wyjście analogowe / modulujące 1 do pomiaru temperatury (0–10 VDC / 0–20 mA / PWM) | | |
| GND | Uziemienie AO1 | Wspólne uziemienie* | |
| AO2 | Wyjście analogowe / modulowane 2 do pomiaru wilgotności względnej (0–10 VDC / 0–20 mA / PWM) | | |
| GND | Uziemienie AO2 | Wspólne uziemienie* | |
| AO3 | Wyjście analogowe / modulowane 3 dla TVOC lub CO ₂ eq pomiar** (0–10 VDC / 0–20 mA / PWM) | | |
| GND | Uziemienie AO3 | Wspólne uziemienie* | |
| Połączenia | Zaciski sprężynowe, przekrój kabla: 1,5 mm ² | | |

***Uwaga!** Wersja -F produktu nie nadaje się do połączenia 3-przewodowego. Ma osobne podstawy dla zasilania i wyjścia analogowego. Podłączenie obu mas może spowodować nieprawidłowe pomiary. Do podłączenia czujników typu -F wymagane są minimum 4 przewody.

Wersja -G jest przeznaczona do połączenia 3-przewodowego i ma „wspólną masę”. Oznacza to, że uziemienie wyjścia analogowego jest wewnętrznie połączone z uziemieniem zasilacza. Z tego powodu typy -G i -F nie mogą być używane razem w tej samej sieci. Nigdy nie podłączaj wspólnej masy artykułów typu G do innych urządzeń zasilanych napięciem stałym. Może to spowodować trwałe uszkodzenie podłączonych urządzeń.

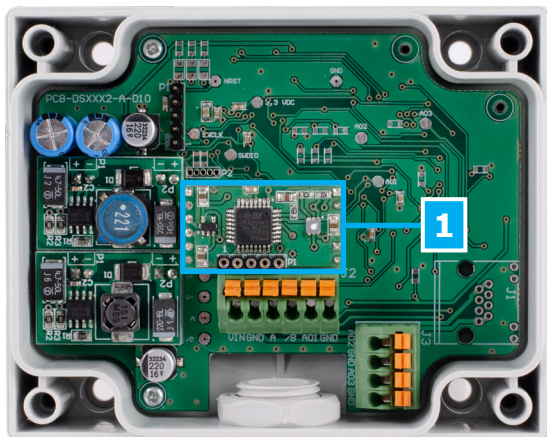
**Regulowany za pomocą rejestru 67 Modbus Holding (domyślnie jest to pomiar równoważnika CO₂).

DSVCX-R

Wielofunkcyjny czujnik kanałowy



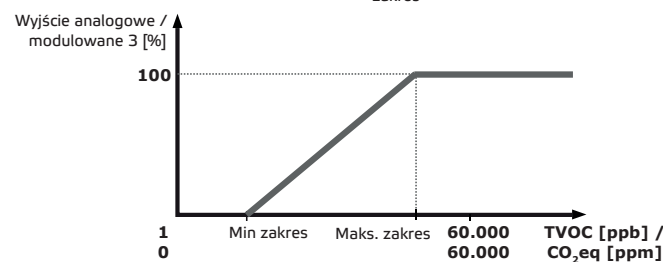
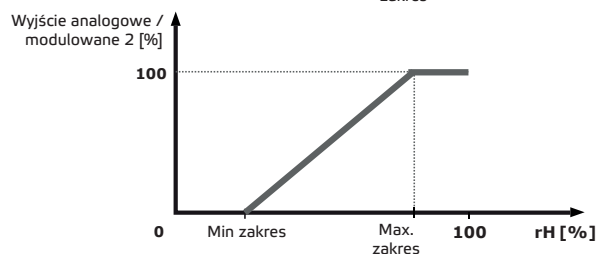
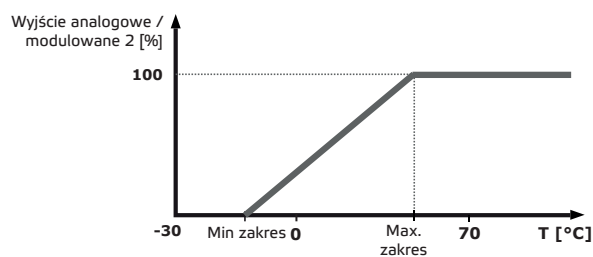
Ustawienia



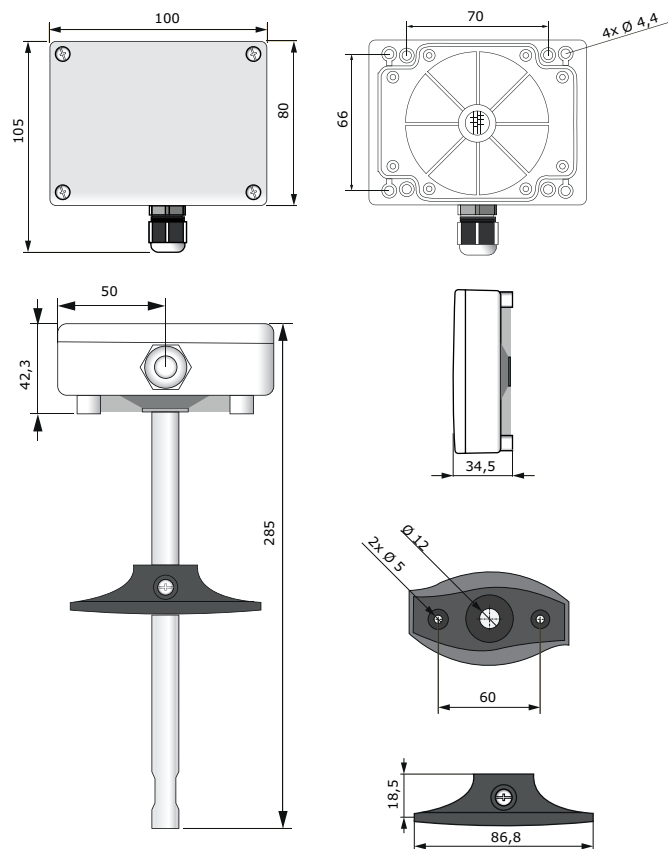
1 - TVOC / CO₂eq
element czujnika

Wymienny w przypadku wadliwego działania

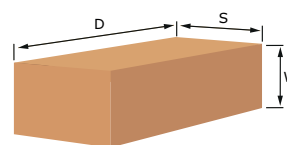
Schemat pracy funkcjonalnej



Mocowanie i wymiary



Opakowanie



| Kod produktu | Opakowanie | Długość [mm] | Szerokość [mm] | Wysokość [mm] | Waga netto | Waga brutto |
|--------------|--------------------|--------------|----------------|---------------|------------|-------------|
| DSVCF-R | Jednostka (1 szt.) | 310 | 115 | 115 | 0,16 kg | 0,24 kg |
| DSVCG-R | Pudełko (20 szt.) | 590 | 380 | 505 | 3,20 kg | 6,03 kg |