

# DSMFM-2R

## Wielofunkcyjny czujnik kanałowy



DSMFM-2R to wielofunkcyjne czujniki kanałowe, które mierzą temperaturę, wilgotność względną i CO<sub>2</sub>. Na podstawie pomiarów temperatury i wilgotności względnej obliczana jest temperatura punktu rosy. Zasilane przez Modbus, wszystkie parametry są dostępne poprzez Modbus RTU.

### Główne charakterystyki

- Do wyboru zakresy temperatury, wilgotności względnej i CO<sub>2</sub>
- Bootloader do aktualizacji oprogramowania poprzez komunikację Modbus RTU
- Modbus RTU (RS485)
- Wymienny element czujnika CO<sub>2</sub>
- Długoletnia stabilność i dokładność

### Specyfikacja techniczna

|  |                                 |                             |
|--|---------------------------------|-----------------------------|
| Napięcie zasilania                     | 24 VDC, Power over Modbus       |                             |
| Maksymalne zużycie energii             | 1,08 W                          |                             |
| Nominalny pobór mocy                   | 0,81 W                          |                             |
| Imax                                   | 45 mA                           |                             |
| Typowa dziedzina zastosowania          | Zakres temperatury              | -30—70 °C                   |
|  | Zakres wilgotności względnej    | 0—100 % rH (bez kondensatu) |
|  | Zakres CO <sub>2</sub>          | 400—2.000 ppm               |
| Dokładność                             | ± 0,4 °C (zakres -30—70 °C)     |                             |
|  | ± 3% rH (zakres 0—100%)         |                             |
|  | ± 30 ppm (zakres 400—2.000 ppm) |                             |
| Minimalna prędkość przepływu powietrza | 1 m /s                          |                             |
| Stopień ochrony                        | Obudowa: IP54, Probe: IP20      |                             |



### Kod produktu

|                 |                           |
|-----------------|---------------------------|
|                 | <b>Napięcie zasilania</b> |
| <b>DSMFM-2R</b> | 24 VDC, Power over Modbus |

### Zakres przeznaczenia

Monitorowanie temperatury, wilgotności względnej i poziomów CO<sub>2</sub>

### Rejestry Modbus



Konfigurator Sensistant Modbus umożliwia łatwe monitorowanie i / lub konfigurowanie parametrów Modbus.

Parametry urządzenia mogą być monitorowane/skonfigurowane za pomocą platformy oprogramowania 3SMODBUS. Możesz pobrać go z następującego linku:  
<https://www.sentera.eu/pl/3SMCenter>

Aby uzyskać więcej informacji na temat rejestrów Modbus, zapoznaj się z mapą rejestrów Modbus.

### Normy

- Dyrektywa kompatybilności elektromagnetycznej EMC 2014/30 / UE:
  - EN 61326-1: 2013 Urządzenia elektryczne do pomiarów, kontroli i zastosowań laboratoryjnych - Wymagania EMC - Część 1: Ogólne wymagania
  - EN 61326-2-3: 2013 Urządzenia elektryczne do pomiarów, kontroli i zastosowań laboratoryjnych - Wymagania EMC - Część 2-3: Wymagania szczegółowe - Konfiguracja testu, warunki pracy i kryteria wydajności przetworników ze zintegrowanym lub zdalnym kondycjonowaniem sygnału
- Dyrektywa w sprawie zużytego sprzętu elektrycznego i elektronicznego Dyrektywa WEEE 2012/19 / UE
- Dyrektywa RoHS 2011/65 / WE w sprawie ograniczenia stosowania szkodliwych substancji w urządzeniach elektrycznych i elektronicznych

### Schemat podłączenia

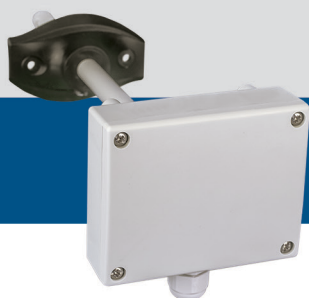
#### Gniazdo RJ45 (Power over Modbus)

|       |        |                                    |
|-------|--------|------------------------------------|
| Pin 1 | 24 VDC | Napięcie zasilania                 |
| Pin 2 |        |                                    |
| Pin 3 | A      | Komunikacja Modbus RTU, sygnał A   |
| Pin 4 |        |                                    |
| Pin 5 | /B     | Komunikacja Modbus RTU, sygnał / B |
| Pin 6 |        |                                    |
| Pin 7 | GND    | Uziemienie, napięcie zasilania     |
| Pin 8 |        |                                    |

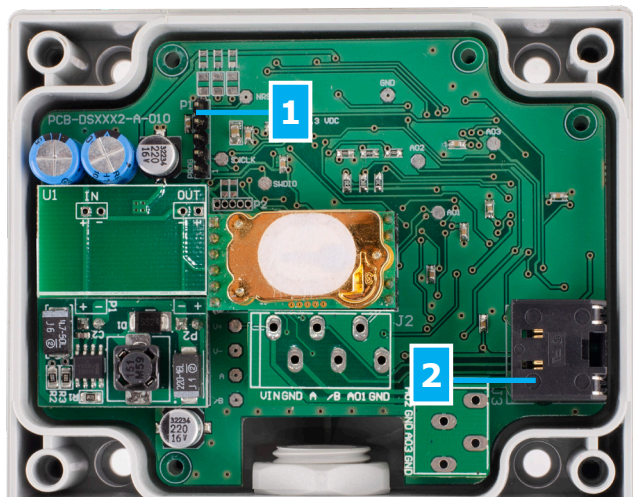


# DSMFM-2R

Wielofunkcyjny czujnik kanałowy



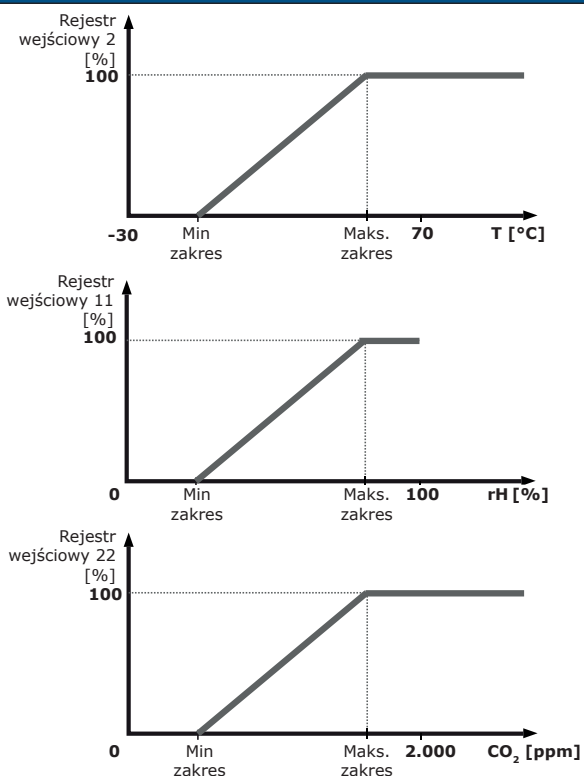
## Ustawienia



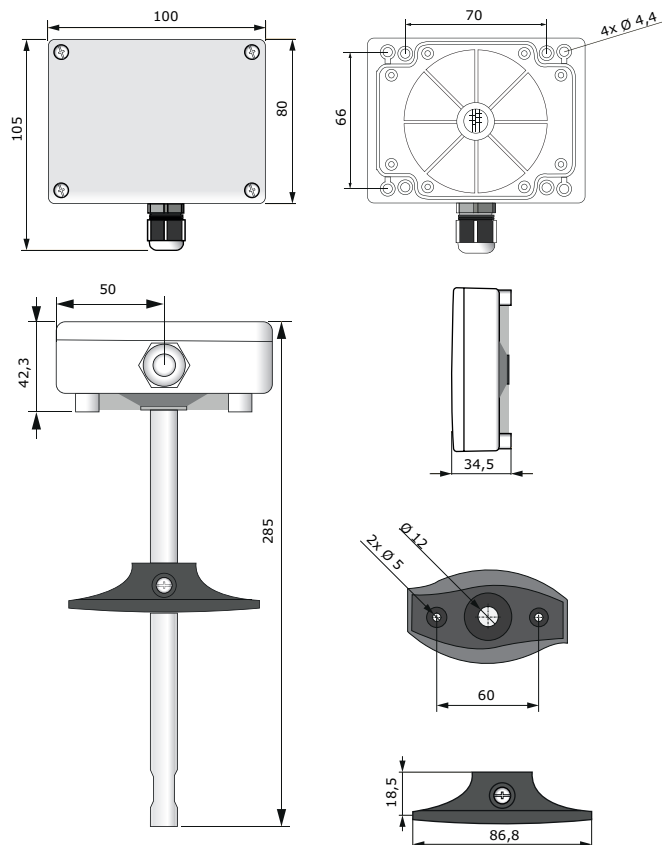
|                     |  |   |
|---------------------|--|---|
| 1 - Zworka PROG, P1 |  | Umieść zworkę na stykach 1 i 2 i odczekaj co najmniej 5 sekund, aby zresetować parametry komunikacji Modbus |
| 2 - Gniazdo RJ45    |  | Umieść zworkę na pinach 3 i 4 i uruchom ponownie zasilanie, aby przejść do trybu bootloadera                |
|                     |  | Podłącz kabel komunikacyjny i zasilający do gniazda   |

Zworka zainstalowana między kontaktami.

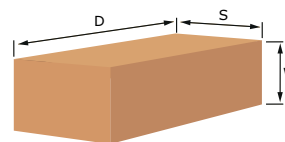
## Schemat pracy funkcjonalnej



## Mocowanie i wymiary



## Opakowanie



| Kod produktu | Opakowanie     | Długość [mm] | Szerokość [mm] | Wysokość [mm] | Waga netto | Waga brutto |
|--------------|----------------|--------------|----------------|---------------|------------|-------------|
| DSMFM-2R     | Ilość (1 szt.) | 310          | 115            | 115           | 0,16 kg    | 0,24 kg     |
|              | Box (20 pcs.)  | 590          | 380            | 505           | 3,20 kg    | 6,03 kg     |