

# DSMFX-2R

## Wielofunkcyjny czujnik kanałowy



Seria DSMFX-2R to wielofunkcyjne czujniki kanałowe, które mierzą temperaturę, wilgotność względną i poziom stężenia CO<sub>2</sub>. Na podstawie pomiarów temperatury i wilgotności względnej obliczana jest temperatura punktu rosy. Posiadają szeroki zakres niskiego napięcia zasilania oraz trzy wyjścia analogowe / modulujące. Wszystkie parametry są dostępne za pośrednictwem Modbus RTU.

### Główne charakterystyki

- Do wyboru zakresy temperatury, wilgotności względnej i CO<sub>2</sub>
- 3 wybierane wyjścia analogowe / modulujące
- Bootloader do aktualizacji oprogramowania poprzez komunikację Modbus RTU
- Modbus RTU (RS485)
- Innowacyjny algorytm samokalibracji
- Wymienny element czujnika CO<sub>2</sub>
- Długotrwała stabilność i dokładność

### Specyfikacja techniczna

3 wyjścia analogowe / modulujące	Tryb 0–10 VDC: min. obciążenie 50 kΩ (R <sub>L</sub> ≥ 50 kΩ)	
	Tryb 0–10 VDC: min. obciążenie 50 kΩ (R <sub>L</sub> ≥ 500 kΩ)	
	Tryb PWM (typ otwarty kolektor): 1 kHz, min. obciążenie 50 kΩ (R <sub>L</sub> ≥ 50 kΩ), poziom napięcia PWM: 3,3 VDC lub 12 VDC	
Typowa dziedzina zastosowania	Zakres temperatury	-30–70 °C
	Zakres wilgotności względnej	0–100 % rH (bez kondensatu)
	Zakres CO <sub>2</sub>	400–2.000 ppm
Dokładność	± 0,4 °C (zakres -30–70 °C)	
	± 3% rH (zakres 0–100%)	
	± 30 ppm (zakres 400–2.000 ppm)	
Min. prędkość przepływu powietrza	1 m / s	
Stopień ochrony	Korpus IP54, sonda: IP20	



### Kod produktu

Kod produktu	Napięcie zasilania	Maksymalne zużycie energii	Nominalny pobór mocy	I <sub>max</sub>
DSMFF-2R	18–34 VDC	2,6 W	1,3 W	145 mA
DSMFG-2R	18–34 VDC / 15–24 VAC ±10 %	2,1 W (VAC) / 2,6 W (VDC)	1,3 W (VAC) / 1,48 W (VDC)	155 mA (VAC) / 145 mA (VDC)

### Zakres przeznaczenie

Monitorowanie w kanałach temperatury, wilgotności względnej i poziomu CO<sub>2</sub> w aplikacjach HVAC

### Rejestry Modbus



Konfigurator Sensistart Modbus umożliwia łatwe monitorowanie i / lub konfigurowanie parametrów Modbus.

Parametry urządzenia mogą być monitorowane / skonfigurowane za pomocą platformy oprogramowania 3SMODBUS. Możesz pobrać go z następującego linku: <https://www.sentera.eu/pl/3SMCenter>

Aby uzyskać więcej informacji na temat rejestrów Modbus, zapoznaj się z mapą rejestrów Modbus.

### Normy

- Dyrektywa kompatybilności elektromagnetycznej EMC 2014/30 / UE:
  - EN 61326-1: 2013 Urządzenia elektryczne do pomiarów, kontroli i zastosowań laboratoryjnych - Wymagania EMC - Część 1: Ogólne wymagania
  - EN 61326-2-3: 2013 Urządzenia elektryczne do pomiarów, kontroli i zastosowań laboratoryjnych - Wymagania EMC - Część 2-3: Wymagania szczegółowe - Konfiguracja testu, warunki pracy i kryteria wydajności przetworników ze zintegrowanym lub zdalnym kondycjonowaniem sygnału
- Dyrektywa w sprawie zużytego sprzętu elektrycznego i elektronicznego Dyrektywa WEEE 2012/19 / UE
- Dyrektywa RoHS 2011/65 / WE w sprawie ograniczenia stosowania szkodliwych substancji w urządzeniach elektrycznych i elektronicznych

### Połączenia i podłączenia

Kod produktu	DSMFF-2R	DSMFG-2R	
VIN	18–34 VDC	18–34 VDC	15–24 VAC ±10%
GND	Uziemienie	Wspólne uziemienie*	AC ~*
A	Komunikacja Modbus RTU, sygnał A		
/B	Komunikacja Modbus RTU, sygnał / B		
AO1	Wyjście analogowe / modulujące 1 do pomiaru temperatury (0–10 VDC / 0–20 mA / PWM)		
GND	Uziemienie AO1	Wspólne uziemienie*	
AO2	Wyjście analogowe / modulowane 2 do pomiaru wilgotności względnej (0–10 VDC / 0–20 mA / PWM)		
GND	Uziemienie AO2	Wspólne uziemienie*	
AO3	Wyjście analogowe / modulowane dla pomiaru CO <sub>2</sub> (0–10 VDC / 0–20 mA / PWM)		
GND	Uziemienie AO3	Wspólne uziemienie*	
Połączenia	Zaciski sprężynowe, przekrój kabla: 1,5 mm <sup>2</sup>		

**\*Uwaga!** Wersja -F produktu nie nadaje się do połączenia 3-przewodowego. Ma osobne podstawy dla zasilania i wyjścia analogowego. Podłączenie obu mas może spowodować nieprawidłowe pomiary. Do podłączenia czujników typu -F wymagane są minimum 4 przewody.

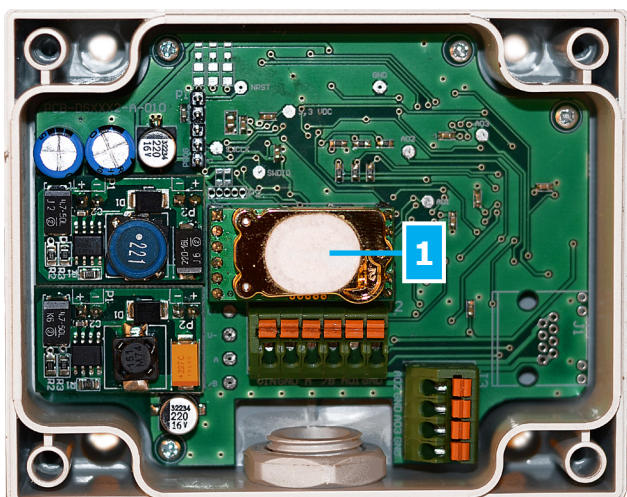
Wersja -G jest przeznaczona do połączenia 3-przewodowego i ma „wspólną masę”. Oznacza to, że uziemienie wyjścia analogowego jest wewnętrznie połączone z uziemieniem zasilacza. Z tego powodu typy -G i -F nie mogą być używane razem w tej samej sieci. Nigdy nie podłączaj wspólnej masy artykułów typu G do innych urządzeń zasilanych napięciem stałym. Może to spowodować trwałe uszkodzenie podłączonych urządzeń.

# DSMFX-2R

Wielofunkcyjny czujnik kanałowy

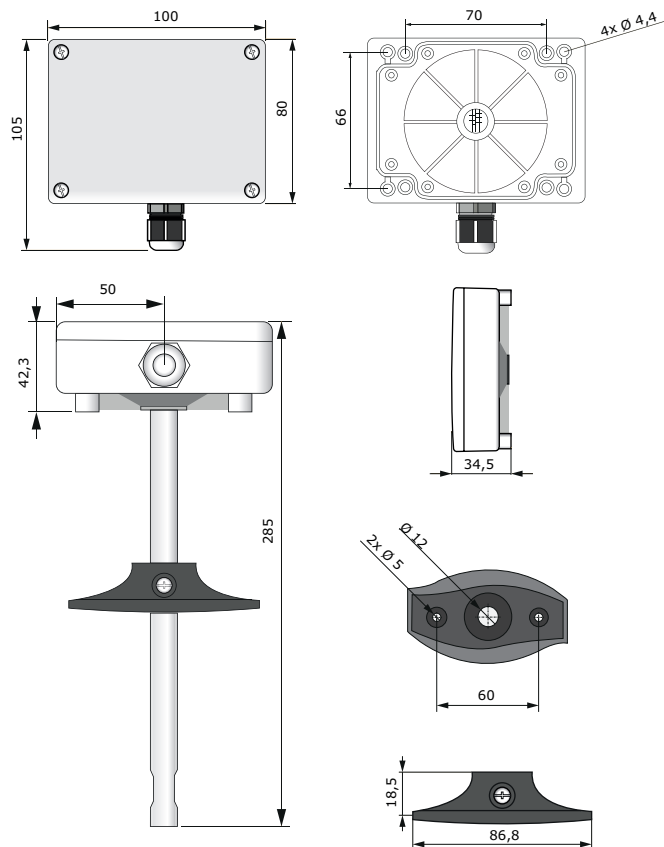


## Ustawienia

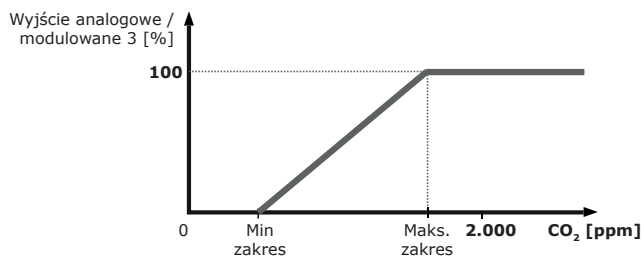
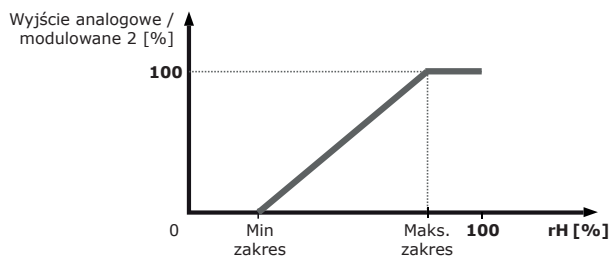
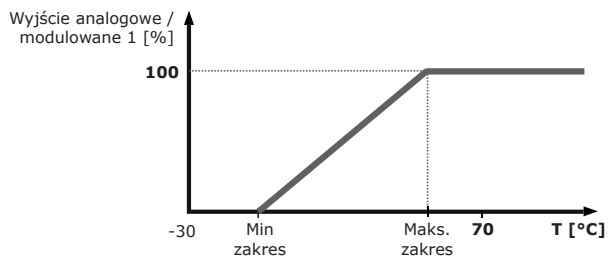


1 - Element czujnikowy CO<sub>2</sub> Wymienny w przypadku wadliwego działania

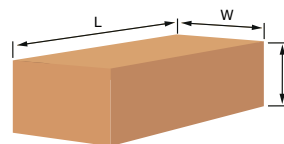
## Mocowanie i wymiary



## Schemat pracy funkcjonalnej



## Opakowanie



Kod produktu	Opakowanie	Długość [mm]	Szerokość [mm]	Wysokość [mm]	Waga netto	Waga brutto
DSMFX-2R	Jednostka (1 szt.)	310	115	115	0,16 kg	0,24 kg
	Pudełko (20 szt.)	590	380	505	3,20 kg	6,03 kg

## Globalne numery pozycji handlowych (GTIN)

Opakowanie	DSMFF-2R	DSMFG-2R
Szt.	05401003001912	05401003001929
Karton	05401003500699	05401003500705