



DCMFX-2R

Wielofunkcyjny czujnik kanałowy CO₂

Seria DCMFX-2R to inteligentne wielofunkcyjne czujniki kanałowe o regulowanej temperaturze, wilgotności względnej i zakresach CO₂. Algorytm czujnika steruje pojedynczym wyjściem analogowym / modulowanym na podstawie zmierzonych wartości T, rH i CO₂, które może być użyte do bezpośredniego sterowania wentylatorem EC, regulatorem prędkości wentylatora AC lub zaworem. Wszystkie parametry są dostępne za pośrednictwem Modbus RTU.

Główne charakterystyki

- Listwa zaciskowa ze stykiem sprężynowym
- Do wyboru zakresy temperatury, wilgotności względnej i CO₂
- Kontrola prędkości wentylatora na podstawie T, rH i CO₂
- Bootloader do aktualizacji oprogramowania poprzez komunikację Modbus RTU
- Komunikacja Modbus RTU
- Wymienny element czujnika CO₂
- Długotrwała stabilność i dokładność

Specyfikacja techniczna

| | |
|-----------------------------------|---|
| Wyjście analogowe / modulowane | Tryb 0–10 VDC: R _L ≥ 50 kΩ |
| | Tryb 0–20 mA: R _L ≤ 500 Ω |
| | Tryb PWM: 1 kHz, R _L ≥ 50 kΩ, poziom napięcia PWM: 3,3 lub 12 V DC |
| Zakres zastosowania | Zakres temperatury: -30–70 °C |
| | Zakres wilgotności względnej: 0–100 % rH (bez kondensatu) |
| | Zakres CO ₂ : 400–2.000 ppm |
| Dokładność | ± 0,4 °C (zakres -30–70 °C) |
| | ± 3% rH (zakres 0–100%) |
| | ± 30 ppm (zakres 400–2.000 ppm) |
| Min. prędkość przepływu powietrza | 1 m/s |
| Stopień ochrony | Korpus IP54, sonda: IP20 |

Rejestry Modbus



Konfigurator Sensistant Modbus umożliwia łatwe monitorowanie i / lub konfigurowanie parametrów Modbus. Parametry urządzenia mogą być monitorowane / skonfigurowane za pomocą platformy oprogramowania 3SMODBUS. Możesz pobrać go z następującego linku: <https://www.sentera.eu/pl/3SMCenter>
Aby uzyskać więcej informacji o Modbus registers, zobacz Modbus Register Map.

Normy



- Dyrektywa niskonapięciowa 2014/35/EC
-Dyrektywa niskonapięciowa 2014/35 / WE: - EN 60529: 1991 Stopnie ochrony zapewniane przez obudowy (Kod IP) Poprawka AC: 1993 do EN 60529
-EN 60730-1: 2011 Automatyczne regulatory elektryczne do użytku domowego i podobnego - Część 1: Ogólne wymagania
- Dyrektywa kompatybilności elektromagnetycznej EMC 2014/30 / UE
-EN 60730-1: 2011 Automatyczne regulatory elektryczne do użytku domowego i podobnego - Część 1: Wymagania ogólne;
-EN 61000-6-1: 2007 Kompatybilność elektromagnetyczna (EMC) - Część 6-1: Standardy ogólne - Odporność na środowiska mieszkalne, komercyjne i przemysłu lekkiego
-EN 61000-6-3: 2007 Kompatybilność elektromagnetyczna (EMC) - Część 6-3: Standardy ogólne - Norma emisji dla środowisk mieszkalnych, komercyjnych i lekkich zakładów przemysłowych Poprawki A1: 2011 i AC: 2012 do EN 61000-6-3
-EN 61326-1: 2013 Urządzenia elektryczne do pomiarów, kontroli i zastosowań laboratoryjnych - Wymagania EMC - Część 1: Wymagania ogólne;
-EN 61326-2-3: 2013 Urządzenia elektryczne do pomiarów, kontroli i zastosowań laboratoryjnych - Wymagania EMC - Część 2-3: Szczególne wymagania. Konfiguracja testu, warunki pracy i kryteria wydajności przetworników ze zintegrowanym lub zdalnym kondycjonowaniem sygnału
- Dyrektywa w sprawie zużytego sprzętu elektrycznego i elektronicznego Dyrektywa WEEE 2012/19 / UE
- Dyrektywa RoHS 2011/65 / WE w sprawie ograniczenia stosowania szkodliwych substancji w urządzeniach elektrycznych i elektronicznych



Kod produktu

| Kod produktu | Napięcie zasilania | Imax |
|--------------|--------------------|--------|
| DCMFF-2R | 18–34 VDC | 110 mA |
| DCMFG-2R | 18–34 VDC / | 110 mA |
| | 15–24 VAC ±10 % | 120 mA |

Zakres przeznaczenia

- Wentylacja oparta na temperaturze, wilgotności względnej i poziomach CO₂
- Do montażu w kanałach powietrznych

Połączenia i podłączenia

| Kod produktu | DCMFF-2R | DCMFG-2R | |
|--------------|---|-----------|-----------------|
| VIN | 18–34 VDC | 18–34 VDC | 15–24 VAC ±10 % |
| GND | Uziemienie | Masa | AC |
| A | Komunikacja Modbus RTU, sygnał A | | |
| /B | Komunikacja Modbus RTU, sygnał / B | | |
| AO1 | Wyjście analogowe / modulowane (0–10 VDC / 0–20 mA / PWM) | | |
| GND | Uziemienie AO | Masa | |
| Połączenia | Zaciski sprężynowe, przekrój kabla: 1,5 mm ² | | |

Uwaga! Wersja -F produktu nie nadaje się do połączenia 3-przewodowego. Ma osobne podstawy dla zasilania i wyjścia analogowego. Podłączenie obu mas może spowodować nieprawidłowe pomiary. Do podłączenia czujników typu -F wymagane są minimum 4 przewody.

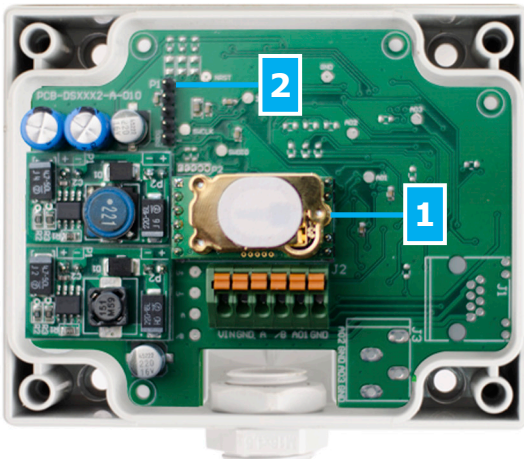
Wersja -G jest przeznaczona do połączenia 3-przewodowego i ma „wspólną masę”. Oznacza to, że uziemienie wyjścia analogowego jest wewnętrznie połączone z uziemieniem zasilacza. Z tego powodu typy -G i -F nie mogą być używane razem w tej samej sieci. Nigdy nie podłączaj wspólnej masy artykułów typu G do innych urządzeń zasilanych napięciem stałym. Może to spowodować trwałe uszkodzenie podłączonych urządzeń.

DCMFX-2R

Wielofunkcyjny czujnik kanałowy CO₂

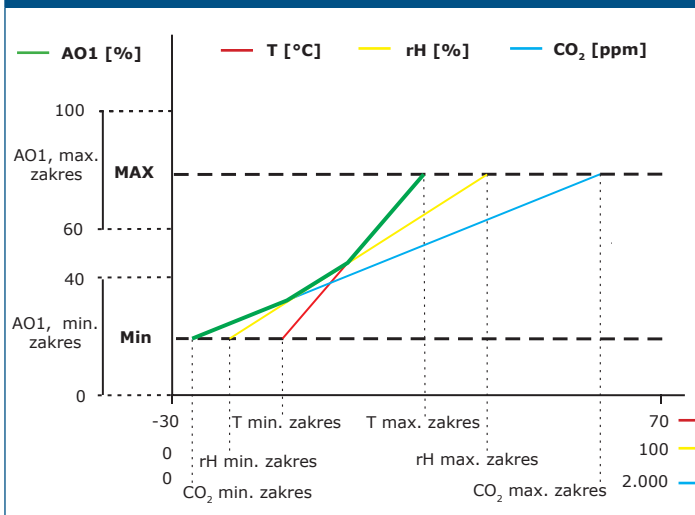


Ustawienia



| | | |
|--|--|---|
| 1 - Element czujnikowy CO ₂ | Wymienny w przypadku wadliwego działania | |
| 2 - Zworka PROG, P1 | 1 2 3 4 5 | Umieść zworkę na stykach 1 i 2 i odczekaj co najmniej 5 sekund, aby zresetować parametry komunikacji Modbus |
| | 1 2 3 4 5 | Umieść zworkę na pinach 3 i 4 i uruchom ponownie zasilanie, aby przejść do trybu bootloadera |

Schemat pracy funkcjonalnej

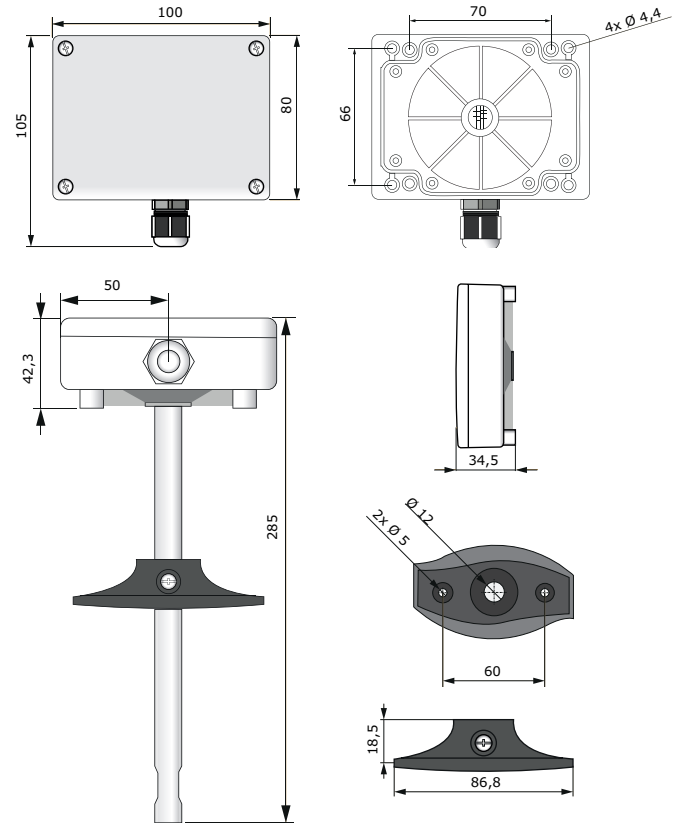


Notatka: Wyjście zmienia się automatycznie w zależności od najwyższych wartości T, rH lub CO₂, tj. Najwyższa z trzech wartości wyjściowych steruje wyjściem. Zobacz zieloną linię na schemacie operacyjnym powyżej. Jeden lub więcej czujników mogą zostać dezaktywowane. Możliwe jest również sterowanie wyjściem wyłącznie na podstawie zmierzonych wartości CO₂.

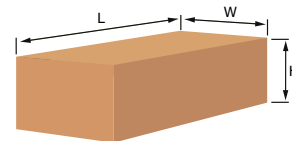
Globalne numery pozycji handlowych (GTIN)

| Opakowanie | DCMFF-2R | DCMFG-2R |
|------------|----------------|----------------|
| Szt. | 05401003000670 | 05401003000687 |
| Karton | 05401003500187 | 05401003500194 |
| Paleta | 05401003700006 | 05401003700013 |

Mocowanie i wymiary



Opakowanie



| Kod produktu | Opakowanie | Długość [mm] | Szerokość [mm] | Wysokość [mm] | Waga netto | Waga brutto |
|--------------|--------------------|--------------|----------------|---------------|------------|-------------|
| DCMFF-2R | Jednostka (1 szt.) | 312 | 108 | 112 | 0,15 kg | 0,26 kg |
| DCMFG-2R | Karton (20 szt.) | 590 | 380 | 505 | 3,04 kg | 6,32 kg |
| | Paleta (320 szt.) | 1,200 | 800 | 2,016 | 48,6 kg | 117,5 kg |