



CN-XX

Plastikowa nakrętka dławika kablowego

CN-XX to sześciokątne nakrętki zabezpieczające z gwintem metrycznym przeznaczone do bezpiecznego dokręcania dławików kablowych CG o odpowiedniej wielkości. Zapewniają uszczelnienie oraz służą jako element odciążający kabel.

Główne charakterystyki

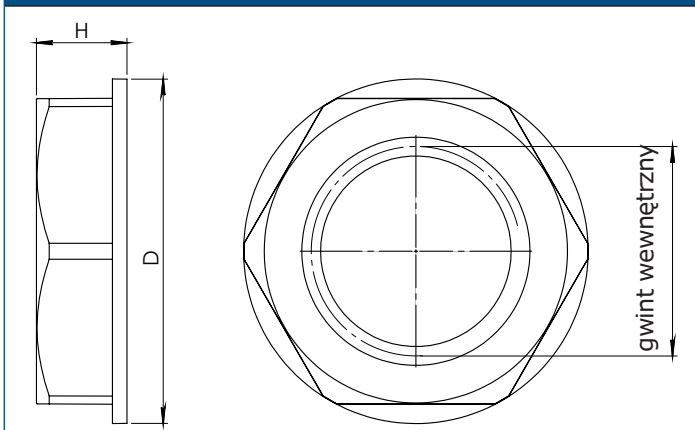
- Metryczny gwint przyłączeniowy zgodnie z EN 50262
- Odporny na płyny i rozpuszczalniki
- Lekki
- Łatwy do zainstalowania
- Ochrona antywibracyjna

Specyfikacja techniczna

Materiał	Poliamid 6.0, niewzmocniony
Stopień łatwopalności	V.0
Zakres temperatury	-30—80 °C



Wymiary



Kod produktu	D [mm]	H [mm]	Gwint wewnętrzny
CN-LG-M12 CN-BK-M12	19	5	M12x1.5
CN-LG- M16 CN-BK- M16	24	5	M16x1.5
CN-LG- M20 CN-BK- M20	28.6	6	M20x1.5

Uwaga: Dławiki kablowe CG-M12 / M16 / M20 należy zamawiać osobno.

Zakres przeznaczenie

- Do bezpiecznego dokręcania dławików kablowych i akcesoriów

Normy

- Dyrektywa RoHS 2017/2102 / UE

Kod produktu

Kod	Gwint wewnętrzny	Rozmiar klucza [mm]	Kolor
CN-LG-M12	M12x1.5	17	szary (RAL 7035)
CN-LG- M16	M16x1.5	22	
CN-LG- M20	M20x1.5	26	
CN-BK-M12	M12x1.5	17	czarny (RAL 9005)
CN-BK M16	M16x1.5	22	
CN-BK- M20	M20x1.5	26	

Opakowanie



Kod produktu	Opakowanie	Długość [mm]	Szerokość [mm]	Wysokość [mm]	Waga netto	Waga brutto
CN-LG-M12 CN-BK-M12	Paczka (100 szt.)	-	10	12	0,08 kg	0,10 kg
CN-LG- M16 CN-BK- M16	Paczka (100 szt.)	-	15	18	0,13 kg	0,15 kg
CN-LG- M20 CN-BK- M20	Paczka (100 szt.)	-	15	18	0,185 kg	0,19 kg