



ACDPH

Okrągła przepustnica powietrza z napędem i czujnikiem ciśnienia

Seria ACDPH to okrągłe przepustnice powietrza z napędem, ze zintegrowaną regulacją różnicy ciśnień, które regulują przepływ powietrza w systemach kanałowych. Mierzą ciśnienie statyczne w jednym punkcie kanału i zmiany ciśnienia, przepływu objętościowego lub prędkości powietrza są kompensowane poprzez regulację położenia przegrody przepustnicy w celu uzyskania pożądanego ciśnienia. W ten sposób zapewniona jest komfortowa wentylacja. Napięcie zasilania wynosi 24 VDC. Wszystkie parametry są dostępne za pomocą komunikacji Modbus RTU.

Główne charakterystyki

- Napięcie zasilania 24 VDC przez złącze RJ45 lub listwę zaciskową
- Komunikacja Modbus RTU przez złącze RJ45 lub listwę zaciskową
- Wbudowany cyfrowy czujnik różnicy ciśnień o wysokiej rozdzielczości
- Kompatybilna z SenteraWeb dla zdalnego sterowania i monitorowania online
- Pasuje do okrągłych kanałów powietrznych o standardowych wymiarach
- Trzymanie rejestrów w celu ręcznej aktywacji kalibracji punktu zerowego i resetowania rejestrów Modus
- Przegrodę przepustnicy można umieścić w dowolnej pozycji zgodnie z kierunkiem przepływu powietrza z funkcją nadpisywania

Zakres przeznaczenia

- Kontroluj objętość powietrza i temperaturę w celu zapewnienia komfortowej wentylacji
- Reguluj dopływ świeżego powietrza dla każdego pomieszczenia osobno

Specyfikacja techniczna

Napięcie zasilania	24 VDC (RJ45 (PoM) lub listwa zaciskowa)	
Zakres roboczy czujnika różnicy ciśnień	0—1.000 Pa	
Maksymalny moment obrotowy silownika	5 Nm	
Zakres prędkości powietrza roboczego	0—12 m/s	
Pobór energii	2,4 VA	
Dokładność	± 2% zakresu roboczego	
Szczelność łopatek amortyzatora	Klasa 4 (zgodnie z EN1751)	
Klasa ochrony	IP54 (zgodnie z EN 60529)	
Korpus	ABS 10GF, szary	
Warunki otoczenia	Temperatura	-5—65 °C
	Wilgotność	< 95 % rH (bez kondensatu)

Kod produktu

Kod produktu	Średnica kanału	Imax	Rodzaj połączenia
ACDPH-125	125 mm	100 mA	RJ45 lub blok zacisków
ACDPH-160	160 mm		

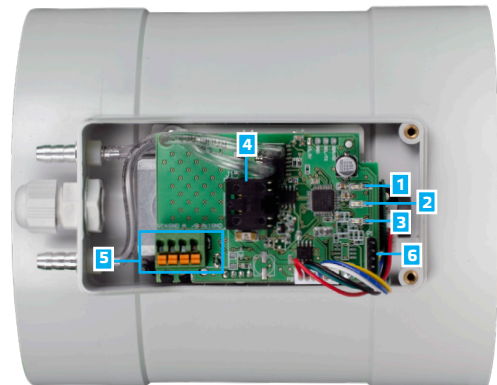
Rejestry Modbus



Konfigurator Sensistant Modbus umożliwia łatwe monitorowanie i / lub konfigurowanie parametrów Modbus. Parametry urządzenia mogą być monitorowane / skonfigurowane za pomocą platformy oprogramowania 3SModbus. Oprogramowanie można pobrać z linku: <https://www.sentera.eu/en/3SMCenter>
Aby uzyskać więcej informacji na temat rejestrów Modbus, zapoznaj się z Mapą rejestru Modbus produktu.



Ustawienia i ndykacje



1 - Zielona dioda LED 1	Wł.	Przegroda jest całkowicie zamknięta (pozycja zerowa)
2 - Zielony LED 2	Migający	Wskazuje na normalny rytm pracy silownika
3 - Zielony LED 3	Wł.	Przegroda przepustnicy jest całkowicie otwarta (90 °)
4 - Złącze RJ45		Komunikacja Modbus RTU oraz zasilanie 24 VDC mogą być podłączone za pomocą złącza RJ45
5 - Blok zaciskowy		Komunikacja Modbus RTU, zasilanie 24 VDC oraz wejście sterowania mogą być podłączone za pomocą bloku zacisków
6 - Pin PROG, P1	12345	Wstawić zworkę do pinów 1 i 2 i poczekać co najmniej 15 sekund, żeby zresetować parametry Modbus
	12345	Umieścić zworkę na pinach 3 i 4 i uruchomić ponownie zasilanie, aby przejść do trybu bootloadera

Notatka: Gdy silownik jest w trybie bootloadera, dioda LED 3 miga. Podczas pobierania oprogramowania układowego diody LED 2 i LED 3 migają jednocześnie.

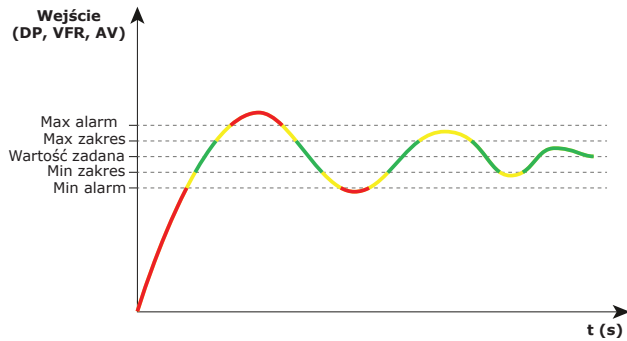


ACDPH

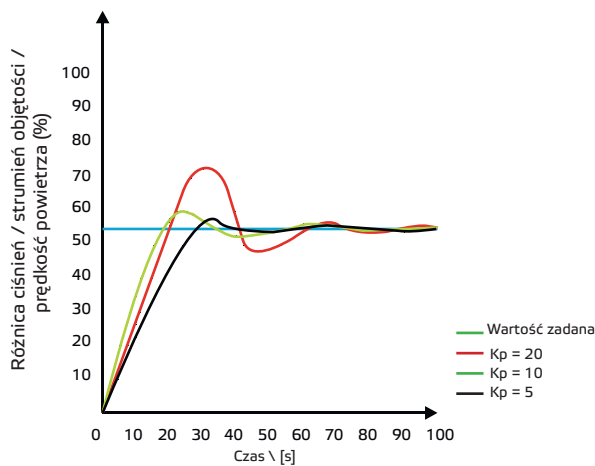
Okragła przepustnica powietrza z napędem i czujnikiem ciśnienia

Schemat operacyjny

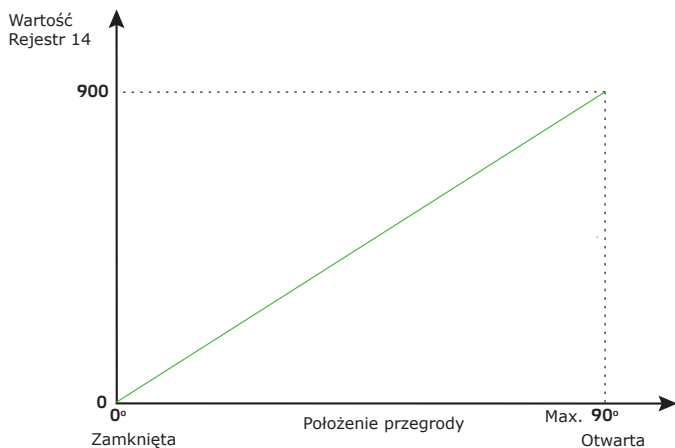
Sterowanie PI (wybrany tryb pracy – różnica ciśnień, objętościowe natężenie przepływu lub prędkość powietrza)



Przykład kontroli PI w różnych Kp



Pozycja przegrody w trybie nadpisywania



Charakterystyka przepływu powietrza

Kod produktu		ACDPH-125				ACDPH-160				
Średnia prędkość V_k (m/s)		3	6	9	12	3	6	9	12	
Objętość powietrza Q (m ³ /h)		130	263	396	530	216	434	652	871	
$p_s = 125$ Pa	Lw (dB/okt)	63 Hz	38	46	50	57	41	49	53	59
		125 Hz	40	54	55	57	42	56	57	58
		250 Hz	36	50	52	55	39	51	52	57
		500 Hz	35	46	44	51	37	50	47	53
		1 kHz	33	40	40	45	36	42	42	47
		2 kHz	33	37	38	40	35	39	40	42
		4 kHz	33	36	36	38	35	38	38	39
		8 kHz	33	36	36	37	36	37	38	37
	Lw (A) (dB(A))		39	46	50	54	43	46	50	53
	$p_s = 125$ Pa	Lw (dB/okt)	63 Hz	43	49	52	61	46	51	56
125 Hz			44	56	60	64	45	59	64	69
250 Hz			44	55	58	62	44	55	59	64
500 Hz			42	51	56	59	42	51	57	59
1 kHz			39	47	50	42	41	48	53	53
2 kHz			38	45	48	49	38	45	48	49
4 kHz			37	43	48	48	38	44	47	48
8 kHz			37	42	45	52	36	40	41	46
Lw (A) (dB(A))		45	52	56	58	49	54	57	59	
$p_s = 125$ Pa		Lw (dB/okt)	63 Hz	48	52	60	62	53	58	66
	125 Hz		48	60	70	72	50	63	70	73
	250 Hz		48	59	67	68	47	60	68	69
	500 Hz		46	57	62	63	46	57	62	64
	1 kHz		44	55	57	58	46	54	56	58
	2 kHz		44	52	54	56	44	53	56	58
	4 kHz		42	48	50	54	43	48	51	55
	8 kHz		41	46	49	51	43	48	51	53
	Lw (A) (dB(A))		50	58	60	62	52	58	61	64
	$p_s = 125$ Pa	Lw (dB/okt)	63 Hz	60	64	70	74	60	64	70
125 Hz			58	61	70	73	58	63	70	73
250 Hz			53	60	69	73	55	62	70	73
500 Hz			52	60	67	72	54	60	67	72
1 kHz			53	58	66	70	56	59	66	70
2 kHz			51	57	65	68	55	59	65	69
4 kHz			50	56	61	65	50	57	61	65
8 kHz			49	55	60	63	49	57	60	65
Lw (A) (dB(A))		55	64	71	77	60	67	72	79	

Legenda

Q = objętość powietrza w m³/h.

V_k = średnia prędkość w przepustnicy w m/s.

p_s = spadek ciśnienia nad przepustnicą w zależności od położenia łopaty w Pa.

Lw (dB/Okc) = moc akustyczna podawana przy określonym spadku ciśnienia (p_s) dla częstotliwości od 63 Hz do 8 kHz w dB.



ACDPH

Okrągła przepustnica powietrza z napędem i czujnikiem ciśnienia

Schemat połączeń

Złącze RJ45 (Power over Modbus)

Pin 1	24 VDC	Zródło zasilania, 24 VDC
Pin 2		
Pin 3	A	Komunikacja Modbus RTU, sygnał A
Pin 4		
Pin 5	/B	Komunikacja Modbus RTU, sygnał / B
Pin 6		
Pin 7	GND	Zasilanie przez Modbus 24 VDC
Pin 8		



Blok zacisków

VIN	Zródło zasilania, 24 VDC
GND	Uziemienie, napięcie zasilania
A	Komunikacja Modbus RTU, sygnał A
/B	Komunikacja Modbus RTU, sygnał / B

Uwaga! Urządzenie musi być zasilane przez złącze RJ45 lub przez blok zacisków wejściowych. Nie podłączaj napięcia zasilania przez oba złącza jednocześnie!

Normy



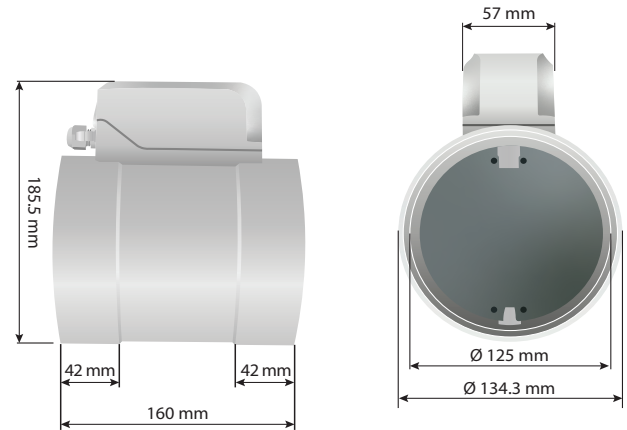
- Dyrektywa maszynowa 2006/42/UE:
 - EN 1751 Wentylacja budynków - Urządzenia końcowo-powietrzne - Badania aerodynamiczne przepustnic i zaworów
 - EN 16798-3:2017 Charakterystyka energetyczna budynków - Wentylacja budynków - Część 3: Dla budynków niemieszkalnych - Wymagania eksploatacyjne dla systemów wentylacji i klimatyzacji pomieszczeń (Moduły M5-1, M5-4)
- Dyrektywa niskonapięciowa (LVD) 2014/35/UE:
 - EN 60730-1: 2011 Automatyczne regulatory elektryczne do użytku domowego i podobnego - Część 1: Wymagania ogólne;
 - EN 60730-2-14:1997 Automatyczne regulatory elektryczne do użytku domowego i podobnego - Część 2-14: Wymagania szczegółowe dotyczące siłowników elektrycznych Zmiany A1:2001, A11:2005 i A2:2008 do EN 60730-2-14
- Dyrektywa w sprawie kompatybilności elektromagnetycznej (EMC) 2014/30/UE:
 - EN 61000-6-2: 2005 Kompatybilność elektromagnetyczna (EMC) - Część 6-2: Normy ogólne - Odporność w środowisku przemysłowym Poprawka AC:2005 do EN 61000-6-2
 - EN 61000-6-3: 2007 Kompatybilność elektromagnetyczna (EMC) - Część 6-3: Normy ogólne - Norma emisji dla budynków mieszkalnych, komercyjnych i lekkiego przemysłu. Poprawki A1:2011 and AC:2012 to EN 61000-6-3
- Dyrektywa RoHS 2011/65 / UE w sprawie ograniczenia stosowania szkodliwych substancji w urządzeniach elektrycznych i elektronicznych
 - EN IEC 63000:2018 Dokumentacja techniczna do oceny produktów elektrycznych i elektronicznych w odniesieniu do ograniczenia substancji niebezpiecznych

Globalne numery pozycji handlowych (GTIN)

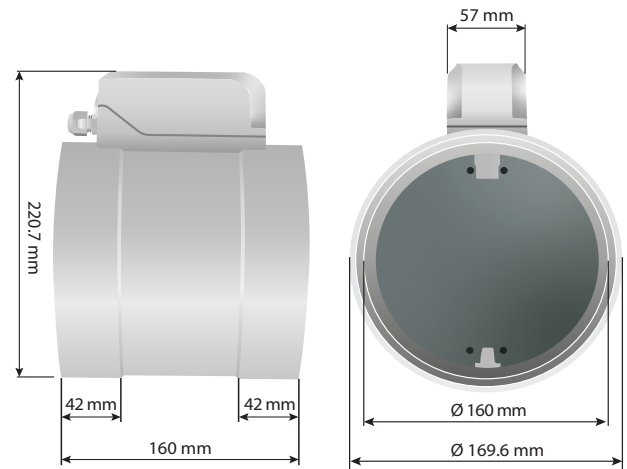
Opakowanie	
ACDPH-125 (jednostka)	05401003018637
ACDPH-160 (jednostka)	05401003018781

Mocowanie i wymiary

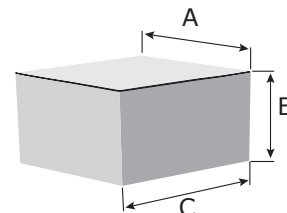
ACDPH-125



ACDPH-160



Opakowanie



Kod produktu	Opakowanie	A [mm]	B [mm]	C [mm]	Waga netto	Waga brutto
ACDPH-125	Ilość (1 szt.)	230	185	175	0,62 kg	0,90 kg
ACDPH-160	Ilość (1 szt.)	230	185	175	0,64 kg	0,92 kg