



MTV-1-010-PM

230 VAC potentiometer met multifunctionele uitgang

De MTV-1-010-PM potentiometer is ontwikkeld om toestellen te regelen die een 1–10 VDC, 2–20 mA of 10–100% PWM stuuringsignaal vereisen. De potentiometer werkt op 230 VAC en heeft een traploos uitgangssignaal. De minimum uitgangswaarde kan geregeld worden tussen 1–7 VDC / 2–14 mA / 10–70 % PWM, en de maximumwaarde - tussen 3–10 VDC / 6–20 mA / 30–100 % PWM. In de UIT stand is de uitgangsspanning 0 VDC. Geschikt voor zowel inbouw- (IP44) als opbouwmontage (IP54).

Belangrijkste Kenmerken

- Selecteerbare uitgang: 1–10 VDC, 2–20 mA or 10–100 % PWM
- Traploos regelbare controle van het uitgangssignaal
- Minimum (V_{min}) en maximum uitgangsspanning (V_{max}) instelbaar via ingebouwde trimmers.
- Spatwaterdichte behuizing
- Inbouw- of opbouwmontage

Technische specificaties

Voeding	230 VAC $\pm 10\%$ / 50–60 Hz	
Uitgang	1–10 VDC / 2–20 mA / 10–100 % PWM	
V_{min}	1–7 VDC / 2–10 mA / 10–70 % PWM	
V_{max}	3–10 VDC / 6–20 mA / 30–100 % PWM	
Belasting	0–10 VDC-modus: $\geq 2\text{ k}\Omega$ 0–20 mA-modus: $\leq 500\ \Omega$ PWM-modus: $\geq 2\text{ k}\Omega$	
Beschermingsgraad	IP44 / IP54 (volgens de EN 60529)	
Werkingscondities	Temperatuur	0–40 °C
	Relatieve vochtigheid	100 % rH (niet-condenserend)



Toepassingen

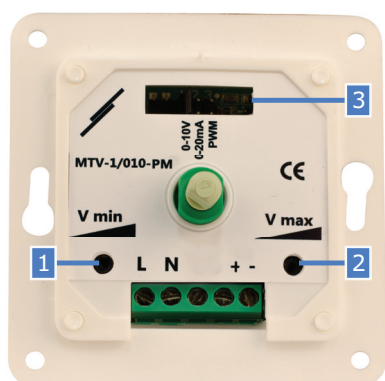
- Toepassingen waar een 1–10 VDC, 2–20 mA of 10–100% PWM stuuringsignaal vereist is.

Bekabeling en aansluitingen

L, N	Voedingsspanning (230 VAC $\pm 10\%$ / 50–60 Hz)
+, -	0–10 VDC / 0–20 mA / PWM
Aansluitingen	Max. 2,5 mm ²

Normen

- Laagspanningsrichtlijn 2014/35/EC
- EMC richtlijnen 2014/30/EU
- WEEE richtlijn 2012/19/EU
- RoHS richtlijn 2011/65/EU



Instellingen

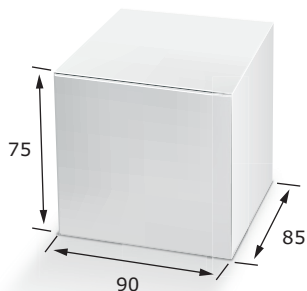
1 - Minimumsnelheid / Trimmer, V_{min}	1–7 VDC / 2–14 mA / 10–70 % PWM
2 - Maximumsnelheid / Trimmer, V_{max}	3–10 VDC / 6–20 mA / 30–100 % PWM
3 - Keuzejumper analoge uitgang	1: 0–10 VDC / 2: 0–20 mA / 3: PWM



MTV-1-010-PM

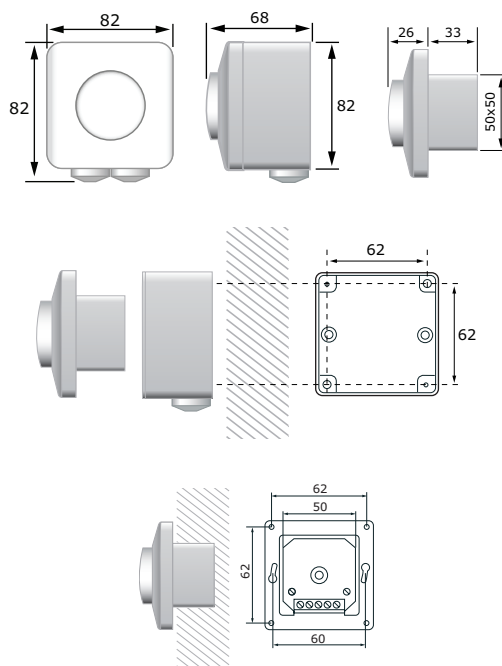
230 VAC potentiometer met multifunctionele uitgang

Verpakking



Artikelcode	Verpakking	Lengte [mm]	Breedte [mm]	Hoogte [mm]	Netto gewicht	Bruto gewicht
MTV-1-010-PM	Eenheid (1st.)	95	85	70	0,19 kg	0,21 kg
	Karton (10 st.)	492	182	84	1,84 kg	2,23 kg
	Doos (60 st.)	590	380	280	11,04 kg	14,03 kg

Bevestigen en afmetingen



Werkingschema

