

# SWCSM-075 | BODEMVOCHTSENSOR

Installatiehandleiding en gebruiksaanwijzing



# Inhoudsopgave

<b>VEILIGHEIDS- EN VOORZORGSMAATREGELEN</b>	<b>3</b>
<b>PRODUCTBESCHRIJVING</b>	<b>4</b>
<b>ARTIKELCODE</b>	<b>4</b>
<b>TOEPASSINGSGEBIED</b>	<b>4</b>
<b>TECHNISCHE GEGEVENS</b>	<b>4</b>
<b>NORMEN</b>	<b>4</b>
<b>BEDRADING EN AANSLUITINGEN</b>	<b>5</b>
<b>INSTALLATIEHANDLEIDING IN STAPPEN</b>	<b>5</b>
<b>CONTROLE VAN DE INSTALLATIE</b>	<b>8</b>
<b>TRANSPORT EN OPSLAG</b>	<b>8</b>
<b>GARANTIE EN BEPERKINGEN</b>	<b>8</b>
<b>ONDERHOUD</b>	<b>9</b>

## VEILIGHEIDS- EN VOORZORGSMATREGELEN



Lees alle informatie, de technische fiche, Modbuskaart, montagehandleiding en gebruiksaanwijzing en bestudeer de bedrading en het aansluitschema voordat u met het product werkt. Om uw persoonlijke veiligheid en die van het toestel te garanderen, evenals de optimale prestaties van het product, zorg ervoor dat u de volledige technische inhoud begrijpt voordat u het toestel installeert, in gebruik neemt, of onderhoudt.



Omwille van de veiligheid en de homologatie (CE) is het eigenhandig ombouwen en/of aanpassen van het product niet toegestaan.



Het product mag niet worden blootgesteld aan abnormale omstandigheden, zoals extreme temperaturen, direct zonlicht of trillingen. Langdurige blootstelling aan chemische dampen in hoge concentratie kan de productprestaties beïnvloeden. Zorg ervoor dat de werkomgeving zo droog mogelijk is; vermijd condensatie.



Alle installaties moeten voldoen aan de plaatselijke elektrische normgeving en gezondheids- en veiligheidsvoorschriften. Dit product kan alleen worden geïnstalleerd door een ingenieur of een technicus die deskundige kennis van het product en van veiligheidsmaatregelen heeft.



Vermijd contacten met elektrische onderdelen die onder spanning staan. Schakel steeds de netstroom uit voordat u de voedingskabels aansluit, onderhoudswerkzaamheden of reparaties uitvoert op het toestel.



Zorg ervoor dat u altijd de juiste voeding gebruikt voor het product en gebruik kabels met de juiste diameter en eigenschappen. Zorg ervoor dat alle schroeven en moeren goed zijn aangedraaid en dat de juiste zekeringen (indien aanwezig) goed geplaatst zijn.



Recyclage van apparatuur en verpakkingen moet in overweging worden genomen en ze moeten worden verwijderd in overeenstemming met lokale en nationale wet- en regelgeving.



Als er vragen zijn die onbeantwoord blijven na het doornemen van de documentatie, neem dan contact op met uw technische ondersteuning of raadpleeg een professional.

## PRODUCTBESCHRIJVING

De SWCSM-075 is een bodemvochtsensor uitgerust met een digitale temperatuursensor. Hij wordt gevoed met 24 VDC Power over Modbus. De gemeten waarden en alle andere parameters zijn toegankelijk via Modbus RTU.

U heeft de ADPT-SWCSM-adapter nodig om SWCSM-075 aan te sluiten op een Sentera Modbus-netwerk.

## ARTIKELCODE

Artikelcode	Voedingsspanning	I <sub>max</sub>
SWCSM-075	24 VDC (PoM)	10 mA
ADPT-SWCSM		1 mA

## TOEPASSINGSGEBIED

- Monitoring en regeling van de grondvochtigheid en irrigatie
- Het meten van het vochtgehalte van een medium
- Slimme landbouw

## TECHNISCHE GEGEVENS

- 24 VDC Power over Modbus voeding (PoM)
- Sensoroppervlak: 103,35 x 18,75 mm
- Beschermingsklasse: IP67
- Werkingscondities:
  - ▶ Temperatuur: -30-70°C
  - ▶ Relatieve vochtigheid: 0 - 100 % rH

## NORMEN

- EMC-richtlijn 2014/30/EU: CE
  - ▶ EN 55022:2010: Informatietechnologieapparatuur - Radiostoringskenmerken - Limieten en meetmethoden. Wijzigingsblad AC:2011 bij EN55022
  - ▶ EN 61326-1: 2013 Elektrische uitrusting voor meting, regelen en laboratoriumgebruik - EMC-vereisten - Deel 1: Algemene vereisten
- RoHS-richtlijn 2011/65/EG
  - ▶ EN IEC 63000:2018 Technische documentatie voor de beoordeling van elektrische en elektronische producten met betrekking tot de beperking van gevaarlijke stoffen

## BEDRADING EN AANSLUITINGEN

ADPT-SWCSM adapter - RJ45 aansluiting (Power over Modbus)		
Pin 1	24 VDC	Voedingsspanning
Pin 2		
Pin 3	A	Modbus RTU communicatie, signaal A
Pin 4		
Pin 5	/B	Modbus RTU communicatie, signaal /B
Pin 6		
Pin 7	GND	Voedingsspanning, massa
Pin 8		

## INSTALLATIEHANDLEIDING IN STAPPEN

Lees, voordat u begint met het installeren van het toestel, zorgvuldig de **"Veiligheid en voorzorgsmaatregelen"**.

### Bodemsensor installatie:

1. Kies de juiste locatie voor de sensor. Houd er bij het selecteren van een locatie voor installatie rekening mee dat de grond die raakt aan het sensoroppervlak de sterkste invloed heeft op de sensormetingen en dat de sensor het volumetrische watergehalte van de bodem meet.



### OPGELET

*Voor optimale prestaties vermijdt u luchtspleten rond de sensor. Deze kunnen leiden tot onnauwkeurige metingen. Maximaliseer het contact tussen de sensor en de bodem. Voor de meest nauwkeurige resultaten moet de sensor in propere grond worden geplaatst.*

- 1.1 De sensoren moeten zich in de effectieve wortelzone bevinden en op locaties die het vocht van het veld nauwkeurig kunnen volgen. Oppervlakten beplant met verschillende gewassen of met significante verschillen in factoren zoals topografie of bodemtype moeten worden beschouwd als unieke bodemvochtige omgevingen. Het selecteren van een locatie die de minste hoeveelheid water van het irrigatiesysteem ontvangt, zal monitoren wanneer het gebied kritisch droog wordt.
- 1.2 Meestal moeten één of twee sensoren in de wortelzone worden geïnstalleerd. Eén enkele sensor moet in het midden van de wortelzone worden geplaatst. Wanneer twee sensoren op één locatie zijn geïnstalleerd, wordt aanbevolen om één sensor aan de bovenkant van de wortelzone en een tweede aan de onderkant te plaatsen. Een voordeel van het installeren van meerdere sensoren is dat je hiermee kunt zien hoe goed irrigatie en regenwater door de bodem beweegt. De SWCSM-075 is het meest gevoelig voor de grond palend aan de sensor. Daarom is goed contact tussen de bodem en sensor belangrijk. Stenen en luchtspleten naast de sensor hebben invloed op de nauwkeurigheid van de metingen.



### OPGELET

*Installeer de sensoren niet naast grote metalen voorwerpen zoals metalen palen. Dit kan het elektromagnetische veld van de sensor dempen en de metingen nadelig beïnvloeden.*

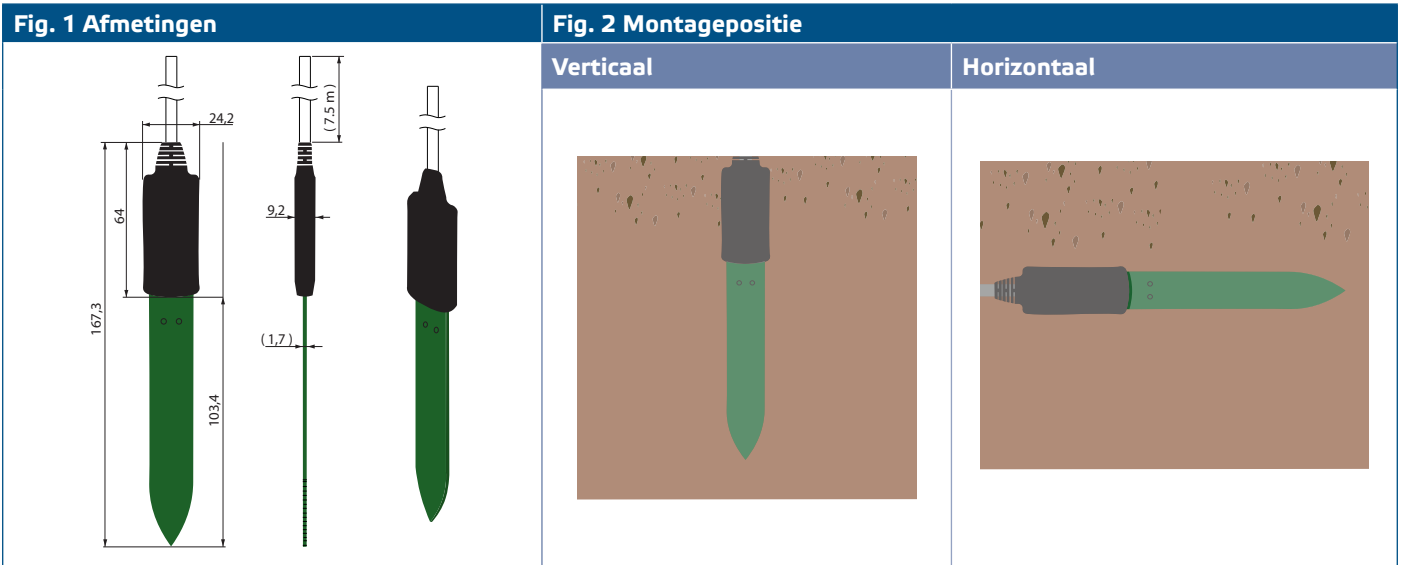
2. Plaats de sensor direct in losse grond. In het geval dat de grond te hard en te compact is, kan u:
  - 2.1 De grond bevochtigen.
  - 2.2 Graaf een gat dat een paar centimeter dieper is dan de diepte waarop de sensor moet worden geïnstalleerd. Gebruik geen metalen of ander gereedschap om de sensor met geweld in de grond te duwen!

- Plaats de sensor en bedek deze met aarde zoals aangegeven in de onderstaande figuren. Het kan erg handig zijn om minstens twee sensoren op verschillende dieptes te installeren. Zo kan het doordringen van water worden gemonitord en kan het irrigatieproces worden geoptimaliseerd.

## ⚠️ OPGELET

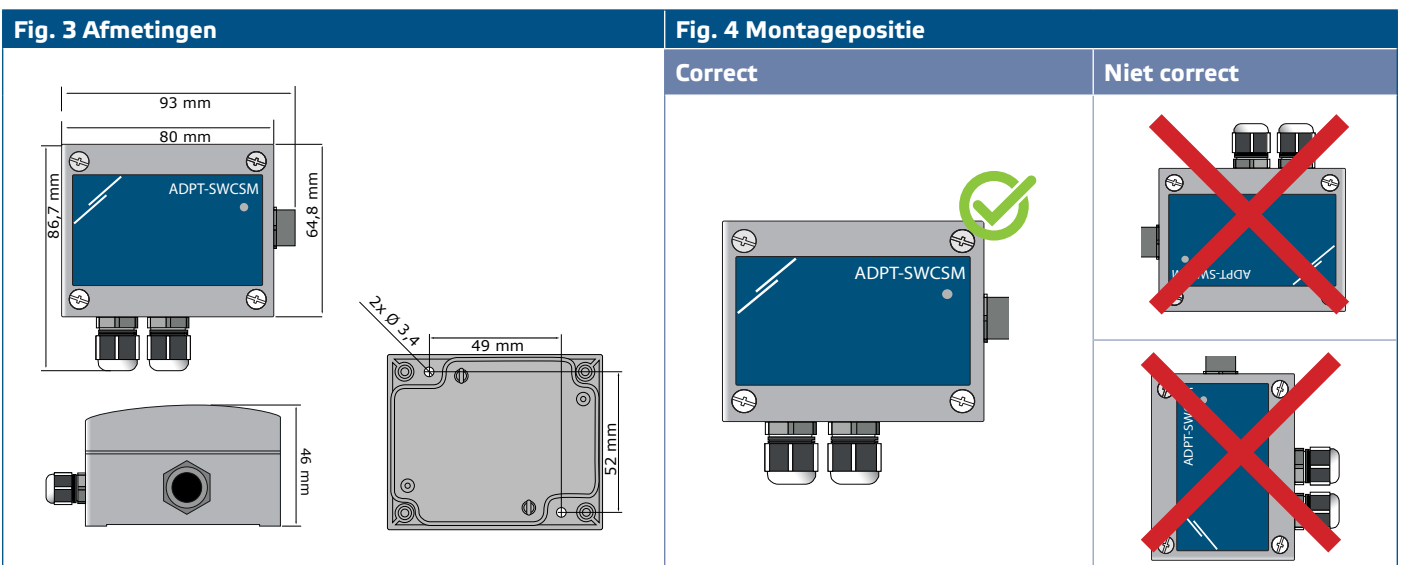
*De perfecte oriëntatie van de sensor is horizontaal. Het is belangrijk om de sensor verticaal te draaien, zodat er geen water kan worden opgehoopt op het oppervlak van het groene meetgebied. Als de sensor niet volledig bedekt is met aarde, kan dit leiden tot verkeerde temperatuurmetingen.*

*De sensorkabel is sterk genoeg om in elk type grond te worden begraven, maar om hem te beschermen tegen dierenbeten, kan u een kabelbescherming gebruiken.*



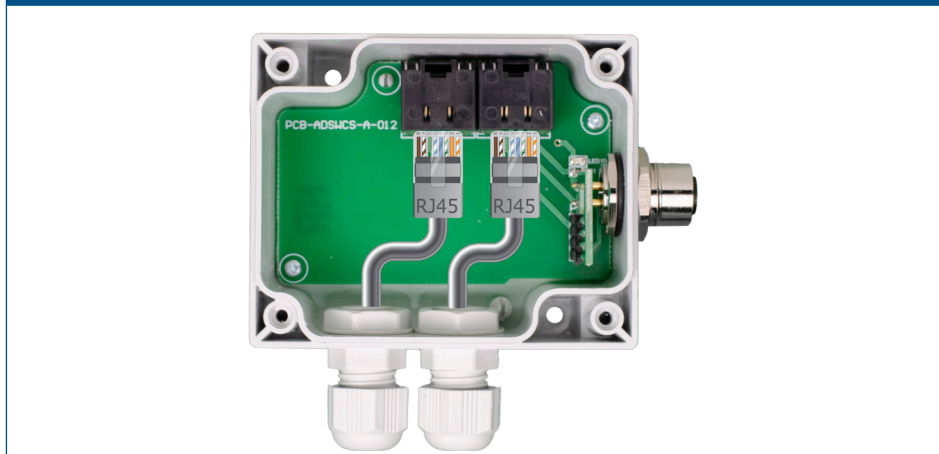
### Adapter installatie:

- Kies een glad oppervlak voor de montage, bij voorkeur niet direct blootgesteld aan de zon (bijvoorbeeld de muur van een gebouw op het noorden of noordwesten) en volg onderstaande stappen:
- Schroef het deksel van de behuizing los.
- Bevestig de behuizing op het oppervlak door middel van geschikte bevestigingsmiddelen, terwijl u zich houdt aan de afmetingen die worden weergegeven in **fig. 3 Afmetingen** en de juiste montagepositie weergegeven in **fig. 4 Montagepositie**.



- Steek de kabel door de wartel, Krimp deze vervolgens en sluit aan op de RJ45-aansluiting zoals weergegeven in **fig. 5** hieronder en het hoofdstuk **Bedrading en verbindingen** hierboven.

**Fig. 5 Aansluiting**



- Plaats het deksel terug en zet het vast met de schroeven.

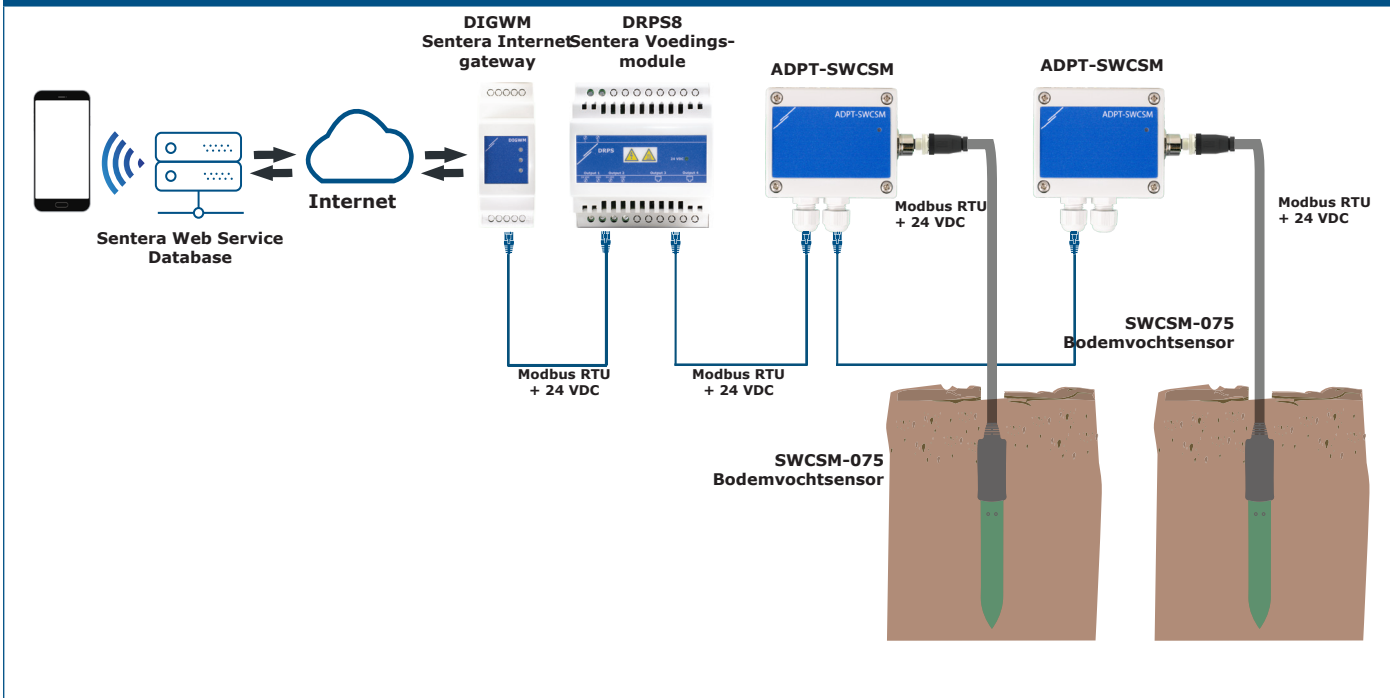
**De sensor aansluiten op de adapter:**

- Sluit de sensor(en) aan op de adapter(s) zoals aangegeven in **fig. 6**

**OPMERKING**

*De adapter wordt gevoed via Power over Modbus (24 VDC). De adapters moeten met elkaar worden verbonden om een Modbus-netwerk te creëren.*

**Fig. 6 De sensor aansluiten op de adapter**



**Nadat de sensor op de adapter is aangesloten:**

- Schakel de voedingsspanning in.
- Pas indien nodig de fabrieksinstellingen aan de gewenste instellingen aan via de 3S Modbus-software of Sensistant. Voor de standaard fabrieksinstelling raadpleegt u de Modbus-registerkaart van het product.



## OPMERKING

Raadpleeg voor de volledige Modbus-registeregegevens de Modbus-registerkaart van het product, die een afzonderlijk document is dat bij de artikelcode op de website is gevoegd en de volledige registerslijst bevat. Producten met eerdere firmwareversies zijn mogelijk niet compatibel met deze lijst.

### Optionele instellingen

Om een correcte communicatie te garanderen, dient de NBT te worden geactiveerd in twee apparaten op het Modbus RTU-netwerk. Schakel indien nodig de NBT-weerstand in door middel van de 3SModbus software of de Sensistant (Holding-register 9).



## OPMERKING

In een Modbus RTU-netwerk moeten twee bus terminators (NBT's) worden geactiveerd.

### Firmware-update

Nieuwe functionaliteiten en bugfixes worden beschikbaar gesteld via een firmware-update. Als uw apparaat niet de nieuwste firmware heeft geïnstalleerd, kan deze worden bijgewerkt. SenteraWeb is de gemakkelijkste manier om de firmware van het apparaat bij te werken. Als u geen internetgateway beschikbaar hebt, kan de firmware worden bijgewerkt via de 3SM Boot toepassing (onderdeel van de Sentera 3SMcenter-software suite).

## OPMERKING

Zorg ervoor dat de voeding niet wordt onderbroken tijdens de "bootload"-procedure.

## CONTROLE VAN DE INSTALLATIE

Na het inschakelen van de sensor gaat de groene LED op de ADPT-SWCSM branden om Modbus-communicatie aan te geven (fig. 7).





## TRANSPORT EN OPSLAG

---

Vermijd schokken en extreme omstandigheden; bewaar in originele verpakking.

## GARANTIE EN BEPERKINGEN

---

Twee jaar vanaf de leveringsdatum tegen fabricagefouten. Elke aanpassing of verandering van het product ontheft de fabrikant van alle verantwoordelijkheid. De fabrikant draagt geen verantwoordelijkheid voor eventuele drukfouten of vergissingen in deze gegevens.

## ONDERHOUD

---

In normale omstandigheden is dit product onderhoudsvrij. Indien bevuild, reinigt u het met een droge of licht vochtige doek. Rinig, in geval van zware vervuiling, met een niet-agressief product. Hierbij moet het toestel worden losgekoppeld van de voedingsspanning. Let erop dat er geen vloeistoffen in het apparaat terecht komen. Sluit het toestel pas weer aan op de voeding als het helemaal droog is.