

STRS1

230-VAC-TRANSFORMATORREGELAAR
MET TK-BEVEILIGING
VERMOGENSBEREIK: 1,5–7,5 A

Montage & gebruiksvorschriften



Inhoudstafel

| | |
|---|----------|
| VEILIGHEIDS - & VOORZORGSMAATREGELEN | 3 |
| PRODUCTBESCHRIJVING | 4 |
| ARTIKEL CODES | 4 |
| GEBRUIKSTOEPASSING | 4 |
| TECHNISCHE GEGEVENS | 4 |
| NORMEN | 4 |
| WERKINGSSCHEMA | 5 |
| BEKABELING EN AANSLUITING | 5 |
| MONTAGE VOORSCHRIFTEN IN STAPPEN | 6 |
| VERIFICATIE VAN DE INSTALLATIE | 7 |
| TRANSPORT EN OPSLAG | 8 |
| GARANTIE INFORMATIE EN BEPERKINGEN | 8 |
| ONDERHOUD | 8 |

VEILIGHEIDS - & VOORZORGSMATREGELEN



Voor u aan het werk gaat met ons product, lees aandachtig de technische fiche, installatie instructie en het aansluit schema. Om uw persoonlijke veiligheid en die van het toestel te garanderen, evenals de optimale prestaties van het product, zorg ervoor dat u de volledige technische inhoud begrijpt voordat u het toestel installeert, in gebruik neemt, of onderhoud doet.



Omwille van de veiligheid en de homologatie (CE) is het eigenhandig ombouwen en / of veranderen van het product niet toegestaan.



Het product mag niet worden blootgesteld aan abnormale omstandigheden zoals: extreme temperaturen, direct zonlicht of trillingen. Chemische dampen met een hoge concentratie in combinatie met een lange blootstellingstijd kunnen de prestaties van het product beïnvloeden. Zorg ervoor dat de werkomgeving zo droog mogelijk is; controleer daarom ook op condensatie plekken.



Alle installaties moeten voldoen aan de lokale gezondheids- en veiligheidsvoorschriften evenals de plaatselijke elektrische normen. Dit product kan enkel worden geïnstalleerd door een ingenieur of technicus die een deskundige kennis heeft van het product en de veiligheidsvoorschriften.



Vermijd contact met onder spanning staande onderdelen; behandel daarom steeds het product alsof het onder spanning staat. Schakel steeds de stroombron uit voordat u de voedingskabels aansluit, onderhoud of reparatie werken uitvoert op het toestel.



Controleer altijd of u de juiste stroomvoorziening toepast op het product en gebruik kabels met de juiste diameter en kenmerken. Zorg ervoor dat alle bouten, moeren en schroeven goed zijn aangedraaid en de zekeringen (indien aanwezig) goed geplaatst zijn.



Het recycleren van de toestellen of verpakking zou men in overweging moeten nemen, het weggooien van deze moet volgens nationale wetgeving / regels gebeuren.



Indien u nog vragen heeft, contacteer dan uw technische dienst of een andere deskundige.

PRODUCTBESCHRIJVING

De STRS1-serie snelheidsregelaars regelen de snelheid van monofasige, spanningsregelbare motoren door de uitgangsspanning te variëren. Ze zijn uitgerust met spaartransformator(en), regelen de snelheid handmatig in vijf stappen en zijn voorzien van TK-bewaking voor thermische motorbeveiliging. De gebruikte technologie op basis van spaartransformatoren zorgt voor een geregelde uitgangsspanning met een perfecte sinusoidale vorm.

ARTIKEL CODES

| Artikelcode | Toegestane max. stroom [A] | Zekering (5*20 mm) [A] |
|-------------|----------------------------|------------------------|
| STRS1-15L22 | 1,5 | F: T-2,5 A-H |
| STRS1-22L22 | 2,2 | F: T-3,15 A-H |
| STRS1-25L22 | 2,5 | F: T-4,0 A-H |
| STRS1-35L22 | 3,5 | F: T-5,0 A-H |
| STRS1-50L22 | 5,0 | F: T-8,0 A-H |
| STRS1-75L22 | 7,5 | F: T-12,5 A-H |

GEBRUIKSTOEPASSING

- Snelheidsregeling van spanningsregelbare 230 V draaistroommotoren (pompen en ventilatoren)
- Uitsluitend voor gebruik binnenshuis

TECHNISCHE GEGEVENS

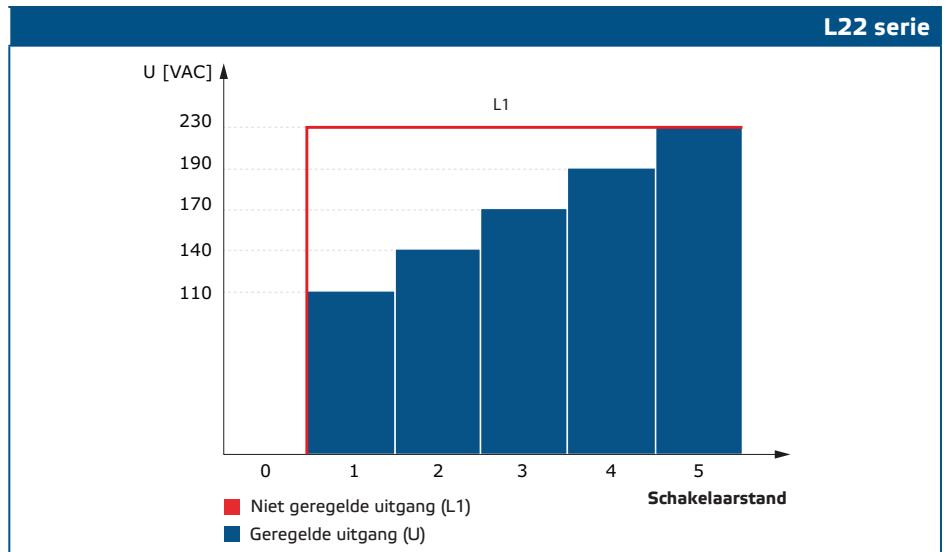
- Voedingsspanning: 230 VAC / 50–60 Hz
- Maximale motorstroom: hangt van de versie af
- Niet-geregelde uitgang: 230 VAC
- TK-ingang voor motoren die voorzien zijn van een thermische beveiliging
- 5-staps draaischakelaar voor handbediening met uit-positie
- LED-indicaties
- Plastiek R-ABS, UL94-V0; grijs (RAL 7035)
- Beschermingsgraad: IP54 (volgens EN 60529)
- Werkingscondities:
 - ▶ Temperatuur: -20–35 °C
 - ▶ Rel. vochtigheid: 5–95 % rH (niet-condenserend)

NORMEN

- Laagspanning richtlijn 2014/35/EC
- EMC richtlijnen 2014/30/EC EN 61326
- WEEE richtlijn 2012/19/EC
- RoHs richtlijn 2011/65/EC



WERKINGSSCHEMA



BEKABELING EN AANSLUITING

| STRS1-15L22, STRS1-22L22 en STRS1-25L22 | |
|--|---|
| Pe | Aardingsklem |
| L | Voedingsspanning, 230 VAC / 50–60 Hz |
| N | Voedingsspanning, nulgeleider |
| N1 | Niet geregelde uitgang, Nulgeleider |
| L1 | Niet geregelde uitgang |
| U | Geregelde uitgang naar motor, fase |
| N | Geregelde uitgang naar motor, Nulgeleider |
| TK | Ingang - TK bewaking voor thermische motorbeveiliging (standaard geleverd met een brug tussen TK-terminals) |
| TK | |
| STRS1-35L22, STRS1-50L22 en STRS1-75L22 | |
| L | Voedingsspanning, 230 VAC / 50–60 Hz |
| N | Voedingsspanning, nulgeleider |
| L1 | Niet geregelde uitgang |
| N | Geregelde uitgang naar motor, Nulgeleider |
| U | Geregelde uitgang naar motor, fase |
| TK | Ingang - TK bewaking voor thermische motorbeveiliging (standaard geleverd met een brug tussen TK-terminals) |
| TK | |
| Pe | Aardingsklem |

⚠ ATTENTIE

Zorg ervoor dat u kabels gebruikt met de juiste geschikte diameter.

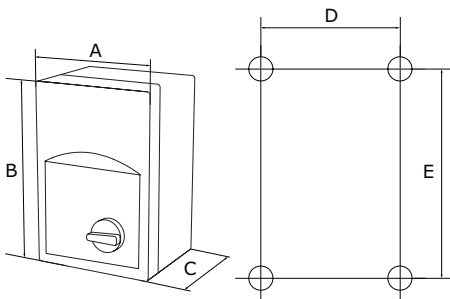
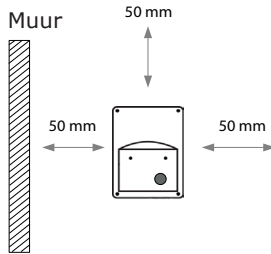
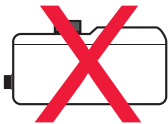
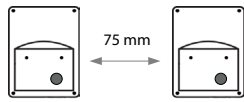

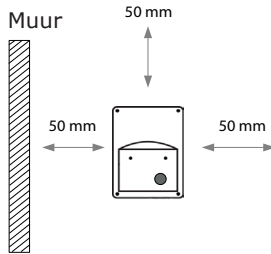
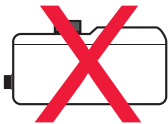
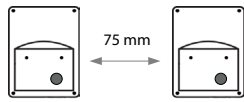

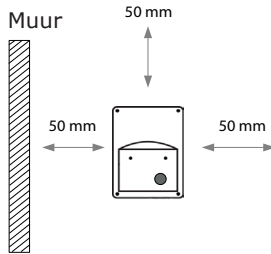
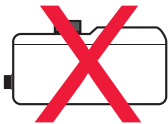
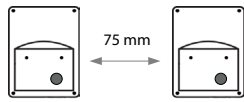

MONTAGE VOORSCHRIFTEN IN STAPPEN

Voordat u begint met de montage van de STRS1 lees zorgvuldig de **“Veiligheid en voorzorgsmaatregelen”**. Zoek een egale ondergrond uit waar u op monteert (muur, paneel enz.).

Volg volgende stappen:

1. Schroef de voorzijde los en verwijder deze van de behuizing. Let op de draden die de schakelaar verbinden met het binnenwerk.
2. Bevestig het toestel aan een muur of een paneel met de meegeleverde vijzen en pluggen. Let op de correcte positie en de inbouwmaten van het toestel. (Zie **Fig. 1 Afmetingen** en **Fig. 2 Montagepositie**.)
3. Let op de volgende instructies om de bedrijfstemperatuur te minimaliseren:
 - 3.1 Respecteer de afstanden tussen de muur / het plafond en het apparaat en tussen twee apparaten zoals getoond in **Fig. 2**. Om voor voldoende ventilatie van de controller te zorgen, moet de vrije ruimte aan elke zijde worden gehandhaafd.
 - 3.2 Bij het installeren van het apparaat houd er rekening mee dat hoe hoger u het installeert, hoe warmer het apparaat wordt. In een technische ruimte kan de juiste installatiehoogte van groot belang zijn.
 - 3.3 Als de maximale omgevingstemperatuur niet kan worden nageleefd, voorzie extra ventilatie / koeling.

Het niet respecteren van de hierboven genoemde regels kan de levensduur verminderen en ontslaat de fabrikant van alle verantwoordelijkheid.

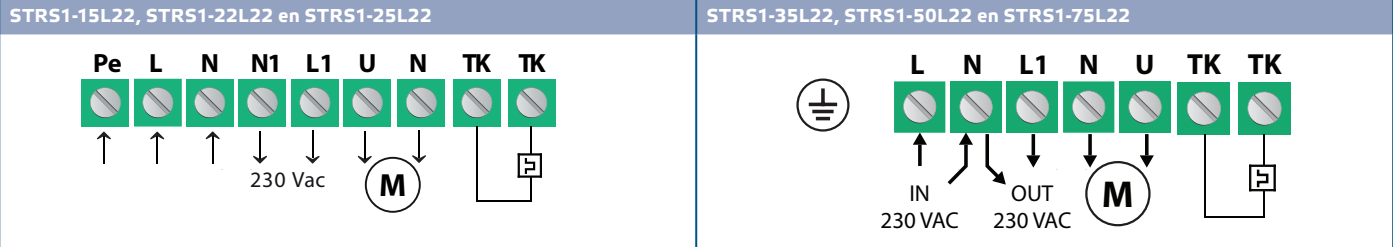
| Fig. 1 Afmetingen | | | | | | Fig. 2 Montage positie | | | | | | | |
|--|---|--------|--------|--------|--------|---|--|---------|--------------|--|---|--|---|
|  | | | | | | <table border="1"> <thead> <tr> <th>Correct</th> <th>Niet correct</th> </tr> </thead> <tbody> <tr> <td>  </td> <td>  </td> </tr> <tr> <td>  </td> <td>  </td> </tr> </tbody> </table> | | Correct | Niet correct |  |  |  |  |
| Correct | Niet correct | | | | | | | | | | | | |
|  |  | | | | | | | | | | | | |
|  |  | | | | | | | | | | | | |
| Artikelcode | A [mm] | B [mm] | C [mm] | D [mm] | E [mm] | | | | | | | | |
| STRS1-15L22 | 115 | 205 | 100 | 98 | 140 | | | | | | | | |
| STRS1-22L22 | 115 | 205 | 100 | 98 | 140 | | | | | | | | |
| STRS1-25L22 | 170 | 255 | 140 | 155 | 194 | | | | | | | | |
| STRS1-35L22 | 170 | 255 | 140 | 155 | 194 | | | | | | | | |
| STRS1-50L22 | 170 | 255 | 140 | 155 | 194 | | | | | | | | |
| STRS1-75L22 | 200 | 305 | 140 | 183 | 236 | | | | | | | | |

4. Sluit de bedrading aan volgens het aansluitschema (zie **Fig. 3**) en gebruik de informatie uit het hoofdstuk **“Bedrading en aansluitingen”**.
 - 4.1 Sluit de voeding aan (klemmen L, N en PE);
 - 4.2 Sluit de motor(en) aan (klemmen U, N en PE);
 - 4.3 Indien van toepassing, verbind de niet-geregelde uitgang. Deze kan gebruikt worden voor het voeden van een 230 VAC klep, lamp, enz. wanneer de knop niet in stand '0' staat (zie **Tabel 1** hieronder).
 - 4.4 Indien de motor voorzien is van een thermische beveiliging kan u deze verbinden met de TK-ingangen van de regelaar. Standaard is er een brug tussen de TK-terminals.

⚠ ATTENTIE

Een veiligheidsisolator / scheidingschakelaar moet worden geïnstalleerd aan de elektriciteitszijde van alle motoraandrijvingen.

Fig. 3 Aansluitschema



⚠ ATTENTIE

Zorg ervoor dat de aansluitingen correct zijn voordat u het apparaat onder spanning zet.

- Sluit het deksel en zet het vast met de schroeven.
- Draai de schakelaar op '0'.
- Draai de kabelwartels vast.
- Schakel de voedingspanning in.
- Zorg ervoor dat de transformatorregelaar normaal kan werken (denk aan een isolatieschakelaar).
- Stelt de uitgangsspanning in.

Optionele instellingen

De standaardconfiguratie van de uitgangsspanningen is zoals aangegeven in **Tabel 1** hieronder. Als er meer dan 5 uitgangsspanningen beschikbaar zijn, is het mogelijk om de 5 stappen aan te passen door de interne bedrading te veranderen.

| Tabel 1 Spanningsreeks | | | | | | | |
|------------------------------|---|-----|-----|-----|-----|-----|-----|
| Schakelaarstand | 0 | - | 1 | 2 | 3 | 4 | 5 |
| Draden | | - | | | | | |
| Geregelde uitgang [VAC] | | | | | | | |
| Spanning | 0 | 80* | 110 | 140 | 170 | 190 | 230 |
| Niet geregelde uitgang [VAC] | | | | | | | |
| L1 | 0 | 230 | 230 | 230 | 230 | 230 | 230 |

** Beschikbaar, maar niet aangesloten.*

VERIFICATIE VAN DE INSTALLATIE

⚠ ATTENTIE

Gebruik alleen gereedschappen en apparatuur met niet-geleidende handgrepen bij werkzaamheden aan elektrische apparaten.

Nadat het apparaat op het stroomnet is aangesloten, moet de groene LED op het deksel oplichten om aan te geven dat de regelaar voeding krijgt.

Veilige bediening is afhankelijk van correcte installatie. Voordat u begint, moet u het volgende controleren:

- De netvoeding is correct aangesloten.
- Bescherming tegen elektrische schokken.
- De kabels hebben het juiste formaat en zijn beveiligd met een zekering.
- Er is voldoende luchtstroom rond het apparaat.

De controller is uitgerust met TK-aansluitingen om het thermische contact te controleren dat in de motor is geïntegreerd. Wanneer het thermische contact wordt geactiveerd (in geval van een oververhitte motor), wordt de stroomtoevoer naar de motor onderbroken.

ATTENTIE

Het toestel wordt gevoed met een spanning die hoog genoeg is om mogelijke lichamelijke verwondingen toe te brengen of de gezondheid te schaden. Neem de nodige veiligheidsmaatregelen.

ATTENTIE

Koppel los en controleer of er geen stroom naar het apparaat stroomt voordat u onderhoud uitvoert.

ATTENTIE

Stel de controller niet bloot aan direct zonlicht!

TRANSPORT EN OPSLAG

Vermijd schokken en extreme condities; bewaar in originele verpakking.

GARANTIE INFORMATIE EN BEPERKINGEN

Tweejaarvanaf de leveringsdatum op fabricagefouten. Elke aanpassing of verandering van het product ontheft de fabrikant van alle mogelijke verantwoordelijkheid. De fabrikant wijst alle verantwoordelijkheid af voor alle drukfouten of vergissingen in deze data en aanpassingen of modificaties die zijn aangebracht na de tijd van publicatie.

ONDERHOUD

Onder normale condities is dit een onderhoudsvrij product. Bij vervuiling, reinig met een droge of licht vochtige doek. In geval van sterke verontreiniging, reinig met een niet agressief product. Onder deze omstandigheid koppel het toestel los van de voeding. Let erop dat geen vloeistoffen het toestel kunnen binnentreden. Enkel terug aansluiten als het toestel volledig droog is.