

ST2R1

230 VAC
TRANSFORMATORREGELAAR
MET TWEE SNELHEDEN, DIGITALE
TIMER EN LCD-DISPLAY

Installatiehandleiding en gebruiksaanwijzing



Inhoudsopgave

VEILIGHEIDS- EN VOORZORGSMAATREGELEN	3
PRODUCTBESCHRIJVING	4
ARTIKELCODE	4
TOEPASSINGSGEBIED	4
TECHNISCHE GEGEVENS	4
NORMEN	4
BEDRADING EN AANSLUITINGEN	5
INSTALLATIEHANDLEIDING IN STAPPEN	5
GEBRUIKSAANWIJZING	7
MENUSTRUCTUUR	9
CONTROLE VAN DE INSTALLATIE	10
TRANSPORT EN OPSLAG	10
GARANTIE EN BEPERKINGEN	10
ONDERHOUD	10

VEILIGHEIDS- EN VOORZORGSMAATREGELEN



Lees alle informatie, de technische fiche, montageinstructies en bestudeer de bedrading en het aansluitschema voordat u met het product werkt. Om uw persoonlijke veiligheid en die van het toestel te garanderen, evenals de optimale prestaties van het product, zorg ervoor dat u de volledige technische inhoud begrijpt voordat u het toestel installeert, in gebruik neemt, of onderhoudt.



Omwille van de veiligheid en de homologatie (CE) is het eigenhandig ombouwen en/of aanpassen van het product niet toegestaan.



Het product mag niet worden blootgesteld aan abnormale omstandigheden, zoals extreme temperaturen, direct zonlicht of trillingen. Langdurige blootstelling aan chemische dampen in hoge concentratie kan de productprestaties beïnvloeden. Zorg ervoor dat de werkomgeving zo droog mogelijk is; vermijd condensatie.



Alle installaties moeten voldoen aan de plaatselijke elektrische normgeving en gezondheids- en veiligheidsvoorschriften. Dit product kan alleen worden geïnstalleerd door een ingenieur of technicus die deskundige kennis heeft van het product en de veiligheidsmaatregelen.



Vermijd contact met elektrische onderdelen die onder spanning staan. Schakel steeds de netstroom uit voordat u de voedingskabels aansluit, onderhoudswerkzaamheden of reparaties uitvoert op het toestel.



Zorg ervoor dat u altijd de juiste voeding gebruikt voor het product en gebruik kabels met de juiste diameter en eigenschappen. Zorg ervoor dat alle schroeven en moeren goed zijn aangedraaid en dat de juiste zekeringen (indien aanwezig) goed geplaatst zijn.



Recyclage van apparatuur en verpakkingen moet in overweging worden genomen en ze moeten worden verwijderd in overeenstemming met lokale en nationale wet- en regelgeving.



Als er vragen zijn die onbeantwoord blijven na het doornemen van de documentatie, neem dan contact op met uw technische ondersteuning of raadpleeg een professional.

PRODUCTBESCHRIJVING

De ST2R1-serie transformatorregelaars regelt het toerental van eenfasige spanningsregelbare motoren door de uitgangsspanning te variëren. Ze zijn uitgerust met een autotransformator en TK-bewaking voor thermische motorbeveiliging. ST2R1 beschikt ook over een ingebouwde klok en een 230 VAC alarmuitgang. Dankzij de ingebouwde klok kunnen de ST2R1 regelaars autonoom werken. Er kunnen twee optimale snelheden worden geselecteerd en geschakeld, zowel handmatig via het ingebouwde toetsenbord als automatisch via de programmeerbare timerfunctie. De regelaars tot 7,5 A zijn verkrijgbaar in een kunststof behuizing, terwijl de modellen boven 7,5 A verkrijgbaar zijn in een metalen behuizing.

ARTIKELCODE

Artikelcode	Nominale maximale stroom [A]	Zekering
ST2R1-15L25	1,5	(5* 20 mm) T-2,5 A-H
ST2R1-25L25	2,5	(5* 20 mm) T-4,0 A-H
ST2R1-35L25	3,5	(5* 20 mm) T-5,0 A-H
ST2R1-50L25	5,0	(5* 20 mm) T-8,0 A-H
ST2R1-75L25	7,5	(5*20 mm) T-12,5 A-H
ST2R1100L25	10,0	(6* 32 mm) T-16,0 A-H
ST2R1130L25	13,0	(6* 32 mm) T-20,0 A-H

TOEPASSINGSGEBIED

- Snelheidsregeling van spanningsregelbare motoren in de HVAC-industrie
- Uitsluitend voor gebruik binnenshuis

TECHNISCHE GEGEVENS

- Breed vermogensbereik: 1,5 A–13,0 A
- Twee snelheden: Hoog en laag, selecteerbaar uit 80-100-120-150-170-190-230 VAC
- TK bewaking voor thermische motorbeveiliging
- Alarmuitgang (230 VAC / 1 A) in geval van oververhitting van de motor
- Twee start/stop-contacten voor thermostaat, vorstbeveiliging, enz.
- Programmeerbare klok met dag/nacht- en dag/weekfuncties
- LCD display met meertalig menu
- Toetsenbord interface
- USB poort voor aansluiting op een computer. Eenvoudig uitlezen, wijzigen en schrijven van alle apparaatparameters via de gratis te downloaden 3SMUsb software (onderdeel van 3SM Center)
- Beschermingsgraad: IP54 (volgens EN 60529)
- Werkingscondities:
 - ▶ Temperatuur: -20–35 °C
 - ▶ Relatieve vochtigheid: 5–95 % rH (niet-condenserend)

NORMEN

- Laagspanningsrichtlijn 2014/35/EG
- EMC richtlijn 2014/30/EU: EN 61326
- WEEE richtlijn 2012/19/EU
- RoHs richtlijn 2011/65/EU



BEDRADING EN AANSLUITINGEN

Bedrading en aansluitingen	
Pe	Aardingsklemmen
L	Voeding, fase (230 VAC / 50—60 Hz)
N	Voeding en ongeregelde uitgang, nulgeleider
L1	Niet-geregelde uitgang, fase (230 VAC / 50—60 Hz / 2 A)
N	
U	Motoraansluiting
TK	
TK	Ingang - TK bewaking voor thermische motorbeveiliging
N	
AL	Alarmuitgang (230 VAC / 1 A)
CC	Ingang - normaal gesloten contact voor AAN / UIT schakelen op afstand
CC	
OC	Ingang - normaal open contact voor AAN / UIT schakelen op afstand
OC	



Zorg ervoor dat u kabels met een geschikte diameter gebruikt.

INSTALLATIEHANDLEIDING IN STAPPEN

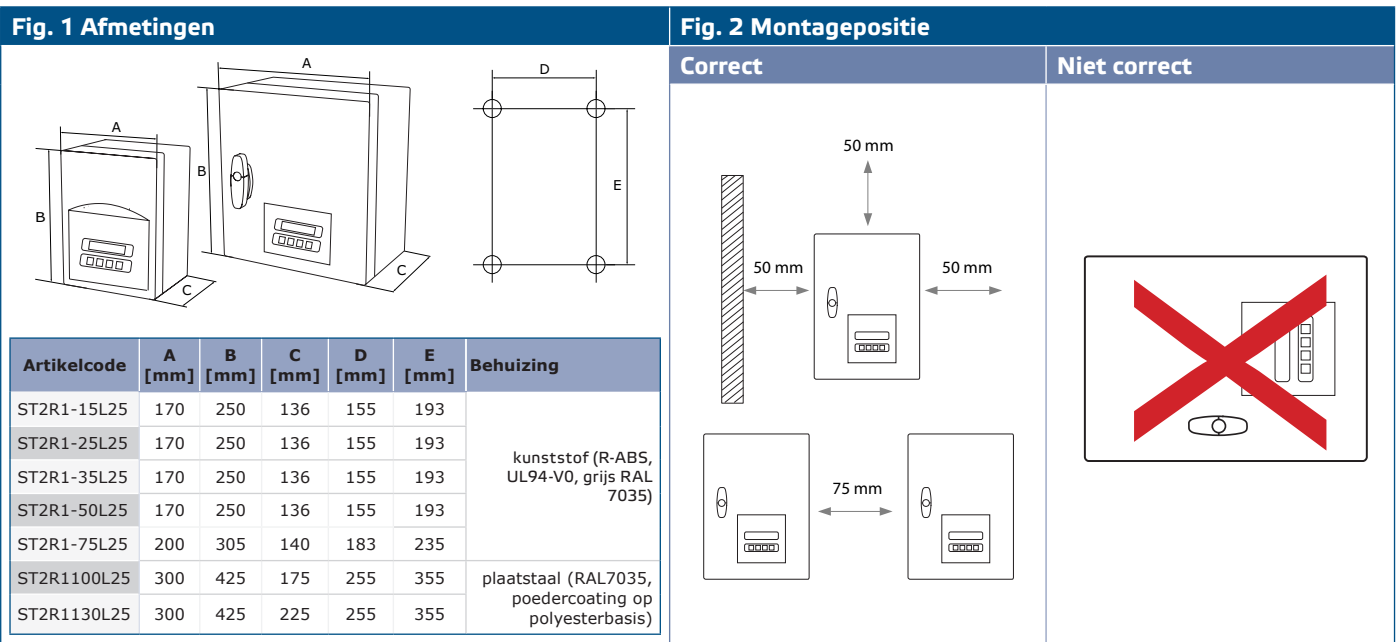
Lees, voordat u begint met het installeren van het toestel, zorgvuldig de "**Veiligheids- en voorzorgsmaatregelen**". Monteer het toestel op een vlak oppervlak (muur, paneel enz.).

Volg onderstaande stappen:

1. Open de regelaar.
2. Bevestig het toestel op de wand met corrosiebestendige schroeven of bouten. Let op de juiste montagepositie en afmetingen (zie **Fig. 1 Afmetingen** en **Fig. 2 Montagepositie**). De montagegaten bevinden zich aan de binnenkant van het achterpaneel van de behuizing en zijn bedekt met afdichtingen.
3. Let op de volgende instructies om de werkingstemperatuur tot een minimum te beperken:
 - 3.1 Respecteer de afstanden zowel tussen de muur / het plafond en het apparaat als tussen twee toestellen onderling zoals weergegeven in **Fig. 2**. Om voldoende ventilatie rond de regelaar te garanderen, moet de vrije ruimte aan alle kanten worden gerespecteerd.
 - 3.2 Houd er bij het installeren van het toestel rekening mee dat hoe hoger u het installeert, hoe warmer het wordt. In een technische ruimte kan de juiste installatiehoogte bijvoorbeeld van groot belang zijn.
 - 3.3 Als de maximale omgevingstemperatuur niet kan worden nageleefd, zorg dan voor extra mechanische ventilatie / koeling.

Het niet naleven van de bovengenoemde regels kan de levensduur verkorten en ontslaat de fabrikant van alle verantwoordelijkheden.

4. Eenmaal op hun plaats bevestigd, moeten de montageschroeven of bouten worden afdichtend om de IP-classificatie van de behuizing te behouden.
5. Omdat de behuizing van de regelaar van metaal is gemaakt (afhankelijk van de productversie), moet deze worden geaard en verbonden met andere bestaande metalen oppervlakken.

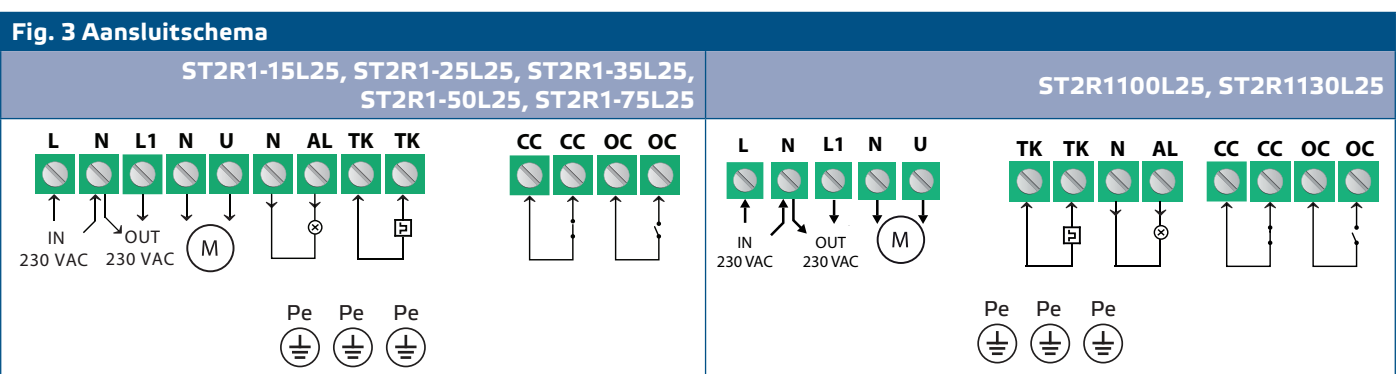


6. Steek de kabels door de wartels en voer de bedrading uit volgens het schema (zie Fig. 3) terwijl u zich houdt aan de informatie uit het hoofdstuk "Bedrading en aansluitingen" hierboven.

- 6.1 Sluit de voedingsspanning en aarding aan (klemmen L, N en PE).
- 6.2 Sluit de motor(en) aan (klemmen U, N en Pe);
- 6.3 Sluit, indien van toepassing, de niet-geregelde uitgang (L1 en N) aan. Deze kan worden gebruikt om een 230 VAC klep, lamp, enz. te voorzien van voeding wanneer het toestel niet op de '0'-positie staat.
- 6.4 Sluit indien van toepassing de TK-contacten voor het monitoren van de thermische motorbeveiliging aan op de TK-klemmen van de motor. Standaard is er een draadbrug aanwezig tussen de TK-terminals.
- 6.5 Sluit indien van toepassing de alarmuitgang (L1 en N) aan.
- 6.6 Sluit indien van toepassing de normaal gesloten (CC en CC) en normaal open (OC en OC) contacten aan voor het schakelen op afstand.
- 6.7 De in de fabriek aangesloten uitgangsspanningen zijn 80 VAC voor LAGE snelheid en 190 VAC voor HOGE snelheid. Deze kunnen echter worden gewijzigd in de gewenste, indien van toepassing, aangezien de ingebouwde autotransformator is voorzien van een schroefklemmenblok.

OPGELET

Aan de kant van de netstroom van alle motoraandrijvingen moet een veiligheidsisolator/scheidingsschakelaar worden geïnstalleerd.



OPGELET

Controleer of de aansluitingen correct zijn voordat u het apparaat van stroom voorziet.

7. Sluit de regelaar.
8. Draai de wartels vast.
9. Schakel de voedingsspanning in.

GEbruIKSAANWIJZING

De ST2R1 regelaar heeft vier basismodi.

Elke modus wordt weergegeven op het LCD scherm

- **STANDBY:** de motor werkt niet (volgens klokinstelling)
- **STOP:** de motor werkt niet (de regelaar is gestopt door op de I/O (aan/uit) knop te drukken of er is een TK-alarmtoestand opgetreden)
- **AUTO:** het motortoerental is afhankelijk van de klokinstelling (Hoge modus/ Lage modus/Stand-by)
- **HANDINSTELLING:** de regelaar gaat naar de hoge modus door op de 'pijlte naar boven' knop te drukken en de low-modus door op de 'pijlte naar beneden' knop te drukken.

Er zijn twee manieren om de modus te wijzigen

- Real-time klok instellen
- Via de knoppen op het frontpaneel (als het gebruikers- of installatiewachtwoord is ingesteld, worden de knoppen uitgeschakeld totdat het juiste wachtwoord wordt ingevoerd wanneer daarom wordt gevraagd)

Wachtwoorden

- **Gebruikerscode:** biedt bescherming tegen het wijzigen van de modus in de handmatige modus.
- **Installateurscode:** biedt bescherming tegen het wijzigen van de status van de regelaar via de knoppen (Auto / Stop / Handmatig) en Menu.
 - ▶ De standaardwaarde is '0000'. Het ontgrendelt het toetsenbord. Wanneer de standaardcode afwijkt van '0000', d.w.z. is gewijzigd, moet de gebruiker de juiste code invoeren om het menu te openen.
 - ▶ Nadat het wachtwoord correct is ingevoerd, hoeft u het gedurende 60 minuten niet opnieuw in te voeren.
- **Installateurscode:** biedt bescherming tegen het wijzigen van status van de regelaar via de knoppen (Auto / Stop / Handmatig) en het openen van het menu.
 - ▶ De standaardwaarde is '0000'. Het ontgrendelt het toetsenbord. Wanneer de standaardcode afwijkt van '0000', d.w.z. is gewijzigd, moet de gebruiker de juiste code invoeren om het menu te openen.
 - ▶ Nadat het wachtwoord correct is ingevoerd, hoeft u het gedurende 60 minuten niet opnieuw in te voeren.

De ST2R1 verandert van modus volgens de instellingen van de real-time klok (RTC):

Tabel 1 Modi wijzigen (toetsenbord ontgrendeld)

VAN/TOT	AUTO	HANDMATIG	STOP	STAND-BY
AUTO		A/M	I/O	AUTOMATISCH (RTC = real-time clock)
HANDMATIG	A/M of Hoog/Laag aanpassing (RTC)		I/O	RTC
STOP	I/O	-		I/O
STANDBY	AUTOMATISCH (RTC = real-time clock)	A/M	I/O	

Tabel 2 Modi wijzigen (toetsenbord vergrendeld)

VAN/TOT	AUTO	HANDMATIG	STOP	STAND-BY
AUTO		A/M & code	I/O en code	AUTOMATISCH (RTC = real-time clock)
HANDMATIG	A/M & code of Hoog/Laag verandering (RTC)		I/O en code	RTC
STOP	I/O en code	-		I/O en code
STAND-BY	AUTOMATISCH (RTC = real-time clock)	A/M & code	I/O en code	

Schakeltijden

Wanneer ingeschakeld, gaat de regelaar naar de AUTO modus. In deze modus kan de gebruiker naar de HANDMATIGE modus gaan door kort op de A/M-knop te drukken of kan hij naar het INSTALLATEURSMENU gaan door de A/M-knop 3 seconden ingedrukt te houden.

In de HANDMATIGE modus kan u de regelaar in de hoge of lage modus schakelen door op het pijltje naar boven of naar beneden te drukken. Pijltje omhoog komt overeen met modus 'hoog' en pijltje omlaag komt overeen met modus 'laag'. Door één keer op de A/M-knop te drukken, keert de regelaar terug in de AUTO modus of wanneer de A/M-knop 3 seconden ingedrukt wordt gehouden, heeft de gebruiker toegang tot het INSTALLATEURSMENU.

De status van de regelaar in de AUTO-modus is afhankelijk van de real-time klokinstellingen. Standaard zijn deze instellingen:

Tabel 3 Tijdinstellingen

	Maandag – Vrijdag	Zaterdag - Zondag
Setpunt hoog	00:00-24:00	00:00-24:00
Setpunt laag	--:--	--:--
Stand-by (automatisch berekend)	--:--	--:--

De gebruiker kan deze vooraf gedefinieerde waarden wijzigen door ze aan te passen voor de hele wekdagen/weekends of voor een bepaalde dag (maandag, dinsdag, woensdag, enz.). Ook is er de mogelijkheid om datumuitzonderingen in te stellen met andere schakeltijden dan de bovengenoemde.

Menu parameters

- Tijdsnotatie kan zijn: "h", "hh", "uu:mm", "u:mm", "hh/mm" of "h/mm". Starttijden moeten voorafgaan aan stoptijden.
- Wanneer er een wijziging wordt aangebracht in de begin- of eindtijd, wordt deze automatisch doorgestuurd naar het schakeltijdveld (voor de overeenkomstige dag van de week).
- Schakeltijden: schakeltijden voor de betreffende dag van de week kunnen hier worden ingesteld.
- Uitzonderingen: er zijn 50 door de gebruiker programmeerbare uitzonderingen die schakeltijden kunnen instellen die afwijken van de eerder genoemde. De datum van de uitzondering moet een datum in de toekomst zijn, anders is het niet toegestaan.
- Standby-intervallen worden allemaal automatisch berekend en worden na elke wijziging bijgewerkt.

Alarmcondities

TK-beveiliging is een alarmtoestand, aangegeven door een knipperend bericht op het LCD-scherm: "Motor High Temp, Check Motor" en de AI-uitgang is geactiveerd (230 VAC). Wanneer het probleem is verholpen, moet de gebruiker een willekeurige knop (behalve de A/M-knop) minimaal 5 seconden ingedrukt houden. De berichten op het LCD-scherm leiden de gebruiker door de stappen die nodig zijn voor het opnieuw opstarten van de regelaar na TK-detectie. Na het voltooien van de laatste stap gaat de regelaar naar de STOP-modus en wordt de AI (alarm)uitgang gedeactiveerd.

Overige voorwaarden

- CC – kamerthermostaat. Op deze klemmen kunnen externe apparaten worden aangesloten die de motor kunnen stoppen en starten. Als u het regelcircuit onderbreekt, stopt de motor ("Standby CC"-bericht wordt weergegeven op het LCD-scherm) en blijft de regelaar in stand-by. Wanneer het regelcircuit wordt gesloten, keert de regelaar terug naar de vorige status (AUTO, HANDMATIG, STOP, enz.).
- OC – vorstbeveiliging. Op deze klemmen kunnen externe apparaten worden aangesloten die de motor kunnen stoppen en starten. De normale bedrijfsstatus van het contact is geopend. Door het sluiten van het regelcircuit wordt de motor gestopt ("Standby OC"-bericht wordt weergegeven op het LCD-scherm) en blijft de regelaar in stand-by. Wanneer het regelcircuit weer wordt geopend, keert de

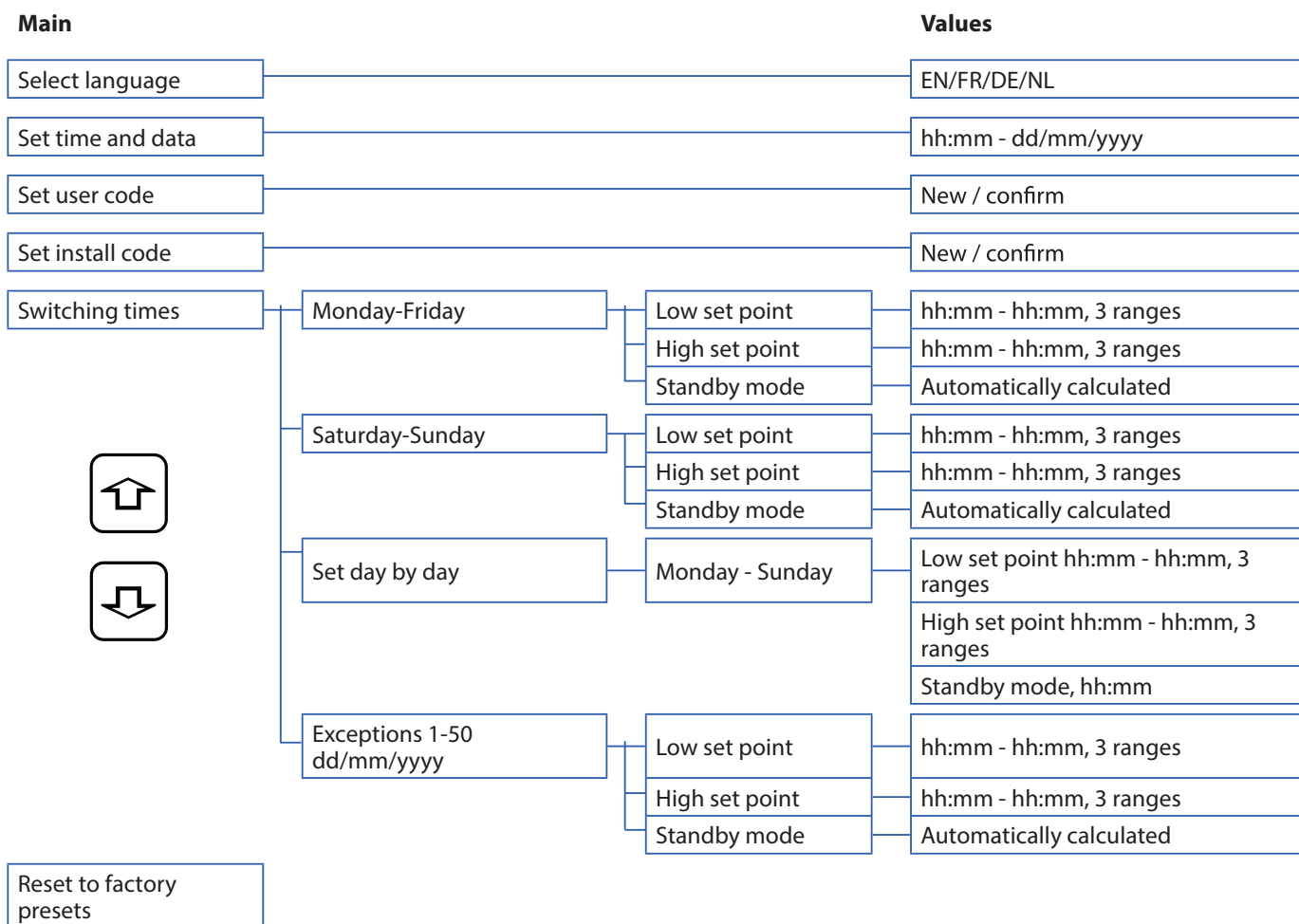
regelaar terug naar de vorige status (AUTO, HANDMATIG, STOP, enz.).

- De TK alarmconditie heeft voorrang op de andere twee CC/OC-condities. De CC en OC hebben gelijke prioriteitsniveaus.

USB modus

- De USB-interface biedt de mogelijkheid om eenvoudig alle apparaatparameters te lezen, te wijzigen en te schrijven met behulp van een computer. Alle parameters kunnen in een bestand op een schijf worden opgeslagen en daarna worden geladen.
- Download de [3SMCenter](#) suite van onze website en sluit de ST2R1 regelaar aan op uw computer met behulp van een USB-kabel.
- Start 3SMCenter, selecteer 3SMUsb en wacht tot de computer het aangesloten apparaat herkent.
- U kunt de volgende handelingen uitvoeren:
 - Apparaatparameters lezen
 - Apparaatparameters opslaan
 - Hex-bestand exporteren (parameters opslaan in extern bestand in 'IntelHEX-formaat' op pc)
 - Hex-bestand importeren (laad parameters van extern bestand op pc)
 - Geef de standaardwaarden van de parameters weer
 - Firmware bijwerken (programmabestand selecteren)
- De nieuwste softwareversie kan worden gedownload van www.sentera.eu.
- In de USB-modus staat de ST2R1 regelaar in de STOP-modus en zijn de functionaliteit van de knoppen en alarmcondities uitgeschakeld.

MENUSTRUCTUUR



- Gebruiker:** kan de snelheid wijzigen (tot het volgende schakelpunt dat via de klok is ingesteld)
- Installer:** kan de klok programmeren

CONTROLE VAN DE INSTALLATIE

OPGELET

Gebruik alleen gereedschappen en apparatuur met niet-geleidende handgrepen bij het werken aan elektrische apparaten.

Een veilige werking is afhankelijk van de juiste installatie. Let voor het opstarten op het volgende:

- Of de voedingsspanning correct is aangesloten.
- Of voldoende bescherming wordt geboden tegen elektrische schokken.
- Of de kabels de juiste grootte hebben en beveiligd zijn met zekeringen.
- Of er voldoende luchtcirculatie rond het toestel is.

De regelaar is uitgerust met TK-aansluitingen om verbinding te maken met het thermische contact dat in de motor is ingebouwd. Bij activering (in het geval van een oververhitte motor) onderbreekt het thermocontact de voeding naar de motor en schakelt de rode LED in om aan te geven dat de motor niet werkt.

OPGELET

Het apparaat wordt gevoed met elektrische energie met een spanning die hoog genoeg is om persoonlijk letsel of gevaar voor de gezondheid te veroorzaken. Neem de relevante veiligheidsmaatregelen.

OPGELET

Maak het toestel los van de netstroom en controleer of er geen stroom naar het apparaat stroomt voordat u er aan werkt.

OPGELET

Stel de regelaar niet bloot aan direct zonlicht!

TRANSPORT EN OPSLAG

Vermijd schokken en extreme omstandigheden; bewaar in originele verpakking.

GARANTIE EN BEPERKINGEN

De garantie tegen fabricagefouten is twee jaar geldig vanaf de datum van levering. Eventuele wijzigingen of aanpassingen aan het product ontslaan de fabrikant van elke aansprakelijkheid. De fabrikant wijst alle aansprakelijkheid af voor typografische of andere fouten in dit document.

ONDERHOUD

In normale omstandigheden is dit product onderhoudsvrij. Indien bevuild, reinigt u het met een droge of licht vochtige doek. Reinig, in geval van zware vervuiling, met een niet-agressief product. Hierbij moet het toestel worden losgekoppeld van de voedingsspanning. Let erop dat er geen vloeistoffen in het apparaat terecht komen. Sluit het toestel pas weer aan op de voeding als het helemaal droog is.