

# SPV-8-010-MF

0-10 V POTENTIOMETER MET  
MODBUS-COMMUNICATIE

Montagehandleiding en gebruiksaanwijzing



# Inhoudsopgave

**1. VEILIGHEIDS- EN VOORZORGSMAATREGELEN**

.....

**2. PRODUCTBESCHRIJVING**

.....

**3. ARTIKELCODE**

.....

**4. TOEPASSINGSGEBIED**

.....

**5. TECHNISCHE SPECIFICATIES**

.....

**6. NORMEN**

.....

**7. MONTAGEHANDLEIDING IN STAPPEN**

.....

**8. BEDRADING EN AANSLUITINGEN**

.....

**9. SCHEMATISCHE WEERGAVE**

.....

**10. GEBRUIKSAANWIJZING**

.....

**11. CONTROLE VAN DE INSTALLATIE**

.....

**12. PROBLEEMOPLOSSING**

.....

**13. VEELGESTELDE VRAGEN (FAQ)**

.....

**14. TRANSPORT EN OPSLAG**

.....

**15. GARANTIE EN BEPERKINGEN**

.....

**16. ONDERHOUD**

.....

## 1. VEILIGHEIDS- EN VOORZORGSMAATREGELEN

---



Lees aandachtig alle informatie in deze handleiding, de technische fiche en de Modbus-registerkaart voordat u met het product aan de slag gaat. Om uw eigen veiligheid en die van het apparaat te garanderen, evenals de optimale werking van het product, zorg ervoor dat u de volledige inhoud begrijpt voordat u het apparaat installeert, gebruikt of onderhoudt.



Omwille van de veiligheid en de certificering (CE) is het eigenhandig ombouwen en/of aanpassen van het product niet toegestaan.



Het product mag niet worden blootgesteld aan abnormale omstandigheden, zoals extreme temperaturen, direct zonlicht of trillingen. Langdurige blootstelling aan chemische dampen in hoge concentratie kan de werking van het product beïnvloeden. Zorg ervoor dat de werkomgeving zo droog mogelijk is en vermijd condensatie.



Alle installaties moeten voldoen aan de lokale gezondheids- en veiligheidsvoorschriften en elektrische normen. Dit product mag alleen worden geïnstalleerd door een ingenieur of technicus die deskundige kennis heeft van het product en de veiligheidsvoorschriften.



Vermijd contact met elektrische onderdelen die onder spanning staan. Schakel steeds de stroomtoevoer uit voordat u het product aansluit, onderhoudt of repareert.



Controleer altijd of u de juiste voeding op het product aansluit en gebruik kabels met de juiste diameter en kenmerken. Zorg ervoor dat alle schroeven en moeren goed zijn aangedraaid en dat de zekeringen (indien aanwezig) goed geplaatst zijn.



Recyclage van apparatuur en verpakkingen moet in overweging genomen worden. Deze moeten worden afgevoerd in overeenstemming met de lokale en nationale wet- en regelgeving.



Indien u nog verdere vragen heeft, neem dan contact op met de technische dienst of raadpleeg een deskundige.

## 2. PRODUCTBESCHRIJVING

---

De SPV-8-010-MF potentiometer is bedoeld voor een traploze aansturing van meerdere EC-motoren die een stuursignaal van 0-10 VDC vereisen. De minimale uitgangswaarden kunnen via Modbus RTU-communicatie worden ingesteld binnen het bereik van 0-4 VDC, en de maximale uitgangswaarden binnen 6-10 VDC. De SPV-8-010-MF potentiometer heeft een potentiaalvrij contact voor het op afstand in- en uitschakelen van een extern apparaat.

## 3. ARTIKELCODE

---

Artikelcode	Voedingsspanning
SPV-8-010-MF	85-264 VAC / 50-60 Hz

## 4. TOEPASSINGSGEBIED

---

- Gecontroleerde ventilatie in gebouwen, magazijnen, industriële omgevingen, enz.

## 5. TECHNISCHE SPECIFICATIES

---

- Modbus RTU-communicatie
- Gelijktijdige regeling van meerdere EC-motoren
- Ventilatorsnelheid regelen van minimum naar maximum of omgekeerd.
- Analog uitgangssignaal: 0-10 VDC
- Minimale ingangsimpedantie: 1 k $\Omega$
- Minimale belastingsweerstand: 1 k $\Omega$  (RL  $\geq$  1 k $\Omega$ )
- Selecteerbare minimale en maximale uitgangsbereiken via Modbus RTU
  - Vmin: 0-40 %
  - Vmax: 60-100 %
- Droogcontact (afstandsbediening AAN/UIT)
  - Schakelstroom: max. 4 A
- Automatische slave-ID voor Modbus RTU-communicatie
- Unieke ID voor productherkenning
- Opslagtemperatuur: -10-70 °C
- Bedrijfsomstandigheden
  - Temperatuur: 0-65 °C
  - Relatieve luchtvochtigheid: 5-95% RV, niet-condenserend
- Bijlage:
  - Materiaal: ASA (acrylonitril-styreen-acrylaat)
  - Kleur: Wit (28049P)
  - Bescherming tegen indringing
    - Inbouwmontage: IP44
    - Opbouwmontage: IP54

## 6. NORMEN

- Laagspanningsrichtlijn 2014/35/EU
- Richtlijn 2014/30/EU inzake elektromagnetische compatibiliteit (EMC).
- Gedelegeerde richtlijn (EU) 2015/863 (RoHS 3) van de Commissie van 31 maart 2015 tot wijziging van bijlage II bij Richtlijn 2011/65/EU van het Europees Parlement en de Raad wat betreft de lijst van beperkte stoffen
- WEEE-richtlijn 2012/19/EU

CE

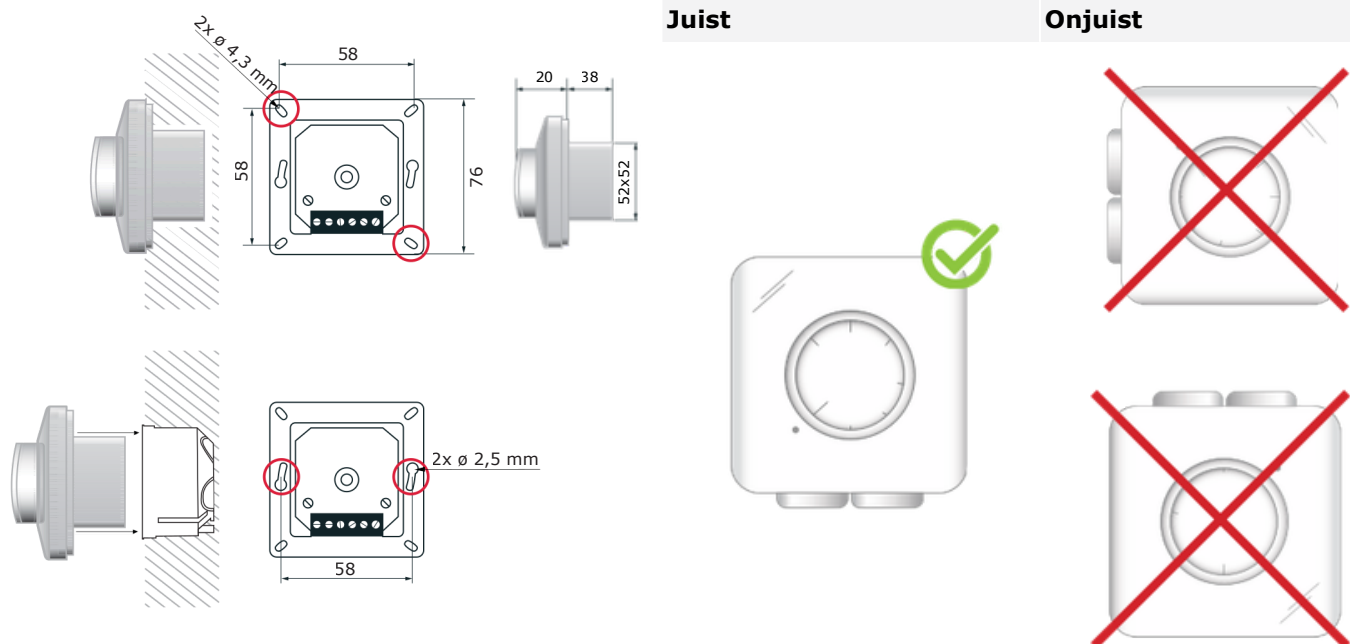
## 7. MONTAGEHANDLEIDING IN STAPPEN

Voordat u het apparaat monteert, dient u de "Veiligheidsvoorschriften" zorgvuldig door te lezen en de volgende stappen te volgen:

### Inbouwmontage

1. Schakel de stroomtoevoer uit.
2. Verwijder de knop door deze eruit te trekken.
3. Draai de moer los en verwijder de ring om het deksel van de buitenbehuizing te openen. Maak de binnenbehuizing los van de buitenbehuizing.
4. Sluit de bedrading aan volgens het bedradingsschema (zie **Fig. 3**).
5. Monteer de binnenbehuizing in de muur volgens de montageafmetingen die in **Fig. 1** worden weergegeven.

Figuur 1. Montageafmetingen — Inbouwmontage

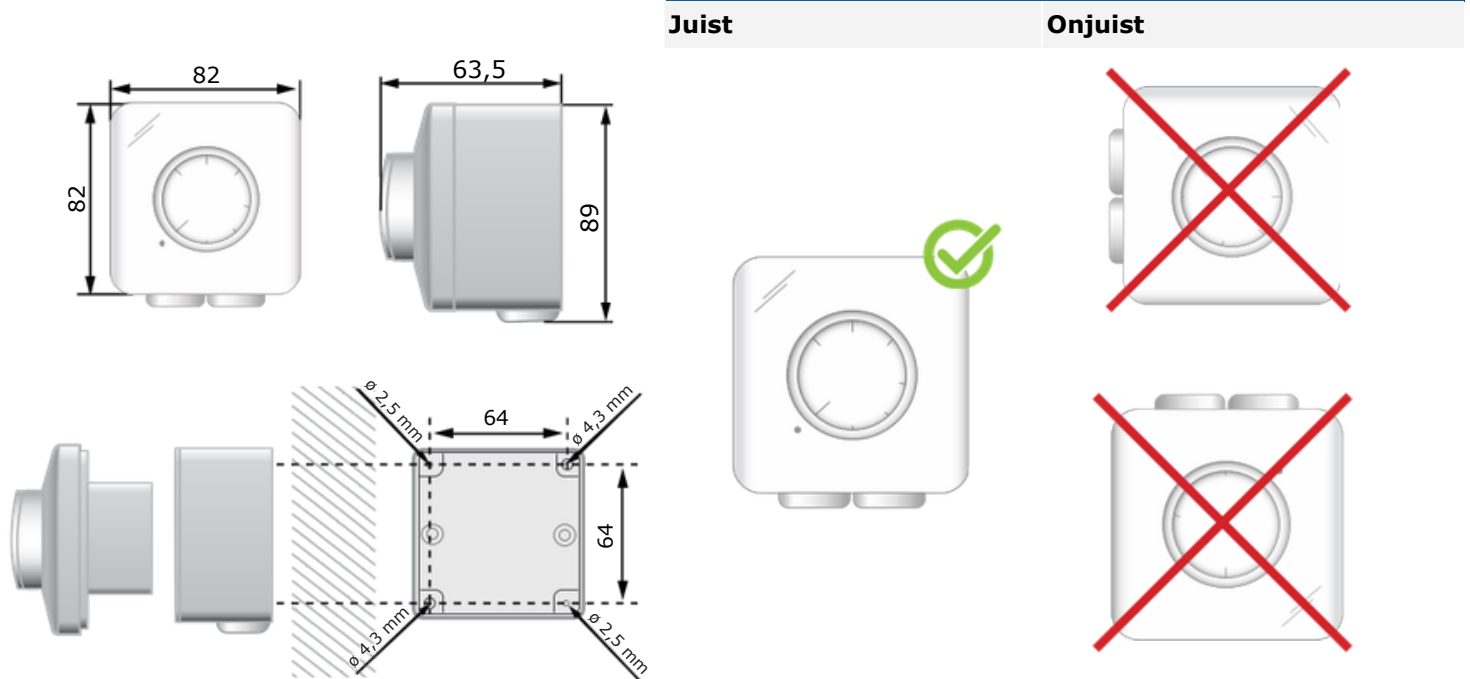


6. Plaats het deksel terug en zet deze vast met de ring.
7. Plaats de knop terug.
8. Schakel de stroomvoorziening in.

### Opbouwmontage

1. Schakel de stroomtoevoer uit.
2. Verwijder de knop door deze eruit te trekken.
3. Draai de ring los om het deksel van de buitenbehuizing te openen.
4. Bevestig de buitenbehuizing op het oppervlak met behulp van de schroeven en pluggen volgens de montageafmetingen die in **Fig. 2** worden weergegeven.

**Figuur 2. Montageafmetingen – Opbouwmontage**



5. Steek de kabels door de doorvoertules.
6. Sluit de bedrading aan volgens het bedradingsschema (zie **Fig. 3**).
7. Plaats de binnenbehuizing in de buitenbehuizing en bevestig deze met de schroeven. Plaats het deksel terug en zet het vast met de ring.
8. Plaats de knop terug.
9. Schakel de stroomvoorziening in.

## 8. BEDRADING EN AANSLUITINGEN

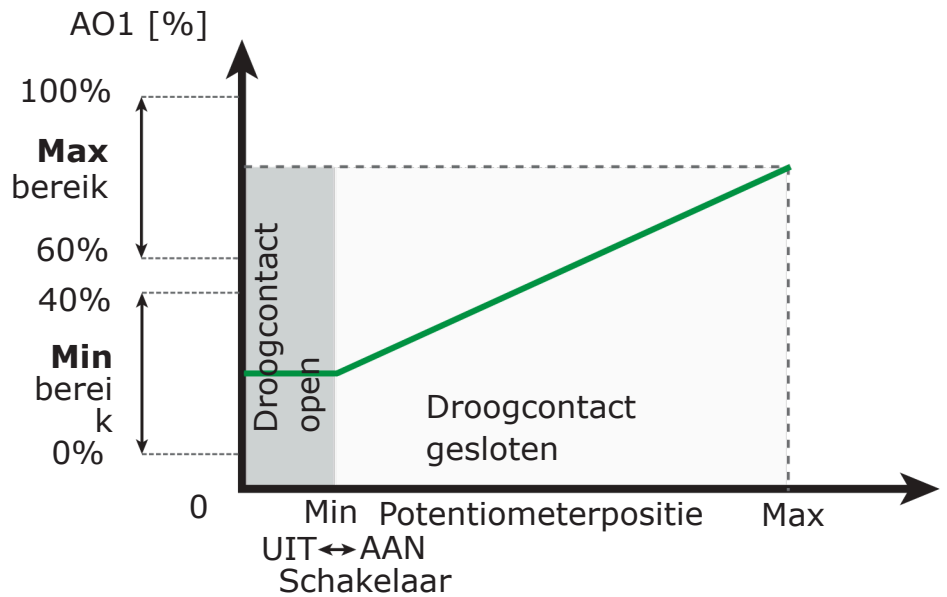
**Figuur 3. Bedradingschema**



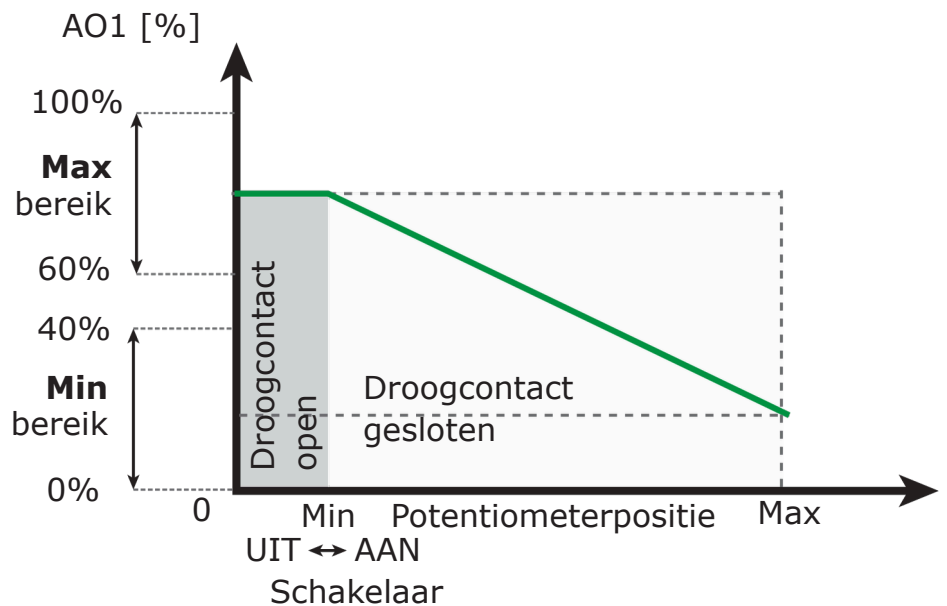
<b>Voedingsspanning</b>	
L, N	85-264 VAC / 50-60 Hz
Kabelkenmerken	Kabeldoorsnede: 2,5 mm <sup>2</sup> , steek: 5 mm, plugbaar klemmenblok
<b>Droog contact</b>	
_ / _	Droogcontact (afstandsbediening AAN/UIT)
<b>Modbus RTU-communicatie</b>	
A, /B	Modbus RTU (RS485)
<b>Analoge uitgang</b>	
A01, GND	Analoge uitgang
Kabelkenmerken	Kabeldoorsnede: 1,5 mm <sup>2</sup> , steek: 3,5 mm, plugbaar klemmenblok

## 9. SCHEMATISCHE WEERGAVE

**Figuur 4. Schematische weergave — Normale logica (van min. naar max.)**



**Figuur 5. Schematische weergave — Omgekeerde logica (van max. naar min.)**

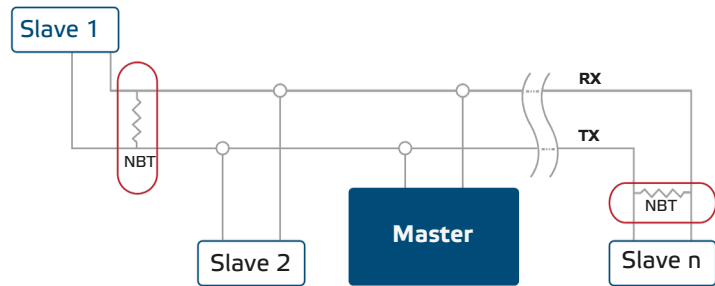


## 10. GEBRUIKSAANWIJZING

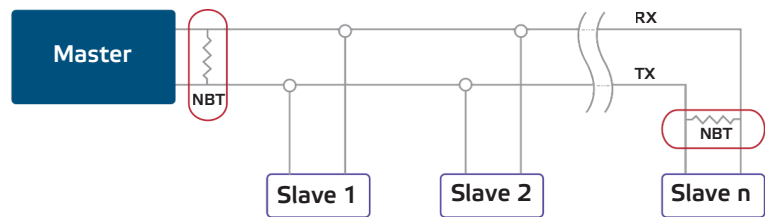
### Optionele instellingen

De Network Bus Termination (NBT)-weerstand wordt aangestuurd via Modbus RTU en is standaard uitgeschakeld. Voor een correcte communicatie moet de NBT alleen geactiveerd worden in de twee apparaten die het verst van elkaar verwijderd zijn in het Modbus RTU-netwerk. Schakel de NBT-weerstand indien nodig in via SenteraWeb via holdingregister 9.

### Voorbeeld 1



### Voorbeeld 2



## OPMERKING

*Op een Modbus RTU-netwerk moeten twee netwerkbusterterminators (NBT's) geactiveerd worden.*

## 11. CONTROLE VAN DE INSTALLATIE

Als uw apparaat niet naar behoren werkt, controleer dan de aansluitingen of raadpleeg het gedeelte 'Probleemoplossing'.

## 12. PROBLEEMOPLOSSING

### Controleer bij storingen of

- Alle verbindingen correct zijn.
- De potentiometer van de juiste spanning voorzien wordt.
- Modbus-communicatie werkt en alle instellingen toegankelijk zijn via Modbus RTU.

## 13. VEELGESTELDE VRAGEN (FAQ)

### Hoeveel EC-motoren kan ik aansturen met de SPV-8-010-MF?

Deze potentiometer vereist een minimale belasting van 1 k $\Omega$ . Hierdoor is het mogelijk om meerdere elektromotoren aan te sturen met een signaal van 0-10 V. Het exacte aantal aan te sluiten elektromotoren is afhankelijk van hun ingangsimpedantie. De gecombineerde ingangsimpedantie moet hoger zijn dan 1 k $\Omega$ .

## Hoe wordt de ventilatorsnelheid geregeld met de SPV-8-010-MF?

De SPV-8-010-MF kan EC-motoren aansturen met een 0-10V-stuursignaal. De ventilatorsnelheid wordt traploos geregeld door de knop met de klok mee te draaien of door de uitgangswaarde te overschrijven via Modbus-communicatie. Als de uitgangswaarde wordt overschreven, zal het draaien van de knop de ventilatorsnelheid niet meer aanpassen. Het stuursignaal kan worden geregeld van laag naar hoog (standaard) of van hoog naar laag, wat kan worden geselecteerd via holdingregister 17.

## Hoe worden de componenten van het apparaat beschermd?

De behuizing van de SPV-8-010-MF is speciaal ontworpen voor zowel inbouw- als opbouwmontage. Afhankelijk van het montage-type biedt deze een verschillende mate van bescherming tegen indringing van vocht en stof.

- In geval van inbouwmontage, heeft de behuizing een IP44-classificatie, wat de printplaatcomponenten beschermt tegen vaste voorwerpen groter dan 1 mm en tegen spatwater uit elke richting.
- In geval van opbouwmontage, biedt de behuizing IP54-bescherming, wat voorkomt dat stof en spatwater binnendringen.

## Kunnen AC-ventilatoren worden aangestuurd met de SPV-8-010-MF?

Deze potentiometer levert een signaal van 0-10 V, waarmee alleen de ventilatorsnelheid van elektromotoren direct kan worden geregeld. Voor het regelen van de ventilatorsnelheid van wisselstroommotoren kan de SPV-8-010-MF worden aangesloten op een van onze variabele ventilatorsnelheidsregelaars met een analoge ingang. De ventilatorsnelheid van een wisselstroommotor kan dan worden geregeld door de knop van de potentiometer met de klok mee te draaien of door de uitgangswaarde te overschrijven via Modbus-communicatie.

## 14. TRANSPORT EN OPSLAG

---

Vermijd schokken en extreme omstandigheden; bewaar het product in de originele verpakking.

## 15. GARANTIE EN BEPERKINGEN

---

De garantie tegen fabricagefouten bedraagt twee jaar vanaf de leveringsdatum. Wijzigingen of aanpassingen aan het product ontheffen de fabrikant van alle aansprakelijkheid. De fabrikant is niet verantwoordelijk voor eventuele druk- of andere fouten in dit document.

## 16. ONDERHOUD

---

Onder normale omstandigheden is dit product onderhoudsvrij. Indien vuil, reinig met een droge of vochtige doek. Bij zware vervuiling, reinig met een niet-agressief product. Hierbij moet het toestel worden losgekoppeld van de voedingsspanning. Let erop dat er geen vloeistoffen in het apparaat terecht komen. Sluit het toestel pas weer aan op de voeding als het helemaal droog is.

