

# SPSA | OP DRUK GEREDELDE ACTUATORBEDIENING

## Montage & gebruiksvorschriften



# Inhoudstafel

<b>VEILIGHEIDS - &amp; VOORZORGSMAATREGELEN</b>	<b>3</b>
<b>PRODUCTBESCHRIJVING</b>	<b>4</b>
<b>ARTIKEL CODE</b>	<b>4</b>
<b>GEbruIKSTOEPASSING</b>	<b>4</b>
<b>TECHNISCHE GEGEVENS</b>	<b>4</b>
<b>NORMEN</b>	<b>4</b>
<b>OPERATIONELE DIAGRAMMEN</b>	<b>5</b>
<b>BEKABELING EN AANSLUITING</b>	<b>5</b>
<b>MONTAGE VOORSCHRIFTEN IN STAPPEN</b>	<b>5</b>
<b>VERIFICATIE VAN DE INSTALLATIE INSTRUCTIE</b>	<b>7</b>
<b>WERKINGSINSTRUCTIE</b>	<b>8</b>
<b>MODBUS REGISTER MAPPEN</b>	<b>10</b>
<b>TRANSPORT EN BEWAAR INFORMATIE</b>	<b>11</b>
<b>GARANTIE INFORMATIE EN BEPERKINGEN</b>	<b>11</b>
<b>ONDERHOUD</b>	<b>11</b>

## VEILIGHEIDS - & VOORZORGSMAATREGELEN



Voor u aan het werk gaat met ons product, lees aandachtig de technische fiche, installatie instructie en het aansluit schema. Om uw persoonlijke veiligheid en die van het toestel te garanderen, evenals de optimale prestaties van het product, zorg ervoor dat u de volledige technische inhoud begrijpt voordat u het toestel installeert, in gebruik neemt, of onderhoud doet.



Omwille van de veiligheid en vergunningverlening (CE) is het eigenhandig ombouwen en/of veranderen van het product niet toegestaan.



Het product mag niet worden blootgesteld aan abnormale omstandigheden zoals: extreme temperaturen, direct zonlicht of trillingen. Chemische dampen met een hoge concentratie in combinatie met een lange blootstellingstijd kunnen de prestaties van het product beïnvloeden. Zorg ervoor dat de werkomgeving zo droog mogelijk is; controleer daarom ook op condensatie plekken.



Alle installaties moeten voldoen aan de lokale gezondheids- en veiligheidsvoorschriften evenals de plaatselijke elektrische normen. Dit product kan enkel worden geïnstalleerd door een ingenieur of technicus die een deskundige kennis heeft van het product en de veiligheidsvoorschriften.



Vermijd contact met onder spanning staande onderdelen; behandel daarom steeds het product alsof het onder spanning staat. Schakel steeds de stroombron uit voordat u de voedingskabels aansluit, onderhoud of reparatie werken uitvoert op het toestel.



Controleer altijd of u de juiste stroomvoorziening toepast op het product en gebruik kabels met de juiste diameter en kenmerken. Zorg ervoor dat alle bouten, moeren en schroeven goed zijn aangedraaid en de zekeringen (indien aanwezig) goed geplaatst zijn.



Het recycleren van de toestellen of verpakking zou men in overweging moeten nemen, het weggooien van deze moet volgens nationale wetgeving / regels gebeuren.



Indien u nog vragen heeft, contacteer dan uw technische dienst of een andere deskundige.

## PRODUCTBESCHRIJVING

De SPSA verschuldruk controller regelt rechtstreeks een actuatorbediendedemper. Het beschikt over een analoge / digitale uitgangssignaal met geïntegreerde PI-regeling, Modbus RTU communicatie en setpunt instelling.

## ARTIKEL CODE

Code	Voeding	Connectie
SPSAG-2K0 SPSAG-6K0	13–26 VAC 18–34 VDC	3 - draads
SPSAF-2K0 SPSAF-6K0	18–34 VDC	4 - draads

## GEBRUIKSTOEPASSING

- Directe drukregeling op aangedreven actuator dempers
- Zuivere lucht, niet-agressieve en niet-ontvlambare gassen
- Uitsluitend voor binnen gebruik

## TECHNISCHE GEGEVENS

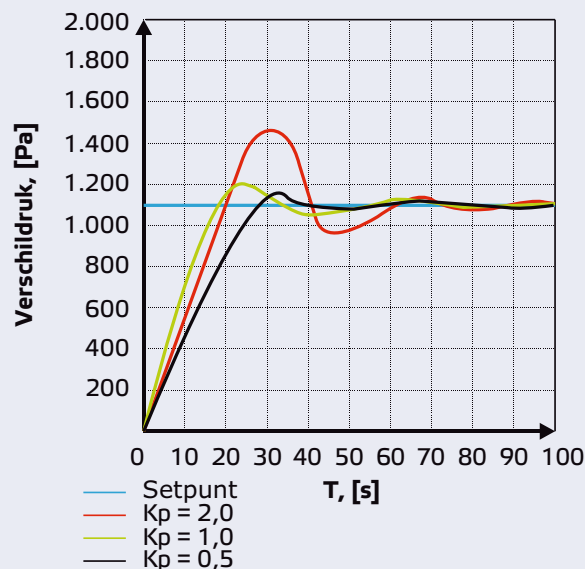
- Analoge uitgang: 0–10 VDC / 0–20 mA
- Digitale uitgang: PWM (open collector)
- Opgenomen vermogen, nullast:
  - ▶ 18–34 VDC voeding: 20–10 mA
  - ▶ 13–26 VAC voeding: 15–10 mA
- Automatisch werkingsgebied, afhankelijk van het geselecteerde setpunt.
  - ▶ SPSAX-2K0 0–2.000 Pa
  - ▶ SPSAX-6K0 0–6.000 Pa
- Nauwkeurigheid van de analoge / digitale uitgang:  $\pm 3\%$
- Op lange termijn stabiel:  $\pm 1\%$  per jaar
- Behuizing: versterkt ABS plastic, grijs (RAL 7035)
- Aluminium druk connectie: slang diameter = 6 / 7 mm
- Standaard beveiliging: IP65 (volgens de EN 60529)
- Bedrijfsomgevingsvoorwaarden:
  - ▶ temperatuur: 10–60 °C
  - ▶ relatieve vochtigheid: < 95 % rH (niet-condenserend)
- Opslagtemperatuur: -40–60 °C

## NORMEN

- Laagspanning richtlijn 2014/35/EC
- EMC richtlijnen 2014/30/EC: EN 61000-6-2: 2005/AC:2005, EN 61000-6-3:2007/A1:2011/AC:2012, EN 61326-2-3:2013
- WEEE richtlijn 2012/19/EC
- RoHs richtlijn 2011/65/EC



## OPERATIONELE DIAGRAMMEN



## BEKABELING EN AANSLUITING

Vin	Positieve DC spanning / AC ~
GND	Aarding / AC ~
A	Modbus RTU (RS485), signaal A
/B	Modbus RTU (RS485), signaal /B
Ao1	Analoge (0–10 VDC, 0–20 mA) of PWM (open collector) uitgang
GND	Massa referentie voor analoge uitgang
Connectie	Kabel diameter: max. 0,75 mm <sup>2</sup> Kabelwartel opspanbereik van de wartel: 3–6 mm

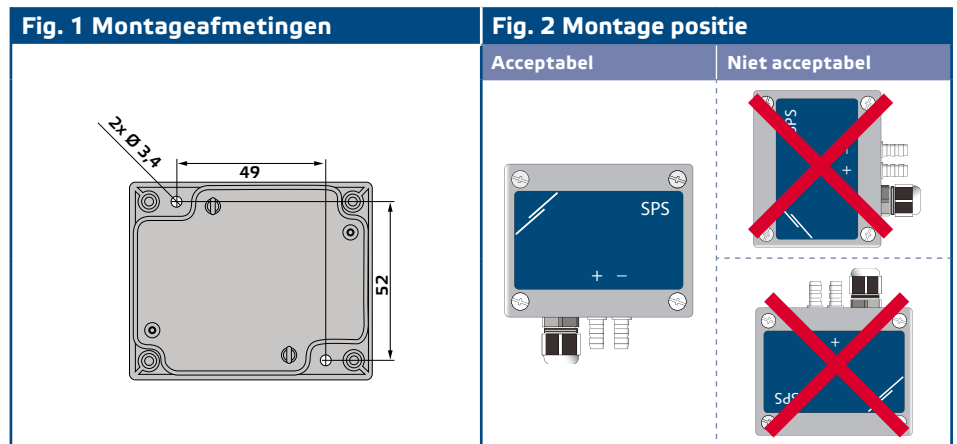
## MONTAGE VOORSCHRIFTEN IN STAPPEN

Voordat u start aan de installatie van de SPSA controller, lees dan zorgvuldig de **“Veiligheid en voorzorgsmaatregelen”**. Kies een makkelijke effen oppervlakte als installatielocatie (een muur, een paneel, etc.).

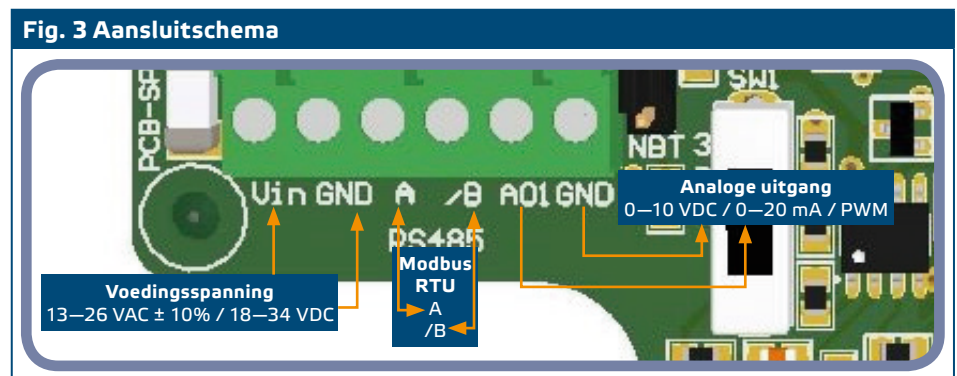
### Volg volgende stappen:

1. Draai de vier schroeven aan de voorzijde van de behuizing los en verwijder het deksel.

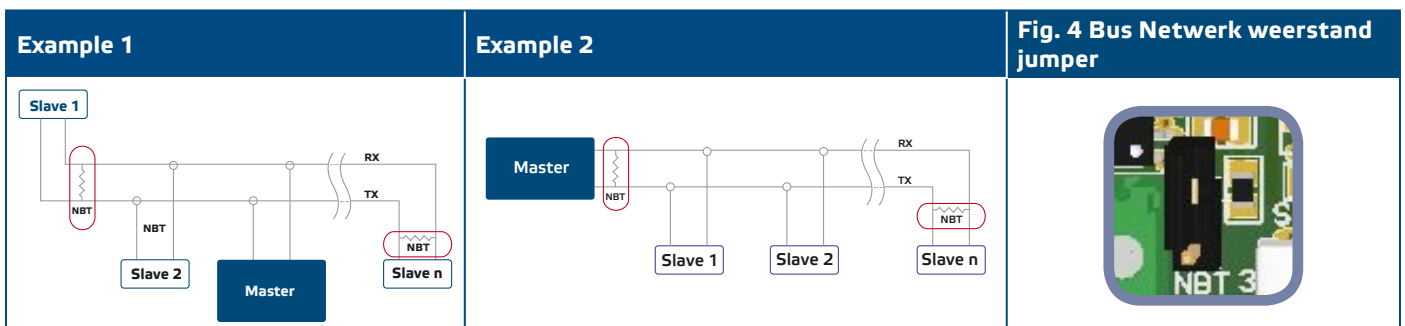
- Bevestig de achterzijde van de behuizing op het oppervlak dit door middel van geschikte bevestigingsmiddelen te gebruiken volgens de afmetingen en de juiste montagestand getoond in **Fig. 1 Montageafmetingen** en **Fig. 2 Montage positie**.



- Sluit de bedrading aan volgens het Aansluitschema (zie **Fig. 3**) en gebruik de volgende informatie voor de juiste sectie "**Bedrading en aansluitingen**".



- Wanneer het toestel een netwerk start of afsluit (zie **Voorbeeld 1** en **Voorbeeld 2**), kijk dan zeker na dat de NBT jumper correct op de pinnen zoals aangetoond in **Fig. 4** zit. "Bus Network weerstand jumper". In al andere gevallen, mag de jumper niet gebruikt worden. NBT is actief wanneer de jumper geplaatst is (zie **Voorbeelden 1 & 2** hier beneden).

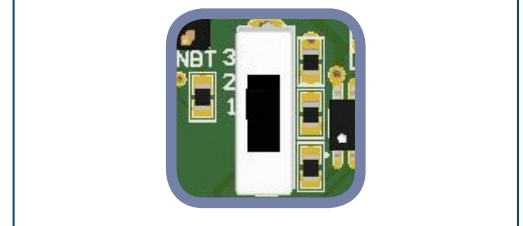


**ATTENTIE**

*Als u een AC voeding gebruikt voor deze of andere toestellen in een Modbus netwerk dan zal de GND connector NIET AANGESLOTEN worden op andere toestellen binnen dit netwerk of via de CNVT-USB-RS485 omvormer. Dit zal als gevolg permanente schade aan de communicatie semiconductors en / of computer toebrengen!*

5. Pas de fabrieksinstellingen volgens uw gewenste waarden aan:
  - 5.1 Om de juiste analoge uitgang modus te selecteren, gebruik schakelaar SW1. (Zie **Fig. 5 Analoge output selectie schakelaar**).
    - ▶ Selecteer de schakelpositie 1 voor de 0–10 VDC modus van de analoge uitgang.
    - ▶ Selecteer de schakelpositie 2 voor de 0–20 mA modus van de analoge uitgang.
    - ▶ Selecteer de schakelpositie 3 voor het PWM (Open collector).

**Fig. 5 Analoge output selectie schakelaar**



6. Plaats de afdekplaat van de voorzijde terug en bevestig deze.
7. Bevestig de slangpilaar met de slangen.
8. Schakel de voedingsspanning aan.

**ATTENTIE**

*Als een G- type artikel dezelfde AC voedingsbron (transfo) gebruikt als die van een F-type artikel, dan kan er een KORTSLUITING ontstaan als de voeding en het analoge signaal aan dezelfde gemeenschappelijke massa is aangesloten! Onder deze omstandigheden altijd verschillende artikel types aan aparte AC trafo's aansluiten of u gebruikt enkel dezelfde artikel versie.*

**NOTA**

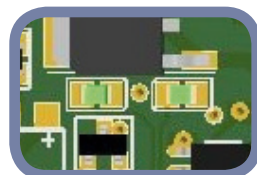
*Voor de Callibratie en Modbus register reset procedure is meer te vinden in sectie "Werkingsinstructie".*

## VERIFICATIE VAN DE INSTALLATIE INSTRUCTIE

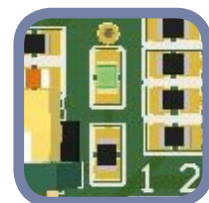
Controleer de LEDs zoals in **Fig. 6 Getoond Modbus communicatie indicatie** knippert. Bij knipperen, heeft uw toestel een Modbus netwerk gedetecteerd. Als deze niet knipperen, controleer dan opnieuw de aansluitingen.

Controleer of de groene LED, in **Fig. 7 de werkingsindicatie** AAN is. Continu groen licht betekend dat de voeding aan staat. Als deze Led niet aan is, controleer dan de connecties opnieuw.

**Fig. 6 Modbus communicatie indicatie**



**Fig. 7 Werkingsindicatie**



**ATTENTIE**

*De status van de LEDs kan enkel gecontroleerd worden als het toestel aan staat. Neem de nodige veiligheidsmaatregelen!*

## WERKINGSINSTRUCTIE

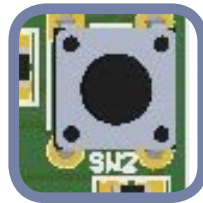
### ATTENTIE

#### 1. Kalibratie procedure:

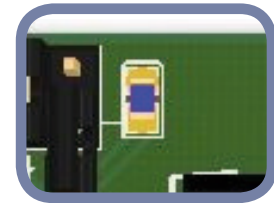
*Zorg dat de slangpilaren vrij en niet aangesloten zijn.*

- 1.1 Koppel de slangpilaren los.
- 1.2 Druk de SW2 (Fig. 8) knop voor 4 seconden in totdat de blauw LED op de printplaat twee maal knippert. (Zie Fig. 9 Sensor kalibratie en Modbus register reset tact-druknopen en indicatie). Dan laat u deze knop los.
- 1.3 De blauw LED knippert tweemaal in 2 seconden en duid aan dat de kalibratie procedure ten einde is.

**Fig. 8 Sensor kalibratie en Modbus register reset tact schakelaar en indicatie**



**Fig. 9 Sensor kalibratie en Modbus register reset tact-druknopen en indicatie**



#### 2. Modbus Registers reset procedure:

Druk de SW2 knop voor 4 seconden in totdat de blauw LED op de printplaat (Fig. 8) twee maal knippert en houd deze verder ingedrukt totdat die drie maal knippert. De Modbus registers zijn naar hun standaard waardes hersteld (fabrieksvoorinstellingen).

### NOTA

*Laat de SW2 knop niet los nadat de LED (Fig. 8) twee keer geknipperd heeft tot pas nadat deze drie keer geknipperd heeft, Anders zal uw SPS druktransmitter een kalibratie procedure uitvoeren in plaats van een Modbus register reset procedure.*

#### 3. Fabrieksvoorinstellingen van de parameters:

De sensor data is in twee sectoren geklasseerd: input registers en holding registers.

### INPUT REGISTERS (zie Table Modbus register maps)

De input registers zijn enkel uitlees. Deze bevat de uitgelezen data. Deze ingang registers, die niet gebruikt worden bij dit toestel, geeft een '0' terug als u deze oproept. Alle data kan uitgelezen worden door het 'Read Inputs Registers' commando te gebruiken. Table 1 Modbus register mappen toont de teruggestuurde data type en de manier dat deze geïnterpreteerd moet worden. Bijvoorbeeld, de uitlezing 1.000 in register 1 betekend dat de gemeten verschildruk 1.000 Pa is; de uitlezing 100 in register 2 betekend dat het analoge / digitale uitgang 10,0 % is van het geselecteerde controle bereik.

- **Input register 7** geeft informatie over het huidige werkgebied. Om een beter meet resultaat te hebben, schakelt het bereik automatisch volgens het geselecteerde setpunt. Het maximum setpunt voor een bepaald bereik is 80% van de bereik span.
- **Input registers 3, 4, 5, 6, 8, 9 en 10** worden niet gebruikt. Zij geven '0' weer.



## HOLDING REGISTERS (zie TableModbus register maps)

Deze registers zijn schrijf / lees registers en deze kunnen gemanaged worden via "Read Holding Registers", "Write single register" en "Write Multiple Registers" commandos. Deze zitten in gescheiden onderdelen en bevatten verschillende informatie.

### Part 1:

Deel 1 omvat informatie over de toestellen en Modbus communicatie instellingen.

- **Holding register 1** (40001) bevat het adres waarmee de controller naar het Modbus Master toestel antwoord. Het standaard adres is '1'. Het kan via twee mogelijkheden aangepast worden.
  1. Zend commando "Write Single Register" met adres '1' en schrijf de nieuwe adres waarde.
  2. Connecteer enkel uw toestel aan een master controller of PC applicatie en zend het commando "Write Single Register" naar adres '0' (Modbus broadcast address) en schrijf een nieuw adres waarde.
- **De Volgende twee registers (2 en 3)** bevatten ook Modbus instellingen. Veranderingen aan deze registers wijzigt ook de communicatie instellingen. De standaard Modbus instellingen zijn 19200-E-1 als weergegeven in de *Modbus Protocol Specification*.
- **De volgende drie registers (4, 5 en 6)** zijn "Read only". Zij bewaren informatie over de hardware en firmware versie.
- **De volgende vier registers (7, 8, 9 en 10)** worden niet gebruikt. De input registers zijn enkel uitlees.



## NOTA

*In deze registers schrijven zal geen Modbus fout melding genereren, Dit zal ook geen wijzigingen aanbrengen.*

### Part 2:

- **Holding register 11** (40011) bevat het setpunt voor de verschildruk. De standaard waarde staat op '100' (100 Pa) voor SPSAx-2K0 en '1.000' (1.000 Pa) voor SPASAX-6K0. De gebruiker kan een waarde schrijven in het bereik van 0-2.000 voor de SPSAX-2K0 of 0-6.000 voor de SPSAX-6K0. Als een waarde buiten dit bereik wordt geschreven, zal de controller de overeenkomende standaard waarde terug in het holding register schrijven. Als '0' in register 11 geschreven wordt, stopt de controller te werken.
- **Volgende holding registers 12-15** worden niet gebruikt. Zij geven '0' aan.
- **Holding register 16** (40016) stelt de OFF level status in. De standaard waarde is '10' en de gebruiker kan waardes binnen het bereik van 1-100 schrijven. Als een andere waarde wordt geschreven, zal de standaard waarde '10' terug in het holding register geschreven worden.
- **Holding register 17** (40017) bevat de integratie tijd (Ti). De standaard waarde is '30' en de gebruiker kan waardes binnen het bereik van 1-1000 schrijven. Als een andere waarde wordt geschreven, zal de standaard waarde '10' terug in het holding register geschreven worden.
- **Volgende holding registers 19-20** worden niet gebruikt. Zij geven '0' aan.

## MODBUS REGISTER MAPPEN

INPUT REGISTERS																											
		Data type	Description	Data	Values																						
1	Differential pressure	unsigned int.	Measured differential pressure	0–2.000 0–6.000	1.000 =	1.000 Pa																					
2	Output	unsigned int.	Analogue / digital output value: 0–100 %	0–1.000	100 =	10,0 %																					
3-6			Reserved, returns 0																								
7	Differential pressure range	unsigned int.	Indicates the current range	<table border="0"> <tr> <td></td> <td>SPSAX-2K0</td> <td>SPSAX-6K0</td> </tr> <tr> <td>0 =</td> <td>0–100 Pa</td> <td>0 = 0–1.000 Pa</td> </tr> <tr> <td>1 =</td> <td>0–250 Pa</td> <td>1 = 0–2.000 Pa</td> </tr> <tr> <td>2 =</td> <td>0–500 Pa</td> <td>2 = 0–3.000 Pa</td> </tr> <tr> <td>3 =</td> <td>0–750 Pa</td> <td>3 = 0–4.000 Pa</td> </tr> <tr> <td>4 =</td> <td>0–1.000 Pa</td> <td>4 = 0–5.000 Pa</td> </tr> <tr> <td>5 =</td> <td>0–2.000 Pa</td> <td>5 = 0–6.000 Pa</td> </tr> </table>		SPSAX-2K0	SPSAX-6K0	0 =	0–100 Pa	0 = 0–1.000 Pa	1 =	0–250 Pa	1 = 0–2.000 Pa	2 =	0–500 Pa	2 = 0–3.000 Pa	3 =	0–750 Pa	3 = 0–4.000 Pa	4 =	0–1.000 Pa	4 = 0–5.000 Pa	5 =	0–2.000 Pa	5 = 0–6.000 Pa	2.000 =	2.000 Pa
	SPSAX-2K0	SPSAX-6K0																									
0 =	0–100 Pa	0 = 0–1.000 Pa																									
1 =	0–250 Pa	1 = 0–2.000 Pa																									
2 =	0–500 Pa	2 = 0–3.000 Pa																									
3 =	0–750 Pa	3 = 0–4.000 Pa																									
4 =	0–1.000 Pa	4 = 0–5.000 Pa																									
5 =	0–2.000 Pa	5 = 0–6.000 Pa																									
8-10			Reserved, returns 0																								

HOLDING REGISTERS						
		Data type	Description	Data	Default	Values
1	Address	unsigned int.	Device address	1–247	1	
2	Baud rate	unsigned int.	Modbus communication baud rate	1 = 9.600 2 = 19.200 3 = 38.400	2	
3	Parity mode	unsigned int.	Parity check mode	0 = 8N1 1 = 8E1 2 = 8O1	1	0 = 8N1 1 = 8E1 2 = 8O1
4	Device type	unsigned int.	Device type ( <i>Read only</i> )	SPSAX-2K0 = 1064 SPSAX-6K0 = 1065		
5	HW version	unsigned int.	Hardware version of the device ( <i>Read only</i> )	XXX		0 x 200 = HW version 2.00
6	FW version	unsigned int.	Firmware version of the device ( <i>Read only</i> )	XXX		0 x 100 = FW version 1.00
7-10		unsigned int.	Reserved, returns 0			
11	Differential pressure setpoint	unsigned int.	Setpoint - desired differential pressure	SPSAX-2K0 0–2.000 SPSAX-6K0 0–6.000	100 1.000	1.000 = 1.000 Pa
12-16			Reserved, returns 0			
16	Kp	unsigned int.	Proportional gain	0–100	10	100 = 100
17	Ti	unsigned int.	Integration period	0–1.000	30	10 = 1 s
18-20			Reserved, returns 0			

Voor meer info omtrent Modbus over een serieel netwerk, bezoek volgende link: [http://www.modbus.org/docs/Modbus\\_over\\_serial\\_line\\_V1\\_02.pdf](http://www.modbus.org/docs/Modbus_over_serial_line_V1_02.pdf)

## TRANSPORT EN BEWAAR INFORMATIE

---

Vermijd schokken en extreme condities; bewaar in originele verpakking.

## GARANTIE INFORMATIE EN BEPERKINGEN

---

Twee jaar vanaf leveringsdatum op fabricagefouten. Elke aanpassing of verandering van het product ontheft de fabrikant van alle mogelijke verantwoordelijkheid. De fabrikant wijst alle verantwoordelijkheid af voor alle drukfouten of vergissingen in deze data en aanpassingen of modificaties die zijn aangebracht na de tijd van publicatie.

## ONDERHOUD

---

Onder normale condities is dit een onderhoudsvrij product. Bij vervuiling, reinig met een droge of licht vochtige doek. In geval van sterke verontreiniging, reinig met een niet agressief product. Onder deze omstandigheid koppel het toestel los van de voeding. Let erop dat geen vloeistoffen het toestel kunnen binnentreden. Enkel terug aansluiten als het toestel volledig droog is.