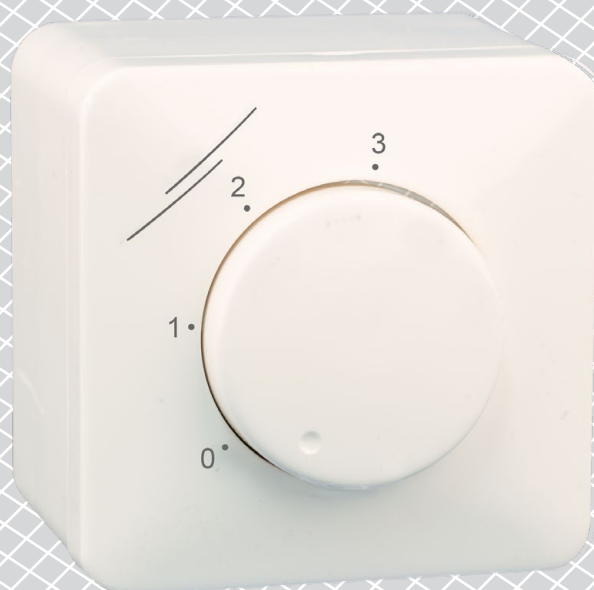


# SMT-D-4P-EM | HANDSCHAKELAAR

## Montage & gebruiksvorschriften



## Inhoudstafel

---

|  |          |
|--|----------|
| <b>VEILIGHEIDS - &amp; VOORZORGSMAATREGELEN</b>  | <b>3</b> |
| <b>PRODUCTBESCHRIJVING</b>                       | <b>4</b> |
| <b>ARTIKEL CODES</b>                             | <b>4</b> |
| <b>GEBRUIKSTOEPASSING</b>                        | <b>4</b> |
| <b>TECHNISCHE GEGEVENS</b>                       | <b>4</b> |
| <b>NORMEN</b>                                    | <b>4</b> |
| <b>OPERATIONEEL DIAGRAM</b>                      | <b>5</b> |
| <b>BEKABELING EN AANSLUITING</b>                 | <b>5</b> |
| <b>MONTAGE VOORSCHRIFTEN IN STAPPEN</b>          | <b>5</b> |
| <b>VERIFICATIE VAN DE INSTALLATIE INSTRUCTIE</b> | <b>7</b> |
| <b>TRANSPORT EN OPSLAG</b>                       | <b>7</b> |
| <b>GARANTIE INFORMATIE EN BEPERKINGEN</b>        | <b>8</b> |
| <b>ONDERHOUD</b>                                 | <b>8</b> |

---

## VEILIGHEIDS - & VOORZORGSMATREGELEN



Voor u aan het werk gaat met ons product, lees aandachtig de technische fiche, installatie instructie en het aansluit schema. Om uw persoonlijke veiligheid en die van het toestel te garanderen, evenals de optimale prestaties van het product, zorg ervoor dat u de volledige technische inhoud begrijpt voordat u het toestel installeert, in gebruik neemt, of onderhoud doet.



Omwille van de veiligheid en de homologatie (CE) is het eigenhandig ombouwen en / of veranderen van het product niet toegestaan.



Het product mag niet worden blootgesteld aan abnormale omstandigheden zoals: extreme temperaturen, direct zonlicht of trillingen. Chemische dampen met een hoge concentratie in combinatie met een lange blootstellingstijd kunnen de prestaties van het product beïnvloeden. Zorg ervoor dat de werkomgeving zo droog mogelijk is; controleer daarom ook op condensatie plekken.



Alle installaties moeten voldoen aan de lokale gezondheids- en veiligheidsvoorschriften evenals de plaatselijke elektrische normen. Dit product kan enkel worden geïnstalleerd door een ingenieur of technicus die een deskundige kennis heeft van het product en de veiligheidsvoorschriften.



Vermijd contact met onder spanning staande onderdelen; behandel daarom steeds het product alsof het onder spanning staat. Schakel steeds de stroombron uit voordat u de voedingskabels aansluit, onderhoud of reparatie werken uitvoert op het toestel.



Controleer altijd of u de juiste stroomvoorziening toepast op het product en gebruik kabels met de juiste diameter en kenmerken. Zorg ervoor dat alle bouten, moeren en schroeven goed zijn aangedraaid en de zekeringen (indien aanwezig) goed geplaatst zijn.



Het recycleren van de toestellen of verpakking zou men in overweging moeten nemen, het weggooien van deze moet volgens nationale wetgeving / regels gebeuren.



Indien u nog vragen heeft, contacteer dan uw technische dienst of een andere deskundige.

## PRODUCTBESCHRIJVING

SMT-D-4P-EM is een schakelaar voor EC-motoren. Het regelt de snelheid via een analoge ingangssignaal van 10 VDC, dat wordt in drie stappen omgezet die overeenkomen met de relevante schakelposities. Twee van de uitgangsspanningen kan manueel worden aangepast aan de nodige vereisten (schakelstanden 1 en 2). Het heeft een spatwaterdichte behuizing die geschikt is voor zowel inbouw als opbouw.

## ARTIKEL CODES

| Artikelcode | Voedingsspanning | AAN positie |
|-------------|------------------|-------------|
| SMT-D-4P-EM | 10 VDC           | ja          |

## GEBRUIKSTOEPASSING

- Ventilator snelheidsregeling van regelbare motoren in ventilatiesystemen
- Geschikt voor keukens en badkamers
- Uitsluitend voor binnen gebruik

## TECHNISCHE GEGEVENS

- Voedingsspanning: 10 VDC
- Uitgang spanning: 0–10 VDC
- Stroomverbruik: <1 mA
- Draaiknop voor handmatige regeling van de uitgangsspanning in 3 stappen plus nulstand
- Twee trimmers voor regeling van de uitgangsspanning (schakelaarstanden 1 en 2)
- Behuizing geschikt voor veeleisende omgevingen
- Behuizing:
  - ▶ Uwendig: ASA, wit-ivoor (RAL 9010), IP54 (volgens EN 60529)
  - ▶ Intern: polyamide, wit-ivoor (RAL 9010), IP44 (volgens EN 60529)
- Werkingscondities:
  - ▶ temperatuur: 0–35° C
  - ▶ relatieve vochtigheid: < 95 % rH (niet-condenserend)
  - ▶ Opslagtemperatuur: -10–55 °C

## NORMEN

- Laagspanning richtlijn 2014/35/EC
- WEEE richtlijn 2012/19/EU
- RoHs richtlijn 2011/65/EU



## OPERATIONEEL DIAGRAM

| SMT-D-4P-EM |         |
|-------------|---------|
| Voeding     | 10 VDC  |
| Positie 0   | OFF     |
| Positie 1   | 3–7 VDC |
| Positie 2   | 5–9 VDC |
| Positie 3   | 10 VDC  |

## BEKABELING EN AANSLUITING

|               |   |  |
|---------------|---|--|
| 10 VDC        | + | Voedingsspanning Us, 10 VDC              |
|               | - | Voedingsspanning, Aarding                |
| Vout          | + | Uitgangsspanning, 0–10 VDC               |
|               | - | Uitgangsspanning aarding                 |
| Aansluitingen |   | Kabeldoorsnede: max. 2,5 mm <sup>2</sup> |

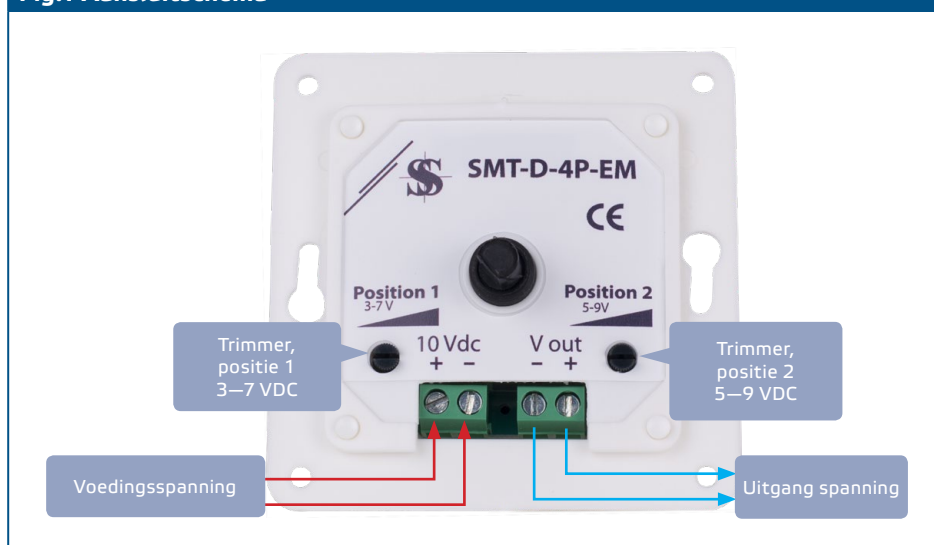
## MONTAGE VOORSCHRIFTEN IN STAPPEN

Voordat u start aan de installatie van de potentiometer, lees dan zorgvuldig de "Veiligheid en voorzorgsmaatregelen".

### Voor inbouw montage

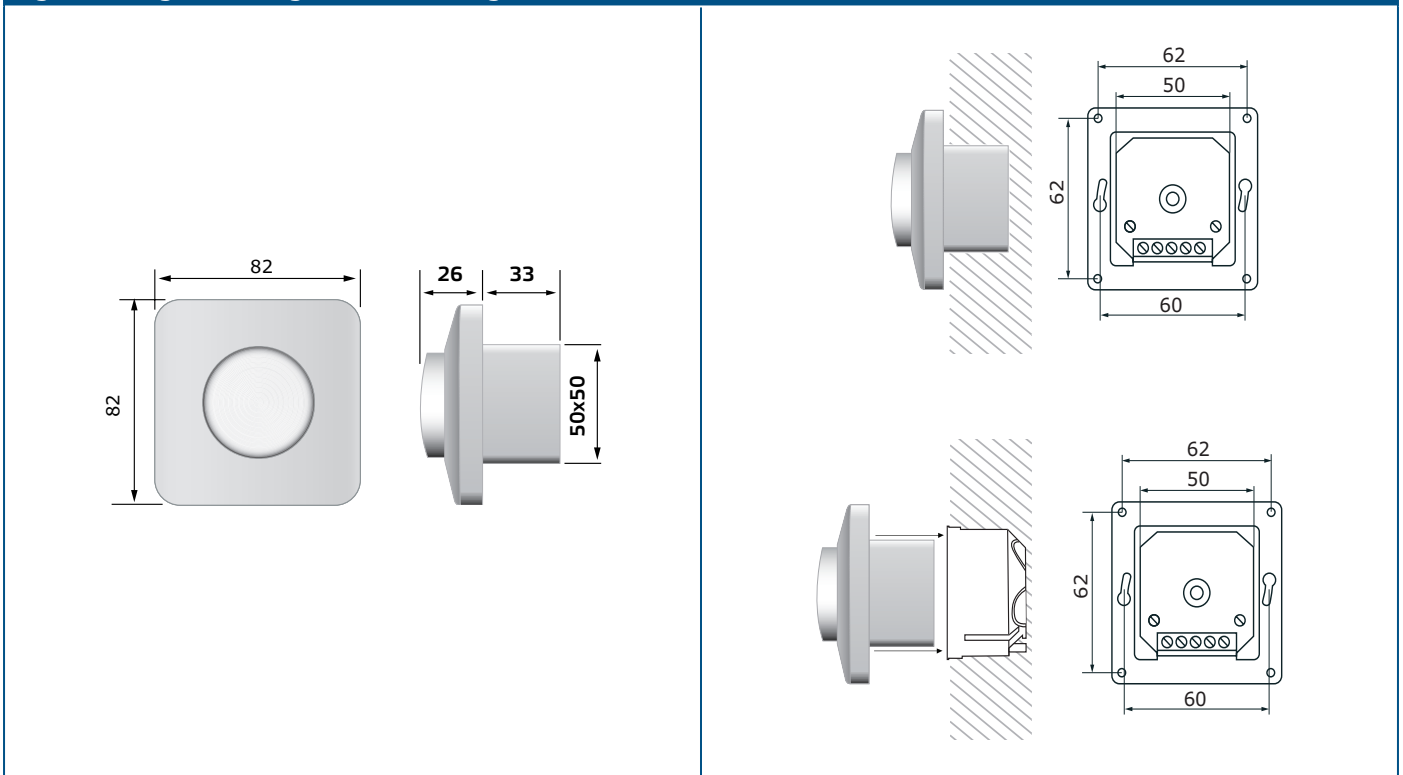
1. Verwijder de knop door deze eerst rechts te draaien, tot voorbij de stop positie tot deze los komt.
2. Open het deksel en draai de moer los.
3. Sluit de bedrading aan volgens het bedradingschema (zie **Fig. 1 Aansluitschema**).

Fig.1 Aansluitschema



4. Monteer de interne behuizing in de muur volgens de dimensies van de montageafmetingen in **Fig. 2**.

**Fig. 2 Montageafmetingen - inset montage**



## NOTA

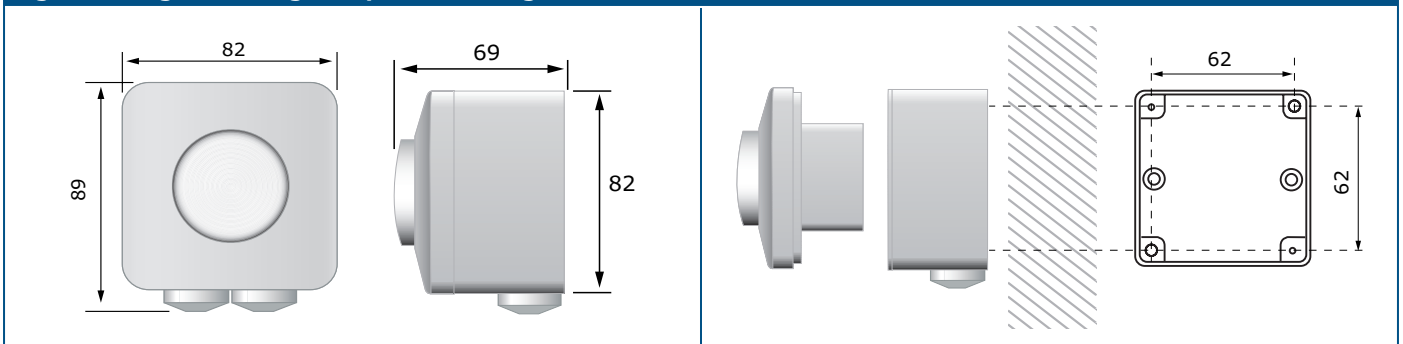
*Monteer het toestel zo dat de klemmenstrook en verbindingen naar beneden zitten.*

5. Stel de positie 1 en 2 uitgangsspanning trimmers in met een platte schroevendraaier. (Zie **Fig. 4**.)
6. Plaats de afdekplaat van de voorzijde terug en bevestig deze.
7. Plaats de knop terug op zijn plaats in de uit positie.
8. Schakel de voedingsspanning aan.

### Voor opbouw montage

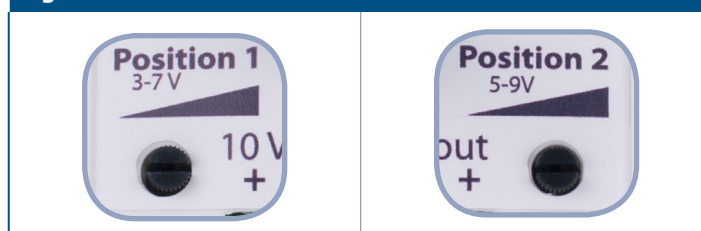
1. Verwijder de knop door deze eerst rechts te draaien, tot voorbij de stop positie tot deze los komt.
2. Open het deksel en draai de moer los.
3. Monteer de externe behuizing aan de muur met schroeven en pluggen (niet meegeleverd). Hou rekening met de montageafmeting volgens **Fig. 3**.

Fig. 3 Montageafmetingen - opbouw montage



4. Breng de kabels via de wartels binnen.
5. Monteer de interne behuizing in de externe behuizing door middel van de meegeleverd shroeven en rondellen.
6. Sluit de bedrading aan volgens het bedradingsschema (zie Fig. 1 *Aansluitschema*).
7. Stel de positie 1 en 2 uitgangsspanning trimmers in met een platte schroevendraaier. (Zie Fig. 4.)

Fig. 4 Trimmers

**NOTA**

Monteer het toestel zo dat de klemmenstrook en verbindingen naar beneden zitten.

8. Plaats de afdekplaat van de voorzijde terug en bevestig deze.
9. Plaats de knop terug op zijn plaats in de uit positie.
10. Schakel de voedingsspanning aan.

**VERIFICATIE VAN DE INSTALLATIE INSTRUCTIE****ATTENTIE**

Gebruik alleen gereedschappen en apparatuur met niet-geleidende handgrepen bij werkzaamheden aan elektrische apparaten.

- Controleer in geval van een defect:
  - ▶ De correcte voedingsspanning gebruikt wordt.
  - ▶ alle aansluitingen correct zijn.
  - ▶ het apparaat functioneert.

**TRANSPORT EN OPSLAG**

Vermijd schokken en extreme condities; bewaar in originele verpakking.

## GARANTIE INFORMATIE EN BEPERKINGEN

---

Twee jaar vanaf de leveringsdatum op fabricage fouten. Elke aanpassing of verandering van het product ontheft de fabrikant van alle mogelijke verantwoordelijkheid. De fabrikant wijst alle verantwoordelijkheid af voor alle drukfouten of vergissingen in deze data en aanpassingen of modificaties die zijn aangebracht na de tijd van publicatie.

## ONDERHOUD

---

Onder normale condities is dit een onderhoudsvrij product. Bij vervuiling, reinig met een droge of licht vochtige doek. In geval van sterke verontreiniging, reinig met een niet agressief product. Onder deze omstandigheid koppel het toestel los van de voeding. Let erop dat geen vloeistoffen het toestel kunnen binnentreden. Enkel terug aansluiten als het toestel volledig droog is.