

# SMT-D | CONTROLE SCHAKELAAR

Montage & gebruiksvorschriften



# Inhoudstafel

<b>VEILIGHEIDS - &amp; VOORZORGSMaatregelen</b>	<b>3</b>
<b>PRODUCTBESCHRIJVING</b>	<b>4</b>
<b>ARTIKEL CODE</b>	<b>4</b>
<b>GEBRUIKSTOEPASSING</b>	<b>4</b>
<b>TECHNISCHE GEGEVENS</b>	<b>4</b>
<b>STANDAARDEN</b>	<b>4</b>
<b>BEKABELING EN AANSLUITING</b>	<b>5</b>
<b>MONTAGE VOORSCHRIFTEN IN STAPPEN</b>	<b>5</b>
<b>TRANSPORT EN BEWAAR INFORMATIE</b>	<b>6</b>
<b>GARANTIE INFORMATIE EN BEPERKINGEN</b>	<b>6</b>
<b>ONDERHOUD</b>	<b>6</b>

## VEILIGHEIDS - & VOORZORGSMAATREGELEN



Voor u aan het werk gaat met ons product, lees aandachtig de technische fiche, installatie instructie en het aansluit schema. Om uw persoonlijke veiligheid en die van het toestel te garanderen, evenals de optimale prestaties van het product, zorg ervoor dat u de volledige technische inhoud begrijpt voordat u het toestel installeert, in gebruik neemt, of onderhoud doet.



Omwille van de veiligheid en vergunningverlening (CE) is het eigenhandig ombouwen en/of veranderen van het product niet toegestaan.



Het product mag niet worden blootgesteld aan abnormale omstandigheden zoals: extreme temperaturen, direct zonlicht of trillingen. Chemische dampen met een hoge concentratie in combinatie met een lange blootstellingstijd kunnen de prestaties van het product beïnvloeden. Zorg ervoor dat de werkomgeving zo droog mogelijk is; controleer daarom ook op condensatie plekken.



Alle installaties moeten voldoen aan de lokale gezondheids- en veiligheidsvoorschriften evenals de plaatselijke elektrische normen. Dit product kan enkel worden geïnstalleerd door een ingenieur of technicus die een deskundige kennis heeft van het product en de veiligheidsvoorschriften.



Vermijd contact met onder spanning staande onderdelen; behandel daarom steeds het product alsof het onder spanning staat. Schakel steeds de stroombron uit voordat u de voedingskabels aansluit, onderhoud of reparatie werken uitvoert op het toestel.



Controleer altijd of u de juiste stroomvoorziening toepast op het product en gebruik kabels met de juiste diameter en kenmerken. Zorg ervoor dat alle bouten, moeren en schroeven goed zijn aangedraaid en de zekeringen (indien aanwezig) goed geplaatst zijn.



Het recycleren van de toestellen of verpakking zou men in overweging moeten nemen, het weggooien van deze moet volgens nationale wetgeving / regels gebeuren.



Indien u nog vragen heeft, contacteer dan uw technische dienst of een andere deskundige.

## PRODUCTBESCHRIJVING

De SMT-D controle schakelaar gebruikt 10 VDC voedingsspanning en zet dit om in verschillende stap spanningen, te verkrijgen van een minimum, mid en maximum. Twee van de uitgangsspanningen kan manueel worden aangepast aan de nodige vereisten (schakelstanden 1 en 2).

## ARTIKEL CODE

	SMT-D-3P-AL	SMT-D-4P-AL
Voeding	10 VDC	10 VDC
Positie 0	-	UIT
Positie 1	1–10 VDC	1–10 VDC
Positie 2	1–10 VDC	1–10 VDC
Positie 3	10 VDC	10 VDC

## GEBRUIKSTOEPASSING

- Ventilator snelheidsregeling van regelbare motoren in ventilatiesystemen
- Spanningscontrole waar een handmatige aanpassing van het 0–10 VDC signaal nodig is

## TECHNISCHE GEGEVENS

- Voedingsspanning 10 VDC
- Bij maximale belasting: 86 kΩ
- Min. belasting: 54 kΩ
- Behuizing:
  - uitwendig: ASA, wit-ivoor (RAL 9010), IP54 (volgens EN 60529)
  - inwendig: Polyamide, wit-ivoor (RAL 9010), IP44 (volgens EN 60529)
- Bedrijfsomgevingsvoorwaarden:
  - temperatuur: -20–40 °C
  - relatieve vochtigheid: < 100 % rH (niet-condenserend)
- Opslagtemperatuur: -25–50 °C

## STANDAARDEN

- Laagspanning richtlijn 2014/35/EC
- WEEE richtlijn 2012/19/EC



## BEKABELING EN AANSLUITING

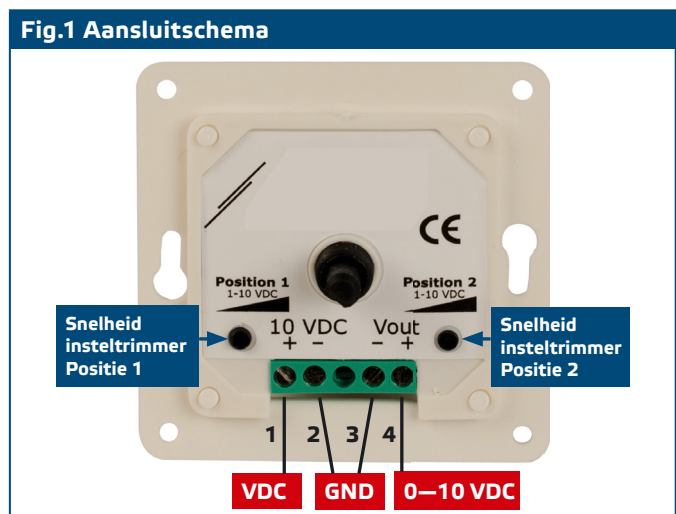
1	Voedingsspanning (+ 10 VDC)
2	Voedingsspanning GND
3	Uitgang GND
4	Controle van de uitgangsspanning in stappen
Connectie	Kabel diameter: max. 2,5 mm <sup>2</sup>

## MONTAGE VOORSCHRIFTEN IN STAPPEN

Voordat u start aan de installatie van de SMT-D schakelaar, lees dan zorgvuldig de "Veiligheid en voorzorgsmaatregelen". Ga vervolgens te werk met volgende installatie stappen:

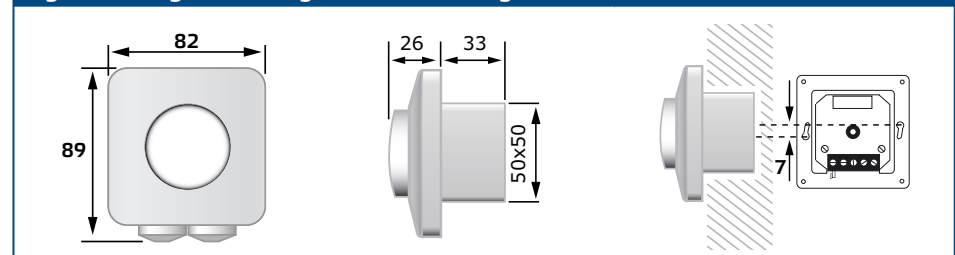
### Voor inbouw montage

1. Verwijder de knop door deze eerst rechts te draaien, tot in de stop positie en dan trekken. Open het deksel en draai de moer los.
2. Sluit de bedrading aan volgens het bedradingschema (zie Fig. 1) en gebruik de legende informatie voor de juiste sectie "Bedrading en aansluitingen".



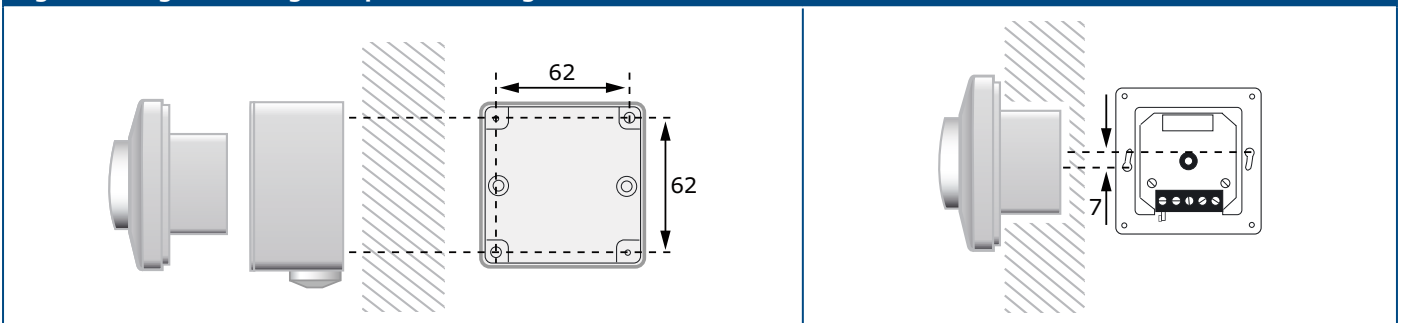
3. Monteer de interne behuizing in de muur. Let op de inbouwmaten van het toestel (zie Fig. 2 Montageafmetingen - Inzet montage).
4. Gebruik de interne trimmers om van positie 1 en positie 2 de spanning aan te passen.
5. Monteer het deksel met de bijpassende moer.
6. Plaats de knop terug op zijn plaats in de uit positie.

### Fig. 2 Montageafmetingen - Inzet montage



**Voor opbouw montage**

1. Monteer de externe behuizing aan de muur met behulp van de meegeleverde pluggen en schroeven. Let op de inbouwmaten van het toestel (zie **Fig. 3 Montageafmetingen - Inzet montage**).
2. Verwijder de knop door deze eerst rechts te draaien, tot in de stop positie en dan trekken. Open het deksel en draai de moer los.
3. Sluit de bedrading aan volgens het bedradingschema (zie **Fig. 1**) en gebruik de legende informatie voor de juiste sectie "**Bedrading en aansluitingen**".
4. Monteer de interne- in de externe behuizing.
5. Gebruik de interne trimmers om van positie 1 en positie 2 de spanning aan te passen.
6. Monteer het deksel met de bijpassende moer.
7. Plaats de knop terug op zijn plaats in de uit positie.

**Fig. 3 Montageafmetingen - opbouw montage****NOTA**

*U kan een gat boren (5mm) aan de onderzijde van externe behuizing om condensatie water af te voeren.*

**TRANSPORT EN BEWAAR INFORMATIE**

Vermijd schokken en extreme condities; bewaar in originele verpakking.

**GARANTIE INFORMATIE EN BEPERKINGEN**

Twee jaar vanaf de leveringsdatum op fabricage fouten. Elke aanpassing of verandering van het product ontheft de fabrikant van alle mogelijke verantwoordelijkheid. De fabrikant wijst alle verantwoordelijkheid af voor alle drukfouten of vergissingen in deze data en aanpassingen of modificaties die zijn aangebracht na de tijd van publicatie.

**ONDERHOUD**

Onder normale condities is dit een onderhoudsvrij product. Bij vervuiling, reinig met een droge of licht vochtige doek. In geval van sterke verontreiniging, reinig met een niet agressief product. Onder deze omstandigheid koppel het toestel los van de voeding. Let erop dat geen vloeistoffen het toestel kunnen binnentreden. Enkel terug aansluiten als het toestel volledig droog is.