

SLM

ELEKTRONISCHE VENTILATOR
SNELHEIDSREGELAAR, 230 VAC
MET LICHT SCHAKELAAR

Montage & gebruiksvorschriften



Inhoudstafel

VEILIGHEIDS - & VOORZORGSMaatregelen	3
PRODUCTBESCHRIJVING	4
ARTIKEL CODE	4
GEBRUIKSTOEPASSING	4
TECHNISCHE GEGEVENS	4
STANDAARDEN	4
BEKABELING EN AANSLUITING	5
OPERATIONELE DIAGRAMMEN	5
MONTAGE VOORSCHRIFTEN IN STAPPEN	5
TRANSPORT EN BEWAAR INFORMATIE	8
GARANTIE INFORMATIE EN BEPERKINGEN	8
ONDERHOUD	8

VEILIGHEIDS - & VOORZORGSMAATREGELEN



Voor u aan het werk gaat met ons product, lees aandachtig de technische fiche, installatie instructie en het aansluit schema. Om uw persoonlijke veiligheid en die van het toestel te garanderen, evenals de optimale prestaties van het product, zorg ervoor dat u de volledige technische inhoud begrijpt voordat u het toestel installeert, in gebruik neemt, of onderhoud doet.



Omwille van de veiligheid en vergunningverlening (CE) is het eigenhandig ombouwen en/of veranderen van het product niet toegestaan.



Het product mag niet worden blootgesteld aan abnormale omstandigheden zoals: extreme temperaturen, direct zonlicht of trillingen. Chemische dampen met een hoge concentratie in combinatie met een lange blootstellingstijd kunnen de prestaties van het product beïnvloeden. Zorg ervoor dat de werkomgeving zo droog mogelijk is; controleer daarom ook op condensatie plekken.



Alle installaties moeten voldoen aan de lokale gezondheids- en veiligheidsvoorschriften evenals de plaatselijke elektrische normen. Dit product kan enkel worden geïnstalleerd door een ingenieur of technicus die een deskundige kennis heeft van het product en de veiligheidsvoorschriften.



Vermijd contact met onder spanning staande onderdelen; behandel daarom steeds het product alsof het onder spanning staat. Schakel steeds de stroombron uit voordat u de voedingskabels aansluit, onderhoud of reparatie werken uitvoert op het toestel.



Controleer altijd of u de juiste stroomvoorziening toepast op het product en gebruik kabels met de juiste diameter en kenmerken. Zorg ervoor dat alle bouten, moeren en schroeven goed zijn aangedraaid en de zekeringen (indien aanwezig) goed geplaatst zijn.



Het recycleren van de toestellen of verpakking zou men in overweging moeten nemen, het weggooien van deze moet volgens nationale wetgeving / regels gebeuren.



Indien u nog vragen heeft, contacteer dan uw technische dienst of een andere deskundige.

PRODUCTBESCHRIJVING

De SLM elektronische snelheidsregelaar heeft een schakelaar aan de voorzijde om verlichting mee te schakelen. Deze heeft een potentiometer en een aparte AAN/UIT knop met een ingebouwd indicatielampje. De minimale en maximale snelheid kan intern worden aangepast door interne trimmers. Er is één ongeregelde 230 VAC uitgang voor een drie draads monofase motor en voor een elektrische (230 VAC) klep sturing. Er zijn twee werkingsmodi, die intern geselecteerd kan worden via het plaatsen of het verwijderen van de jumper op de PCB.

ARTIKEL CODE

Code	Toegestane max. stroom, [A]	Zekeringswaarde, [A]
SLM-0-60-AT	0,5–6,0	F1: F 10,0 A H 250 VAC F2: F 5,0 A H 250 VAC
SLM-0100-AT	0,5–10,0	F1: F 16,0 A H 500 VAC* F2: F 5,0 A H 250 VAC

GEBRUIKSTOEPASSING

- Ventilator snelheidsregeling van regelbare motoren in ventilatiesystemen
- Uitsluitend voor binnen gebruik

TECHNISCHE GEGEVENS

- Voedingsspanning: 230 VAC ± 10 % / 50 Hz
- 1 geregelde uitgang naar de motor
- 2 ongeregelde uitgangen:
 - ▶ 1 x 230 VAC, max. 2 A
 - ▶ 1 x 230 VAC, max. 3 A
- Maximum snelheid: 170–230 VAC
- Minimum snelheid: 70–150 VAC
- Kick start of normale start
- (AAN/UIT) schakelaar voor externe verlichting
- Behuizing: plastic R-ABS, UL94-V0; grijs (RAL 7035)
- Standaard beveiliging: IP54 (volgens de EN 60529)
- Bedrijfsomgevingsvoorwaarden:
 - ▶ temperatuur: 0–35 °C
 - ▶ relatieve vochtigheid: < 95 % rH (niet-condenserend)
- Opslagtemperatuur: -10–45 °C

STANDAARDEN

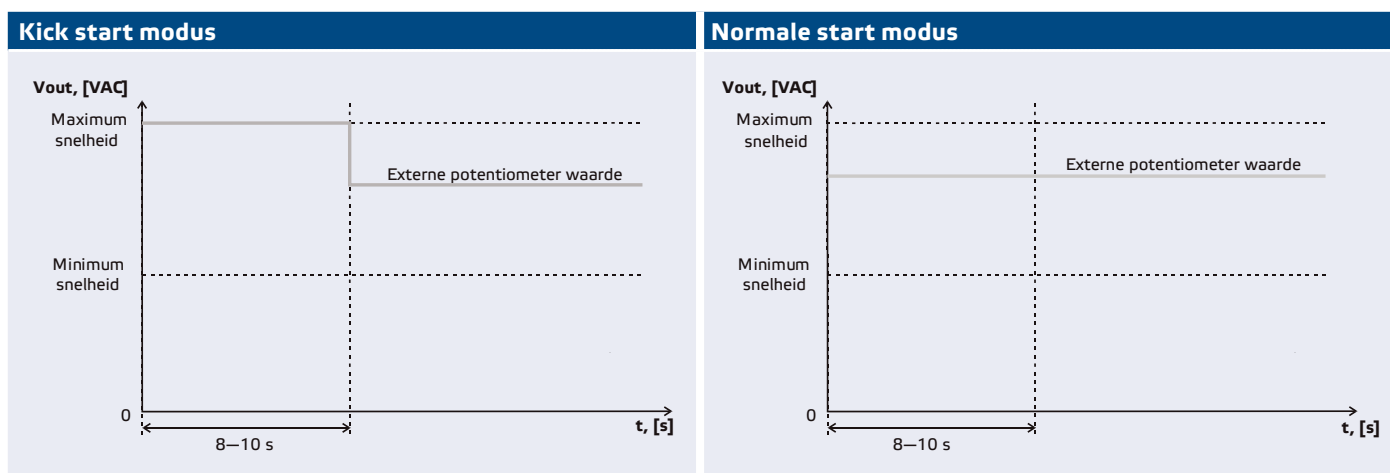
- Laagspanning richtlijn 2014/35/EC
- EMC richtlijnen 2014/30/EC
- WEEE richtlijn 2012/19/EC
- RoHS richtlijn 2011/65/EC



BEKABELING EN AANSLUITING

LAMP	Niet geregelde uitgang (230 VAC / max. 3 A)
N	Nulgeleider
L, N	Voedingsspanning 230 VAC ± 10% / 50 Hz
PE, PE	Aardingsaansluitingen
U1, U2	Geregelde uitgang naar de motor
L1	Niet geregelde uitgang (230 VAC / max. 2 A)
N	Nulgeleider
Connectie	Kabel diameter: max. 2,5 mm ² Kabelwartel opspanbereik van de wartel: 5–10 mm

OPERATIONELE DIAGRAMMEN



MONTAGE VOORSCHRIFTEN IN STAPPEN

Voordat u start aan de installatie van de SLM controller, lees dan zorgvuldig de **“Veiligheid en voorzorgsmaatregelen”**. Zoek een gladde ondergrond waar u op monteert (muur, paneel enz.). Ga vervolgens te werk met volgende installatie stappen:

1. Schakel de voedingsspanning uit.

⚠ ATTENTIE

Zorg ervoor dat de controller en de bijhorende toestellen (Lamp, klep) uitgeschakeld zijn.

2. Schroef de vier vijzen in deksel los en open de bovenzijde.

⚠ ATTENTIE

Let op de twee draden die verbinding maken met de potentiometer en met de printplaat.

3. Bevestig het toestel aan een muur of een paneel met de meegeleverde vijzen en pluggen. Let op de correcte montage positie en de inbouwmaten van het toestel. (Zie Fig. 1 Montage positie en Fig. 2 Bevestigingsafmetingen).

Fig. 1 Montage positie


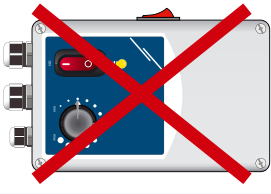

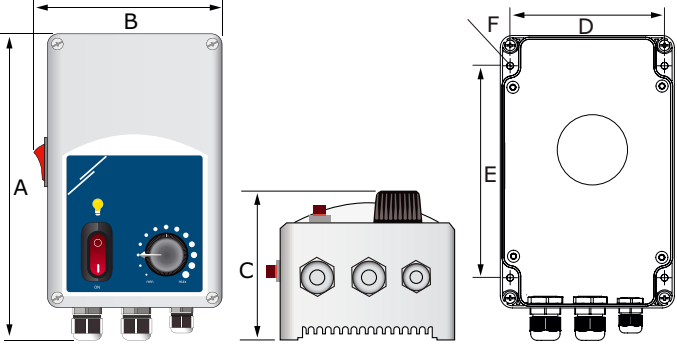
Acceptabel	Niet acceptabel
	
	

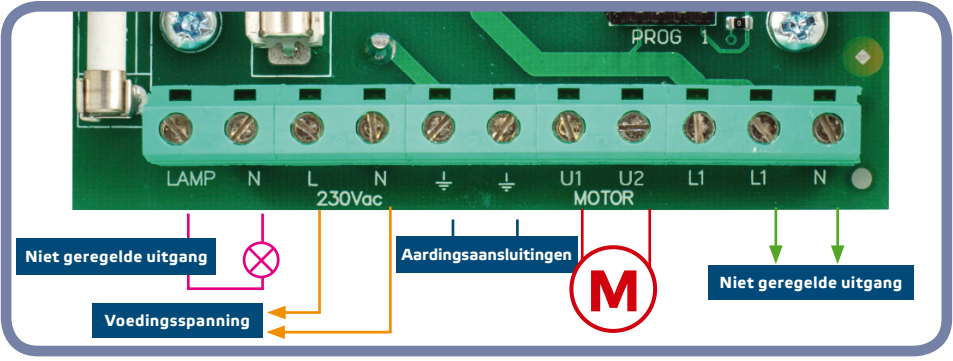
Fig. 2 Bevestigingsafmetingen

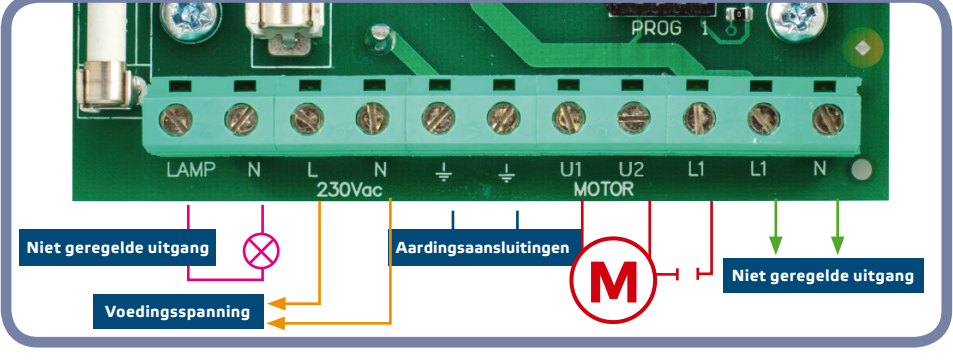


Artikel code	A	B	C	D	E	F
SLM-0-60-AT	162 mm	96 mm	75 mm	71 mm	108,8 mm	Ø 4,2
SLM-0100-AT	205 mm	124 mm	97 mm	102 mm	140 mm	Ø 4,6

4. Sluit de bedrading aan volgens het bedradingschema (zie Fig. 3) en gebruik de legende informatie voor de juiste sectie "Bedrading en aansluitingen". Sluit de voeding, motor(en), lampen en aardingskabels aan.

Fig.3 Aansluitschema

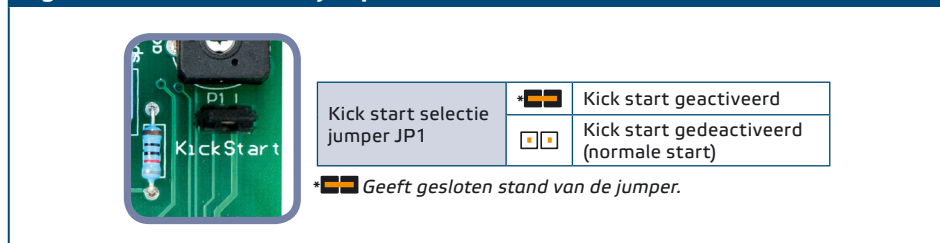




2-draads motor connectie
3-draads motor connectie

5. Selecteer de gewenste start modi door de jumper op de PCB te plaatsen of te verwijderen. Zie **Fig. 4 Start modi selectie jumper**. Om de normale start te selecteren verwijder de jumper, om de Kick start functie laat u de jumper

Fig. 4 Start modi selectie jumper



6. Schakel de voedingsspanning aan.

ATTENTIE

De volgende stappen worden uitgevoerd wanneer het toestel onder spanning staat. Neem de nodige veiligheidsmaatregelen!

7. Stel de minimale snelheid in door de kleine Max trimmer. De standaard instelling is Us (230 VAC). Zie **Fig. 5 Max. snelheid trimmer**.
8. Zet de potentiometer in de minimum positie en pas de minimum snelheid aan met de hulp van de min. trimmer, zodat de motor goed werkt en herstart in het geval dat de voeding faalt. De standaard waarde is 100 VAC. Zie **Fig. 6 Min. snelheid trimmer**.
9. Sluit de behuizing en bevestig het deksel.

Fig. 5 Max. snelheid trimmer

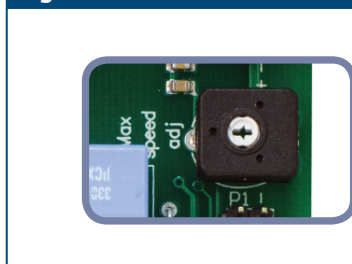
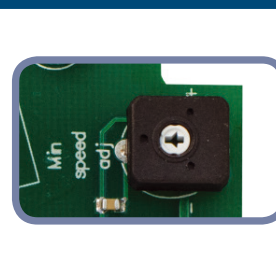


Fig. 6 Min. snelheid trimmer



TRANSPORT EN BEWAAR INFORMATIE

Vermijd schokken en extreme condities; bewaar in originele verpakking.

GARANTIE INFORMATIE EN BEPERKINGEN

Twee jaar vanaf de leveringsdatum op fabricagefouten. Elke aanpassing of verandering van het product ontheft de fabrikant van alle mogelijke verantwoordelijkheid. De fabrikant wijst alle verantwoordelijkheid af voor alle drukfouten of vergissingen in deze data en aanpassingen of modificaties die zijn aangebracht na de tijd van publicatie.

ONDERHOUD

Onder normale condities is dit een onderhoudsvrij product. Bij vervuiling, reinig met een droge of licht vochtige doek. In geval van sterke verontreiniging, reinig met een niet agressief product. Onder deze omstandigheid koppel het toestel los van de voeding. Let erop dat geen vloeistoffen het toestel kunnen binnentreden. Enkel terug aansluiten als het toestel volledig droog is.



ATTENTIE

Gebruik alleen zekeringen volgens type en waardes zoals hierboven aangegeven; anders zal een verlies van de garantie volgen.