

SFPR4 | 5-STANDENREGELAAR MET GASKLEPSTURING, 3 X 400 VAC

Montage & gebruiksvorschriften



Inhoudstafel

VEILIGHEIDS - & VOORZORGSMaatregelen	3
PRODUCTBESCHRIJVING	4
ARTIKELCODES	4
TOEPASSINGSGEBIED	4
TECHNISCHE GEGEVENS	4
NORMEN	5
BEDRADING EN AANSLUITINGEN	5
WERKINGSSCHEMA	6
MONTAGE VOORSCHRIFTEN IN STAPPEN	6
VERIFICATIE VAN DE INSTALLATIE	8
WERKINGSINSTRUCTIE	9
TRANSPORT EN OPSLAG	9
GARANTIE INFORMATIE EN BEPERKINGEN	9
ONDERHOUD	9

VEILIGHEIDS - & VOORZORGSMAATREGELEN



Lees alle informatie, productfiche, Modbus-registerkaarten, montage- en bedieningsinstructies en bestudeer het bedradings- en aansluitschema voordat u met het product gaat werken. Om uw persoonlijke veiligheid en die van het toestel, evenals de optimale prestaties van het product te garanderen, zorg ervoor dat u de volledige technische inhoud begrijpt voordat u het toestel installeert, in gebruik neemt, of er onderhoud op uitvoert.



Omwille van de veiligheid en de homologatie (CE) is het eigenhandig ombouwen en / of veranderen van het product niet toegestaan.



Het product mag niet worden blootgesteld aan abnormale omstandigheden zoals: extreme temperaturen, direct zonlicht of trillingen. Chemische dampen met een hoge concentratie in combinatie met een lange blootstellingstijd kunnen de prestaties van het product beïnvloeden. Zorg ervoor dat de werkomgeving zo droog mogelijk is; controleer daarom ook op condensatie plekken.



Alle installaties moeten voldoen aan de lokale gezondheids- en veiligheidsvoorschriften evenals de plaatselijke elektrische normen. Dit product kan enkel worden geïnstalleerd door een ingenieur of technicus die een deskundige kennis heeft van het product en de veiligheidsvoorschriften.



Vermijd contact met onder spanning staande onderdelen; behandel daarom steeds het product alsof het onder spanning staat. Schakel steeds de stroombron uit voordat u de voedingskabels aansluit, onderhoud of reparatie werken uitvoert op het toestel.



Controleer altijd of u de juiste stroomvoorziening toepast op het product en gebruik kabels met de juiste diameter en kenmerken. Zorg ervoor dat alle bouten, moeren en schroeven goed zijn aangedraaid en de zekeringen (indien aanwezig) goed geplaatst zijn.



Het recycleren van de toestellen of verpakking zou men in overweging moeten nemen, het weggooien van deze moet volgens nationale wetgeving / regels gebeuren.



Indien u nog vragen heeft, contacteer dan uw technische dienst of een andere deskundige.

PRODUCTBESCHRIJVING

De SFPR4 5-standenregelaar regelt het toerental van driefasige spanningsregelbare motoren (3 x 400 VAC, 50 / 60 Hz) in vijf stappen. De regelaar is uitgerust met thermische contacten (TK) voor thermische motorbeveiliging. Hij heeft een extra ingang voor een flowdetector (of druksensor) die via een relaisuitgang een gasklep / aandrijving aanstuurt. Wanneer de flow-/drukcontacten sluiten binnen 60 seconden nadat het toestel is ingeschakeld, schakelt het wisselcontact van de relais.

ARTIKELCODES

Artikelcode	Nominale stroom, [A]
SFPR4-15L40	1,5
SFPR4-25L40	2,5
SFPR4-40L40	4,0
SFPR4-60L40	6,0
SFPR4-80L40	8,0

TOEPASSINGSGBIED

- Regeling van de uitgangsspanning in vijf stappen voor AC-motoren / ventilatoren
- Flow / drukregeling in ventilatiesystemen
- Zuivere lucht, niet-agressieve en niet-ontvlambare gassen
- Uitsluitend voor gebruik binnenshuis

TECHNISCHE GEGEVENS

- Voeding, Us: 3 x 400 VAC $\pm 10\%$ —50 / 60 Hz
- Niet-geregelde uitgang: 230 VAC / 2 A
- Flow-/drukdetectiecontact ingang FL
- Potentiaalvrije relaisuitgang (COM/NO/NC), bestuurd door een flow-/drukgevoelige ingang (om een gasklep/klepaandrijving te schakelen)
- Run / Stop-contacten: normaal gesloten
- Motorbeveiliging: door het aansluiten van de thermische (oververhitting) contacten van de motor
- Schakelaar: 5 standen + uit stand
- In-bedrijfsindicatie:
- Storingsindicatie
- Behuizing:
 - Plaatstaal (polyester poedercoating)
 - grijs (RAL 7035)
- Beschermingsgraad: IP54 (volgens EN 60529)
- Werkingscondities:
 - temperatuur: -20—35 °C
 - relatieve vochtigheid: < 95 % rV (niet-condenserend)
- Opslagtemperatuur: -20—50 °C
- Opslagvochtigheid: 10—80 % rV

NORMEN

- Laagspanningsrichtlijn 2014/35/EC:

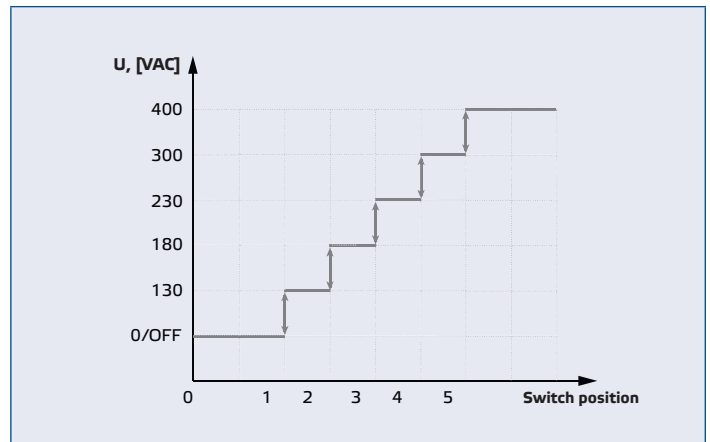


- EN 61558-1: 2005/A1: 2009
- EN 61558-2-13
- WEEE richtlijn 2012/19/EU
- RoHS richtlijn 2011/65/EU

BEDRADING EN AANSLUITINGEN

R, S, T	Voedingsspanning 3 x 400 VAC ±10%—50 / 60 Hz
N	Nulgeleider
PE	Aardingsklem
UITGANGEN	
L1, N	Niet-regelde uitgang, 230 VAC / 2 A
U, V, W	Geregelde uitgang naar de motor (0 / 130 / 180 / 230 / 300 / 400 VAC)
PE	Aardingsklem
COM, NO, NC	Potentiaalvrij contact uitgang, (230 VAC / 6 A)
INGANGEN	
TK, TK	Thermische contacten
NC, NC	Run / Stop-contacten: normaal gesloten
FL, FL	Flow-/drukdetectiecontact
Aansluiting	Opspanbereik kabelwartel: 8—13 mm Kabeldoorsnede: afhankelijk van het artikel (zie Tabel Max. kabeldoorsnede)

WERKINGSSCHEMA



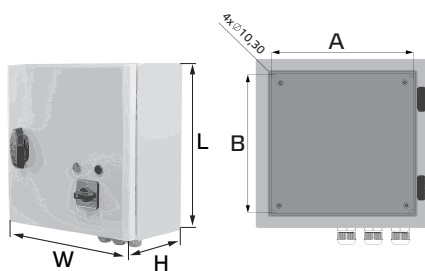
MONTAGE VOORSCHRIFTEN IN STAPPEN

Lees aandachtig de "Veiligheid en voorzorgsmaatregelen" voordat u begint met het monteren van de SFPR4-regelaar. Zoek een vlakke ondergrond waar u op monteert (muur, paneel enz.).

Volg volgende stappen:

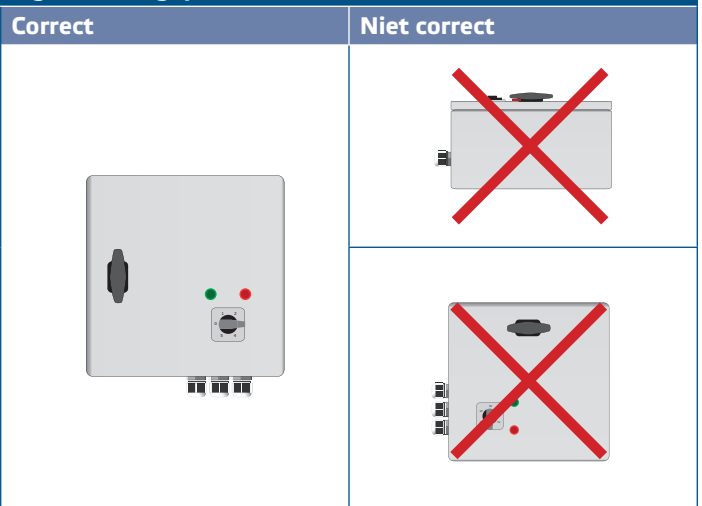
1. Open de behuizing en bevestig het toestel verticaal aan de muur of het paneel met pluggen en schroeven (niet meegeleverd). Let op de correcte montage positie en de inbouwmaten van het toestel. (Zie **Fig.1 Afmetingen** en **Fig. 2 Montagepositie**).

Fig. 1 Afmetingen



	L [mm]	W [mm]	H [mm]	A [mm]	B [mm]
SFPR4-15L40	325	300	175	255	255
SFPR4-25L40	325	300	175	255	255
SFPR4-40L40	425	300	175	255	355
SFPR4-60L40	425	300	235	255	355
SFPR4-80L40	425	300	235	255	355
SFPR4110L40	430	400	235	355	355

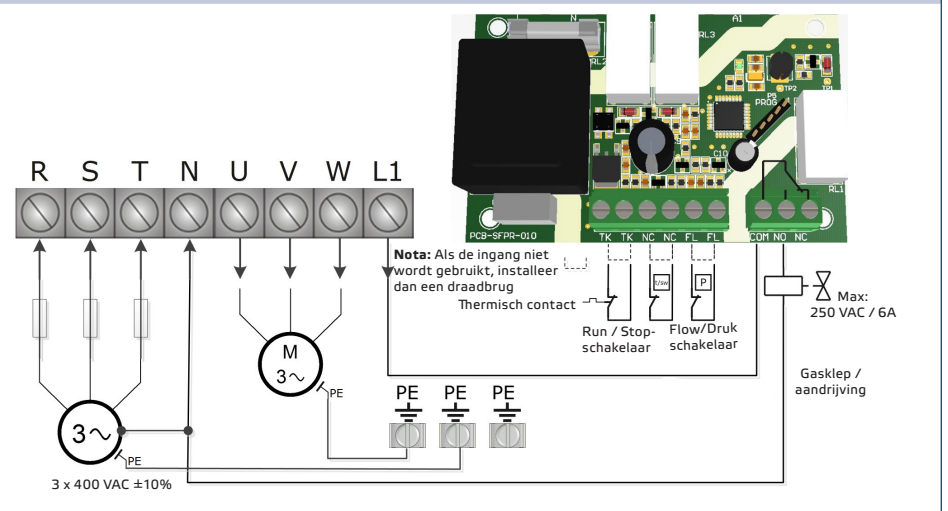
Fig. 2 Montagepositie



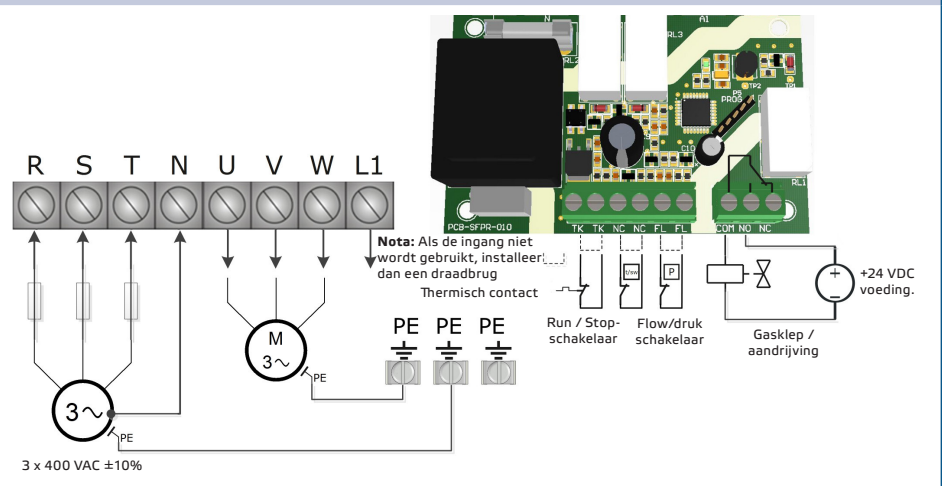
2. Sluit de motor(en), de voeding en de aarding aan zoals getoond in **Afb. 3 Bedradingschema**. Gebruik kabels met de juiste doorsnede (Zie **Tabel Max. kabeldoorsneden**).

Fig. 3 Bedradingschema

3a. 230 VAC gasklep / klepaandrijving gevoed vanaf L1 / N klemmen met externe zekering op fase R (max. 6 A)



3b. Gasklep/klepaandrijving gevoed door externe 24 VDC voeding



Max. kabeldoorsneden

SFPR4-15L40	2,5 mm ²
SFPR4-25L40	2,5 mm ²
SFPR4-40L40	2,5 mm ²
SFPR4-60L40	2,5 mm ²
SFPR4-80L40	2,5 mm ²

3. Installeer een veiligheidsschakelaar met een geschikte zekering aan de netzijde. De aanbevolen stroomzekering heeft een vertraging en heeft een waarde van ongeveer 1,5 x I_{max}.

ATTENTIE

Gebruik alleen zekeringen waarvan het type en de classificatie hierboven worden aanbevolen; zoniet vervalt de garantie.

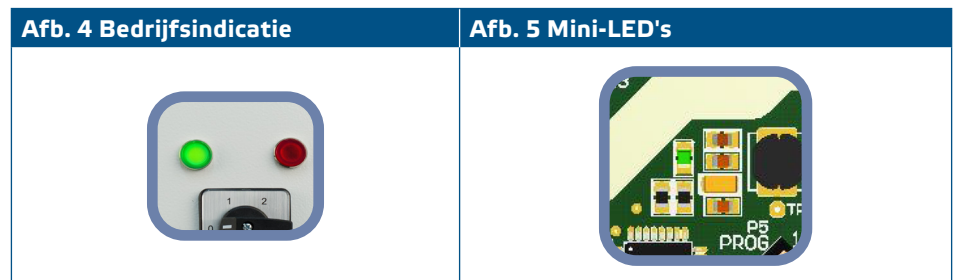
- 4.** Pas de fabrieksinstellingen aan naar wens:
- 4.1 Als je de thermische beveiligingsingang gebruikt, verwijder dan de rode brug tussen de TK-contacten.
 - 4.2 Als je de run/stop-ingang gebruikt, verwijder dan de rode brug tussen de NC-contacten.
 - 4.3 Als je de flow-/drukingang gebruikt, verwijder dan de rode brug tussen de FL-contacten.

5. Sluit de voedingsspanning van de aangestuurde apparatuur (een gasklep/ klepaandrijving) aan zoals getoond in **Fig. 3b**.
6. Sluit de behuizing.
7. Schakel de voedingsspanning in.
8. Controleer de in-bedrijfstoestand van uw apparaat. Volg de stappen in sectie "**Verificatie van installatie**".
9. Bevestig het deksel nadat u ervoor heeft gezorgd dat het apparaat klaar is voor gebruik.

VERIFICATIE VAN DE INSTALLATIE

Volg de onderstaande instructies om de correctheid van de bedrading te controleren:

1. Controleer de status van de groene bedrijfsindicator op de voorkant van het toestel (**Fig. 4 Bedrijfsindicatie**) nadat u uw apparaat hebt ingeschakeld. Als deze niet brandt, controleer dan de aansluitingen. Als de lichtindicator brandt, gaat u verder met de volgende stap.
2. Open de behuizing en controleer de status van de groene mini-LED op de printplaat. Zie **Afb. 5 Mini-LED**.
 - 2.1 Als deze snel knippert, is uw apparaat klaar voor gebruik.
 - 2.2 Als ze langzaam knippert, staat uw apparaat in de stand-bymodus.
 - 2.3 Als ze continu licht geeft, is er de motor-/stroombeveiliging actief of is er een fout in de besturingskaart.



ATTENTIE

De status van de mini-LED op de printplaat kan alleen worden gecontroleerd als de unit onder spanning staat. Neem de nodige veiligheidsmaatregelen!



NOTA

*De rode lichtindicator op de voorkant van het toestel (**Fig. 4**) geeft een storing aan. Deze moet UIT zijn tijdens uw controle op de juistheid van de installatie van de regelaar.*

WERKINGSINSTRUCTIE

Selecteer de gewenste uitgangsspanning met de schakelaar op de voorkant. De schakelaarposities 1–5 komen overeen met de uitgangsspanningen die worden weergegeven in het werkingsdiagram. Positie "0" is de UIT-positie. Zie paragraaf "**Werkingsdiagram**".

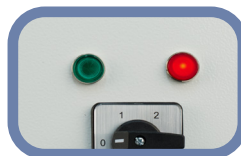
Lichtindicaties:

- De regelaar werkt normaal wanneer de groene lichtindicator op de voorkant (**Fig. 4**) continu brandt en de mini-LED op de printplaat (**Fig. 5**) snel knippert.
- De motor staat in de stand-bymodus wanneer het groene lampje op de voorkant (**Fig. 4**) continu brandt en de mini-LED op de printplaat (**Fig. 5**) langzaam knippert.
- De rode lichtindicator op de voorkant (**Fig. 6 Foutindicatie**) geeft aan dat een van de volgende storingen is gedetecteerd:
 - er wordt geen flow/druk gedetecteerd 60 seconden nadat de unit is ingeschakeld;
 - er is drukverlies tijdens de werking;

- oververhitting van de motor.

Herstart de regelaar na het oplossen van storing door de bedieningsschakelaar naar de "0"-positie te draaien of de voeding van de regelaar minstens 5 seconden los te koppelen.

Afb. 6 Storingsindicatie



NOTA

De uitgang van de gasklep (COM, NO) wordt alleen gevoed als de detectiecontacten (FL, FL) binnen 60 seconden na het inschakelen sluiten.

TRANSPORT EN OPSLAG

Vermijd schokken en extreme condities; bewaar in originele verpakking.

GARANTIE INFORMATIE EN BEPERKINGEN

Twee jaar vanaf de leveringsdatum op fabricage fouten. Elke aanpassing of verandering van het product ontheft de fabrikant van alle mogelijke verantwoordelijkheid. De fabrikant wijst alle verantwoordelijkheid af voor alle drukfouten of vergissingen in deze data en aanpassingen of modificaties die zijn aangebracht na de tijd van publicatie.

ONDERHOUD

Onder normale omstandigheden is dit een onderhoudsvrij product. Bij vervuiling, reinig met een droge of licht vochtige doek. In geval van sterke verontreiniging, reinig met een niet agressief product. Koppel in dit geval het toestel los van de voeding. Let erop dat geen vloeistoffen het toestel kunnen binnentreden. Enkel terug aansluiten als het toestel volledig droog is.