

SFPR1 | FAIL-SAFE TRANSFORMATOR CONTROLLER

Montage & gebruiksvorschriften



Inhoudstafel

VEILIGHEIDS - & VOORZORGSMaatregelen	3
PRODUCTBESCHRIJVING	4
ARTIKEL CODE	4
GEbruIKSTOEPASSING	4
TECHNISCHE GEGEVENS	4
STANDAARDEN	5
BEKABELING EN AANSLUITING	5
OPERATIONEEL DIAGRAM	6
MONTAGE VOORSCHRIFTEN IN STAPPEN	6
VERIFICATIE VAN DE INSTALLATIE INSTRUCTIE	8
WERKINGSINSTRUCTIE	8
TRANSPORT EN BEWAAR INFORMATIE	9
GARANTIE INFORMATIE EN BEPERKINGEN	9
ONDERHOUD	9

VEILIGHEIDS - & VOORZORGSMATREGELEN



Voor u aan het werk gaat met ons product, lees aandachtig de technische fiche, installatie instructie en het aansluit schema. Om uw persoonlijke veiligheid en die van het toestel te garanderen, evenals de optimale prestaties van het product, zorg ervoor dat u de volledige technische inhoud begrijpt voordat u het toestel installeert, in gebruik neemt, of onderhoud doet.



Omwille van de veiligheid en vergunningverlening (CE) is het eigenhandig ombouwen en/of veranderen van het product niet toegestaan.



Het product mag niet worden blootgesteld aan abnormale omstandigheden zoals: extreme temperaturen, direct zonlicht of trillingen. Chemische dampen met een hoge concentratie in combinatie met een lange blootstellingstijd kunnen de prestaties van het product beïnvloeden. Zorg ervoor dat de werkomgeving zo droog mogelijk is; controleer daarom ook op condensatie plekken.



Alle installaties moeten voldoen aan de lokale gezondheids- en veiligheidsvoorschriften evenals de plaatselijke elektrische normen. Dit product kan enkel worden geïnstalleerd door een ingenieur of technicus die een deskundige kennis heeft van het product en de veiligheidsvoorschriften.



Vermijd contact met onder spanning staande onderdelen; behandel daarom steeds het product alsof het onder spanning staat. Schakel steeds de stroombron uit voordat u de voedingskabels aansluit, onderhoud of reparatie werken uitvoert op het toestel.



Controleer altijd of u de juiste stroomvoorziening toepast op het product en gebruik kabels met de juiste diameter en kenmerken. Zorg ervoor dat alle bouten, moeren en schroeven goed zijn aangedraaid en de zekeringen (indien aanwezig) goed geplaatst zijn.



Het recycleren van de toestellen of verpakking zou men in overweging moeten nemen, het weggooien van deze moet volgens nationale wetgeving / regels gebeuren.



Indien u nog vragen heeft, contacteer dan uw technische dienst of een andere deskundige.

PRODUCTBESCHRIJVING

De SFPR1 transformator controller is gebaseerd op het principe van spanningsregeling via autotransformatoren. Het controleert de rotatiesnelheid van mono-fase spanningsregelbare motoren (230 VAC, 50 / 60 Hz) dit in vijf stappen. De controller is uitgerust met een thermische contacten (TK) voor de thermische motorbeveiliging. Het heeft een extra sensor ingang voor een flow detector (of druksensor) dat een gasklep / actuator via een relais uitgang aanstuurd. De relais uitgangcontacten schakelen om wanneer de flow / druk -contacten sluit, dit binnen 60 seconden nadat het apparaat is ingeschakeld.

ARTIKEL CODE

Code	Nominale stroom, [A]	Zekering, [A]
SFPR1-35L22	3,5	(5* mm) F T-5,00
SFPR1-50L22	5,0	(5* mm) F T-8,00
SFPR1-75L22	7,5	(5* mm) F T-8,00
SFPR100L22	10,0	(6* mm) F T-16,0
SFPR1130L22	13,0	(6* mm) F T-20,0

GEBRUIKSTOEPASSING

- Uitgangsspanning controle in vijf stappen voor monofase AC-motoren / ventilatoren
- Flow / druk controle in een ventilatiesysteem
- Zuivere lucht, niet-agressieve en niet-ontvlambare gassen
- Uitsluitend voor binnen gebruik

TECHNISCHE GEGEVENS

- Voedingsspanning: 230 VAC \pm 10 %, 50 / 60 Hz
- Ongeregelde uitgang: 230 VAC / 2 A
- Een ingang voor een flow detector / druk sensor
- Potentiaalvrij relaisuitgangcontact (COM/NO/NC), bediend door de Flow / druk ingang (om een gasklep/actuator te bedienen)
- Start / Stop contacten: normaal gesloten
- Motorbeveiliging: door het aansluiten van de thermische (oververhitting) contacten van de motor
- Schakelaar: 5 standen + off positie
- Bedrijfsindicatie
- Fout indicatie
- Kunststofbehuizing:
 - R-ABS kunststof, UL94-VO
 - grijs (RAL 7035)
- Plaatstaal behuizing:
 - plaatstaal (polyester gepoedercoat)
 - grijs (RAL 7035)
- Standaard beveiliging: IP54 (volgens de EN 60529)
- Bedrijfsomgevingsvoorwaarden:
 - temperatuur: 0–35 °C
 - relatieve vochtigheid: < 95 % rH (niet-condenserend)
- Opslagtemperatuur: -20–50 °C
- Opslagvochtigheid: 10–80 % rH

STANDAARDEN

- Laagspanning richtlijn 2014/35/EC
- EN 61558-1: 2005/A1: 2009
- EN 61558-2-13
- WEEE richtlijn 2012/19/EU
- RoHs richtlijn 2011/65/EU



BEKABELING EN AANSLUITING

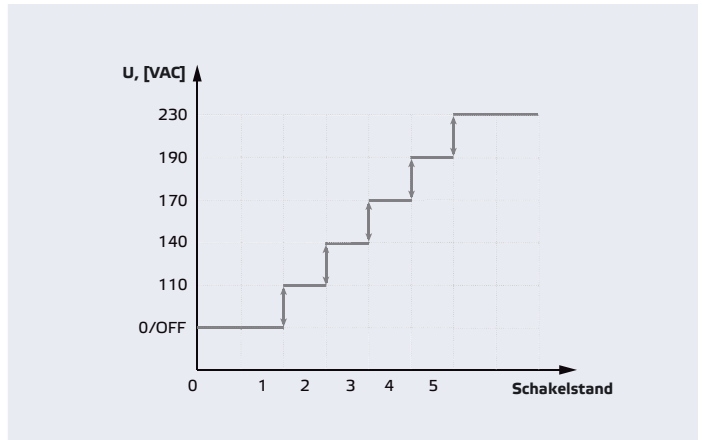
L, N	Voedingsspanning 230 VAC ± 10 %, 50 / 60 Hz
PE	Aardingsklem
UITGANGEN	
L1, N	Niet-geregelde uitgang, 230 VAC / 2A
N, U	Geregelde uitgang naar de motor (0 / 110 / 140 / 170 / 190 / 190 / 230 VAC ± 5 %)*
PE	Aardingsklem
COM, NO, NC	Relaiswisselcontact, (230 VAC / 2 A)
INGANGEN	
TK, TK	Thermisch contact
NC, NC	Start / Stop contacten: normaal gesloten
FL, FL	Flow / druk geregeld contact
Connectie	Kabelwartel opspanbereik van de wartel: 8–13 mm Kabeldoorsnede afhankelijk van het artikel (zie de Table Kabel doorsneden).

* 80 VAC is in optie

Table Kabel doorsneden

Code	Max. kabeldoorsneden
SFPR1-35L22	2,5 mm ²
SFPR1-50L22	2,5 mm ²
SFPR1-75L22	2,5 mm ²
SFPR1100L22	6,0 mm ²
SFPR1130L22	6,0 mm ²

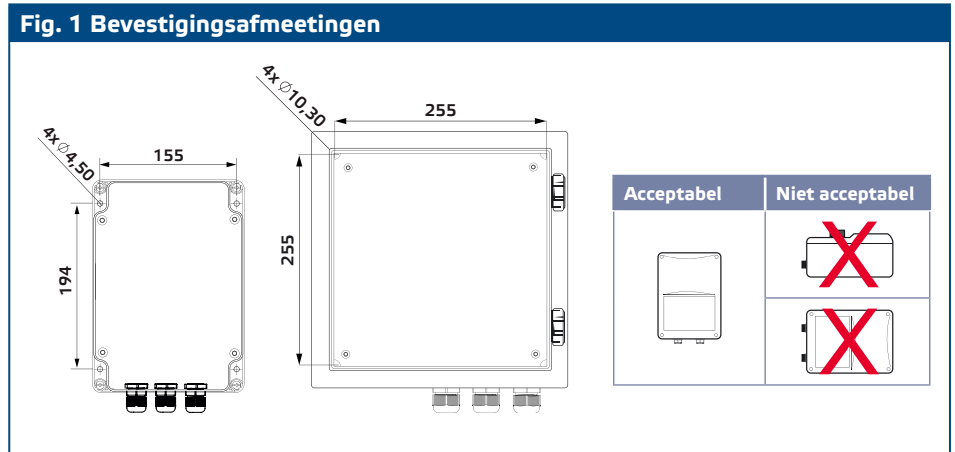
OPERATIONEEL DIAGRAM



MONTAGE VOORSCHRIFTEN IN STAPPEN

Voordat u begint met de montage van de SFPR1 controller lees zorgvuldig de "Veiligheid en voorzorgsmaatregelen". Zoek een gladde ondergrond waar u op monteert (muur, paneel enz.). Volg volgende stappen:

1. Open het deksel van de behuizing en bevestig de unit aan de muur of paneel met de meegeleverde vijzen en pluggen. Let op de correcte montage positie en de inbouwmaten van het toestel. (Zie Fig. 1 Bevestigingsafmetingen.)



2. Sluit de motor(en), voeding en aarding aan zoals in Fig. 2 Aansluitschema. Gebruik kabels met de juiste doorsnede (Zie Table Max. kabeldoorsneden).
3. Installeer een veiligheidsschakelaar met een geschikte zekering aan de netspanning zijde. De aanbevolen zekering is van het trage type (T) met een de nominale stroomwaarde gekozen als $1,5 \times I_{max}$.

ATTENTIE

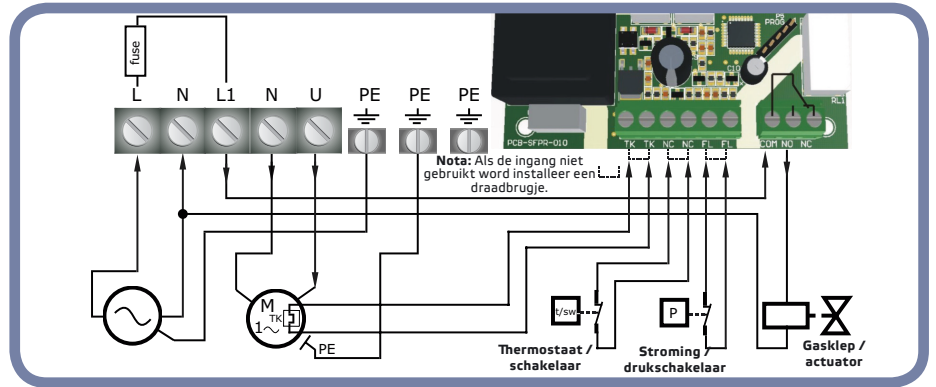
Gebruik alleen zekeringen volgens type en waardes zoals hierboven aangegeven; anders zal een verlies van de garantie volgen.

4. Pas de fabrieksinstellingen volgens uw gewenste waardes aan.
 - 4.1 Als u de thermische beveiligingsingang wil gaan gebruiken, verwijdert u de rode brug tussen de TK contacten. (Zie Fig. 2a en Fig. 2b.)

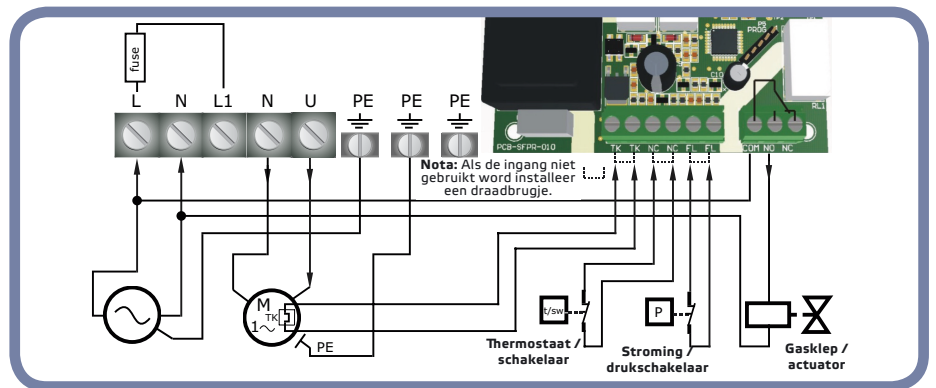
- 4.2 Als u de start / stop-ingang wil gaan gebruiken, verwijdert u de rode brug tussen de NC-contacten. (Zie Fig. 2a en Fig. 2b.)
- 4.3 Als u gebruik van de flow / druk ingang wilt maken, verwijder de rode brug tussen de FL-contacten. (Zie Fig. 2a en Fig. 2b.)

Fig. 2 Elektrisch schema

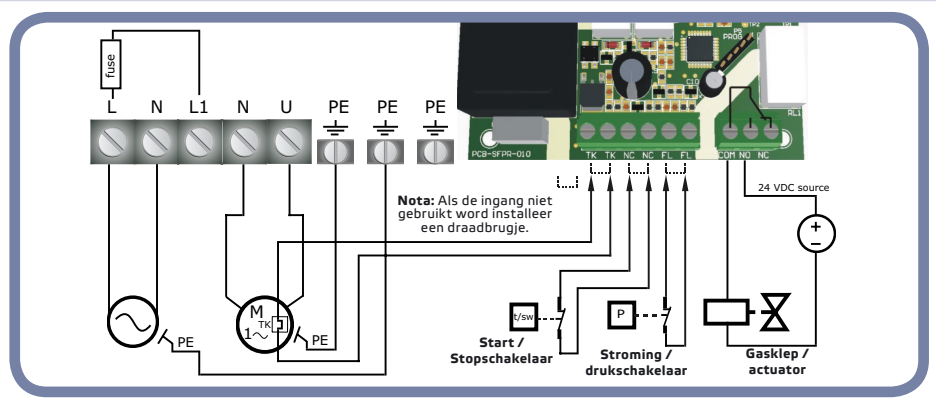
1a. 230 VAC gasklep / actuator wordt gevoed via L1, N klemmen die beschermd zijn met een interne zekering (max. 2A)



1b. 230 VAC gasklep / actuator wordt gevoed via L1, N klemmen zonder bescherming van een zekering (max. 6A)



1c. Gasklep / actuator gevoed via een externe 24 VDC voeding.

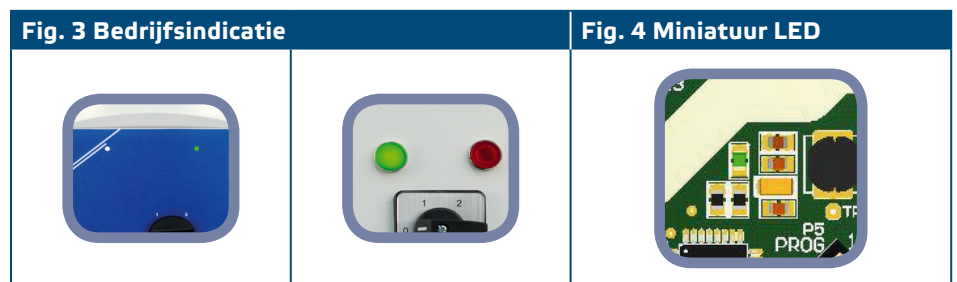


5. Sluit de voedingsspanning van de aangestuurde apparatuur aan (een gasklep / actuator) zoals getoond in Fig. 2c.
6. Sluit de behuizing.
7. Schakel de voedingsspanning aan.
8. Controleer de bedieningscondities van het toestel. Volg de stappen in de paragraaf "Controle van de installatie-instructies".
9. Bevestig het deksel nadat u heeft gecontroleerd dat het apparaat klaar is voor gebruik.

VERIFICATIE VAN DE INSTALLATIE INSTRUCTIE

Om de juistheid van de bedrading te controleren volg de onderstaande instructies:

1. Controleer de status van de groene operationele indicator aan de voorkant (**Fig. 3 Operationele indicatie**) nadat u de schakelaar aan zet op het apparaat. Als die uit is, Controleer de aansluitingen. Als het indicatielampje LED AAN is ga dan door met de volgende stap.
2. Controleer de status van de groene mini LED op de printplaat. Zie **Fig. 4 miniatuur LED**.
 - 2.1 Als het snel knippert (250 ms), dan is het apparaat klaar voor gebruik.
 - 2.2 Als langzaam knippert (1 s), is het mogelijk dat:
 - ▶ de geregelde spanning niet geleverd wordt. Controleer de aansluitingen.
 - ▶ de brug tussen de NC contacten is niet geïnstalleerd. Het apparaat is klaar voor gebruik zonder bediening vanop afstand.



ATTENTIE

De status van de miniatuur LED op de printplaat kan enkel worden gecontroleerd wanneer het apparaat geactiveerd is. Neem de nodige veiligheidsmaatregelen!



NOTA

Het rode lampje op de voorkant geeft een storingen aan. Zorg ervoor dat het UIT is tijdens uw controle van fouten op de installatie van de controller.

WERKINGSINSTRUCTIE

Selecteer de gewenste uitgangsspanning via de bedieningsknop aan de voorzijde. De schakelstanden 1-5 komen overeen met de uitgangsspanning zoals aangegeven in het operationele diagram. Positie "0" is de UIT positie. Zie "**Operationeel diagram**".

Licht indicatie:

- De controller is in normaal bedrijf als het groene lampje op de voorkant (**Fig. 3**) continu brandt en de miniatuur-LED op de printplaat (**Fig. 4**) snel knippert.
- De motor is in de stand-by modus wanneer het groene lampje op de voorkant (**Fig. 3**) continu brandt en de miniatuur-LED op de printplaat (**Fig. 4**) langzaam knippert.
- Het rode lampje op de voorkant (**Fig. 5 Foutmelding**) geeft de detectie van één van de volgende storingen aan:
 - ▶ er wordt geen luchtstroom gedetecteerd 60 seconden nadat het apparaat is ingeschakeld;
 - ▶ er is verlies van luchtflow tijdens de werking;
 - ▶ motorovertemperatuur.

- Herstart de controller na het herstellen van de storingen door het bedienen van de schakelaar naar stand '0' of het loskoppelen van de stroomvoorziening van de regelaar voor minstens 5 seconden.

Fig. 5 Fout indicatie



NOTA

De gasklep uitgang (COM, NO) zal enkel worden gevoed als de ingang contacten (FL, FL) binnen 60 seconden sluit, nadat het apparaat is ingeschakeld.

TRANSPORT EN BEWAAR INFORMATIE

Vermijd schokken en extreme condities; bewaar in originele verpakking.

GARANTIE INFORMATIE EN BEPERKINGEN

Twee jaar vanaf de leveringsdatum op fabricage fouten. Elke aanpassing of verandering van het product ontheft de fabrikant van alle mogelijke verantwoordelijkheid. De fabrikant wijst alle verantwoordelijkheid af voor alle drukfouten of vergissingen in deze data en aanpassingen of modificaties die zijn aangebracht na de tijd van publicatie.

ONDERHOUD

Onder normale condities is dit een onderhoudsvrij product. Bij vervuiling, reinig met een droge of licht vochtige doek. In geval van sterke verontreiniging, reinig met een niet agressief product. Onder deze omstandigheid koppel het toestel los van de voeding. Let erop dat geen vloeistoffen het toestel kunnen binnentreden. Enkel terug aansluiten als het toestel volledig droog is.