

SD

**ELEKTRONISCHE
SNELHEIDSREGELAAR
VOOR VENTILATOREN**

Montage & gebruiksvorschriften



Inhoudstafel

VEILIGHEIDS - & VOORZORGSMaatregelen	3
PRODUCTBESCHRIJVING	4
ARTIKELCODES	4
TOEPASSINGSGEBIED	4
TECHNISCHE GEGEVENS	4
NORMEN	4
WERKINGSSCHEMA	5
BEDRADING EN AANSLUITINGEN	5
MONTAGE VOORSCHRIFTEN IN STAPPEN	5
GEBRUIKSVOORSCHRIFTEN	8
TRANSPORT EN OPSLAG	8
GARANTIE INFORMATIE EN BEPERKINGEN	8
ONDERHOUD	8

VEILIGHEIDS - & VOORZORGSMATREGELEN



Voor u aan de slag gaat met ons product, lees aandachtig de technische fiche, installatie instructie en het aansluitschema. Om uw persoonlijke veiligheid en die van het toestel, evenals de optimale prestaties van het product te garanderen, zorg ervoor dat u de volledige technische inhoud begrijpt voordat u het toestel installeert, in gebruik neemt, of er onderhoud op uitvoert.



Omwille van de veiligheid en de homologatie (CE) is het ombouwen en / of veranderen van het product niet toegestaan.



Het product mag niet worden blootgesteld aan abnormale omstandigheden zoals: extreme temperaturen, direct zonlicht of trillingen. Chemische dampen met een hoge concentratie in combinatie met een lange blootstellingstijd kunnen de prestaties van het product nadelig beïnvloeden. Zorg ervoor dat de werkomgeving zo droog mogelijk is; controleer daarom ook op condensatie.



Alle installaties moeten voldoen aan de lokale gezondheids- en veiligheidsvoorschriften evenals de plaatselijke elektrische normen. Dit product kan enkel worden geïnstalleerd door een ingenieur of technicus die een deskundige kennis heeft van het product en de veiligheidsvoorschriften.



Vermijd contact met, onder spanning staande, onderdelen. Schakel steeds de stroombron uit voordat u de voedingskabels aansluit, onderhouds- of reparatiewerken uitvoert op het toestel.



Controleer altijd of u de juiste stroomvoorziening toepast op het product en gebruik kabels met de juiste diameter en kenmerken. Zorg ervoor dat alle bouten, moeren en schroeven goed zijn aangedraaid en dat de zekeringen (indien aanwezig) goed geplaatst zijn.



Het weggooien van toestellen of verpakking moet volgens de lokale en nationale wetgeving / regels gebeuren. Het recycleren is aanbevolen.



Indien u nog vragen heeft, contacteer dan uw technische dienst of een andere deskundige.

PRODUCTBESCHRIJVING

Met deze traploos regelbare ventilatorsnelheidsregelaars kunt u het toerental van enkelfasige AC-motoren handmatig aanpassen door de motorspanning te variëren via fasehoekregeling. De geïntegreerde schakelaar schakelt de AC-motor in of uit.

ARTIKELCODES

SBNELHEIDSREGELING VAN LAAG NAAR HOOG	
Code	Nominaal stroombereik \[A]
SDY-1-15-DT	1–1,5
SDY-1-30-DT	0,2–3

SNELHEIDSREGELING VAN HOOG NAAR LAAG	
Code	Nominaal stroombereik \[A]
SDX-1-15-DT	1–1,5
SDX-1-30-DT	0,2–3

TOEPASSINGSGEBIED

- Handbediende motor- / ventilatorsnelheidregeling in HVAC-toepassingen
- Uitsluitend voor binnen gebruik

TECHNISCHE GEGEVENS

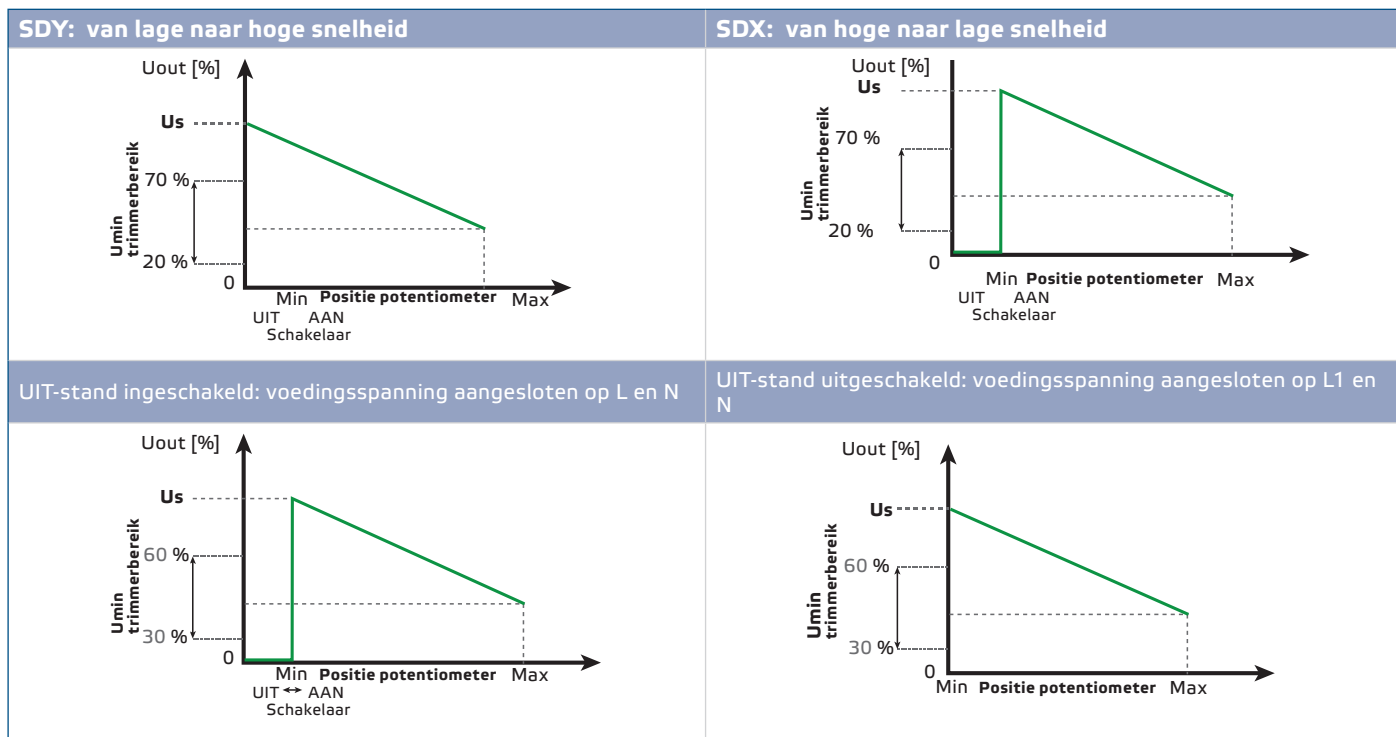
- Voedingsspanning: 230 VAC / 50–60 Hz
- Geregelde uitgang naar de motor $U_{min}-U_s$
- Niet geregelde uitgang: 230 VAC / max. 2 A
- Minimumsnelheid instelbaar via trimmer: 80–180 VAC
- Snelheidsregeling:
 - ▶ SDY - van laag naar hoog
 - ▶ SDX - van hoog naar laag
- Behuizing:
 - ▶ Extern: ASA, wit (28049P), IP54 (volgens de EN 60529)
 - ▶ Binnenkant: polyamide, niet gekleurd, IP44 (volgens de EN 60529)
- Werkingscondities:
 - ▶ temperatuur: 0–40 °C
 - ▶ relatieve vochtigheid: 5–95 % rH (niet-condenserend)

NORMEN

- Laagspanningsrichtlijn 2014/35/EC: CE
 - ▶ Laagspanning richtlijn 2014/35/EC: -EN 60529: 1991 Beschermingsgraden in bijlage (IP-code) Wijziging ACT: 1993 tot en met EN 60529
 - ▶ EN 60730-1:2011 Automatische bedieningsorganen voor huishoudelijk en soortgelijk gebruik - Deel 1: Algemene eisen
- EMC richtlijnen 2014/30/EU:
 - ▶ EN 60730-1:2011 Automatische bedieningsorganen voor huishoudelijk en soortgelijk gebruik - Deel 1: Algemene eisen
 - ▶ EN 61000-6-1: 2007 Elektromagnetische compatibiliteit (EMC) - Deel 6-1: Algemene normen - Immunititeit voor huishoudelijke, handels- en licht-industriële omgevingen;
 - ▶ EN 61000-6-3:2007 Elektromagnetische compatibiliteit (EMC) - Deel 6-3: Algemene normen - Emissienorm voor huishoudelijke, handels- en licht-industriële omgevingen Wijzigingen A1: 2011 en AC: 2012 EN 61000-6-3;

- WEEE richtlijn 2012/19/EU
- RoHS richtlijn 2011/65/EU

WERKINGSSCHEMA



BEDRADING EN AANSLUITINGEN

L	Voedingsspanning, fase (230 VAC ±10 % / 50–60 Hz)
L1	Niet-geregelde uitgang (230 VAC ±10 % / 50–60 Hz, I _{max} 2 A)
N	Voeding, nulgeleider
N	Niet-geregelde uitgang, nulgeleider
U2	Geregelde uitgang naar motor, nulgeleider
U1	Geregelde uitgang naar motor, fase
Aansluiting	Klemmenblok met schroefklemmen, kernafstand 5 mm Maximale draaddoorsnede 2,5 mm ²

MONTAGE VOORSCHRIFTEN IN STAPPEN

Voordat u begint met de montage van de regelaar, lees zorgvuldig de “**Veiligheids- en voorzorgsmaatregelen**”.

Inbouw montage

1. Koppel de voedingsspanning los.
2. Verwijder de knop door deze naar voor te trekken tot hij los komt.
3. Schroef de zeskantige moer los, en verwijder het deksel van de buitenste behuizing.
4. Sluit de bedrading aan volgens het bedradingsschema (zie **Fig. 1 Aansluitschema**).

5. Bevestig de binnenbehuizing in de muuruitsparing, rekening houdend met de montage afmetingen uit **Fig. 2 Afmetingen - inbouwmontage**.

Fig. 1 Aansluitschema

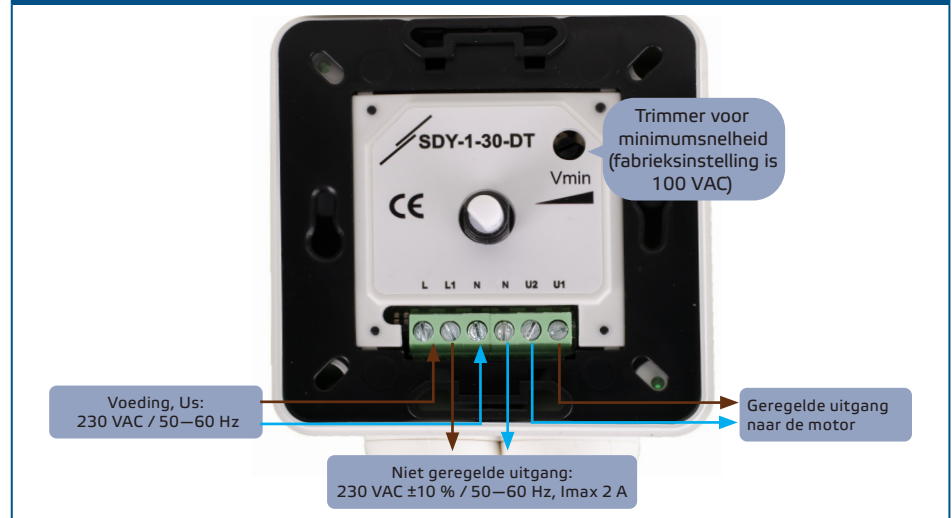
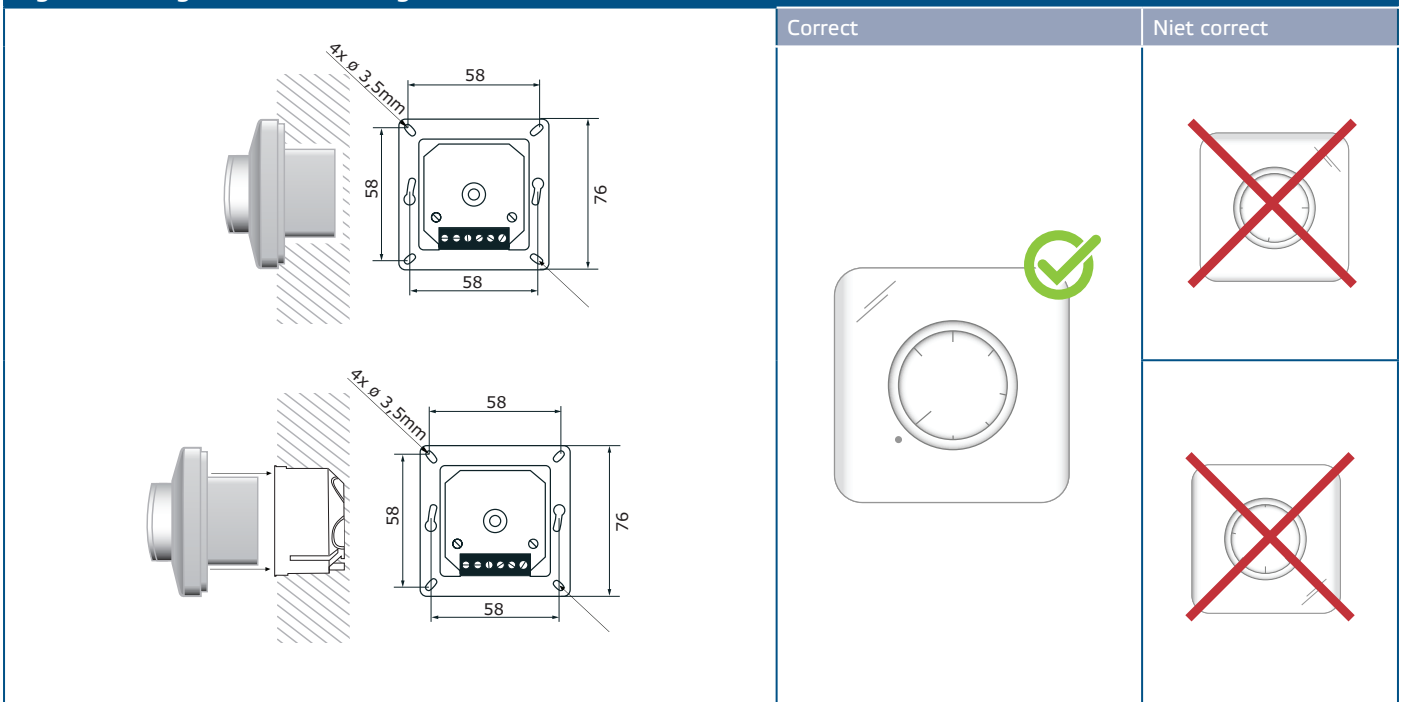


Fig. 2 Afmetingen - inbouwmontage



OPMERKING

Monteer het toestel zo dat het klemmenblok en de aansluitingen zich aan de onderkant bevinden.

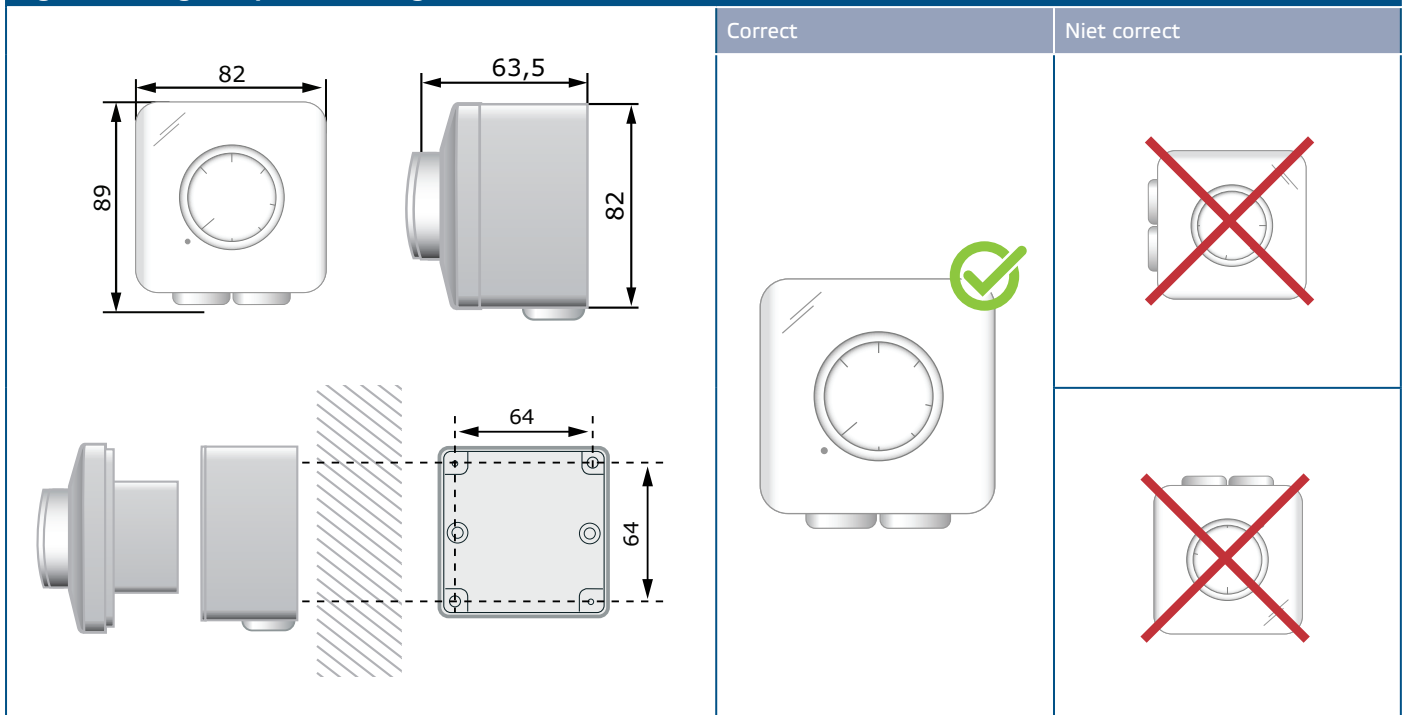
6. Draai de Vmin-trimmer in de gewenste positie om de minimumsnelheid in te stellen. De fabrieksinstelling is 100 VAC.
7. Plaats het deksel terug en zet het vast met de schroeven.
8. Plaats de draaiknop terug en draai hem naar de UIT positie.

9. Schakel de voedingsspanning in.

Opbouw montage

1. Koppel de voedingsspanning los.
2. Verwijder de knop door deze naar voor te trekken tot hij los komt.
3. Schroef de zeskantige moer los, en verwijder het deksel van de buitenste behuizing.
4. Bevestig de behuizing op het oppervlak door middel van geschikt bevestigingsmateriaal en rekening houdend met de montageafmetingen in **Fig. 3 Montage afmetingen - opbouw montage**.

Fig. 3 Afmetingen - opbouw montage



5. Haal de kabels door de kabeldoorvoeren.
6. Sluit de bedrading aan volgens het bedradingschema (zie **Fig. 1 Aansluitschema**).
7. Bevestig het toestel in de buitenbehuizing door middel van de bijgeleverde schroeven en sluitringen.

OPMERKING

Monteer het toestel zo dat het klemmenblok en de aansluitingen zich aan de onderkant bevinden.

8. Draai de Vmin-trimmer in de gewenste positie om de minimumsnelheid in te stellen. De fabrieksinstelling is 100 VAC.
9. Plaats het deksel terug en zet het vast met de schroeven.
10. Plaats de draaiknop terug en draai hem naar de UIT positie.
11. Schakel de voedingsspanning in.

GEBRUIKSVOORSCHRIFTEN

ATTENTIE

Gebruik bij werkzaamheden aan elektrische apparaten alleen gereedschappen en apparatuur met niet-geleidende handgrepen.

De snelheidsregelaar mag alleen worden gebruikt met spanningsregelbare ventilatoren / motoren. Er kunnen meerdere motoren worden aangesloten zolang de stroomlimiet niet wordt overschreden.

De motor moet intern worden beschermd tegen oververhitting.

Stel de trimmer voor de minimumsnelheid zo in dat de motor onder alle omstandigheden voldoende spanning krijgt om vlot te blijven functioneren. De regelaar herstart automatisch na een stroomonderbreking.

Indien het toestel niet werkt zoals verwacht

Controleer of:

- De voedingsspanning voldoet aan de vereisten;
- Alle aansluitingen correct uitgevoerd zijn;
- de te regelen motor niet defect is.

TRANSPORT EN OPSLAG

Vermijd schokken en extreme condities; bewaar in originele verpakking.

GARANTIE INFORMATIE EN BEPERKINGEN

Twee jaar vanaf de leveringsdatum op fabricagefouten. Elke aanpassing of verandering van het product ontheft de fabrikant van alle mogelijke verantwoordelijkheid. De fabrikant wijst alle verantwoordelijkheid af voor drukfouten of vergissingen in deze data.

ONDERHOUD

Onder normale condities is dit een onderhoudsvrij product. Bij vervuiling, reinig met een droge of licht vochtige doek. In geval van sterke verontreiniging, reinig met een niet agressief product. Onder deze omstandigheid dient u het toestel los te koppelen van de voeding. Let erop dat geen vloeistoffen het toestel kunnen binnentreden. Enkel terug aansluiten als het toestel volledig droog is.