

SDP-X10K-NA | 10K POTENTIOMETER

Installatiehandleiding en gebruiksaanwijzing



Inhoudsopgave

VEILIGHEIDS- EN VOORZORGSMAATREGELEN	3
PRODUCTBESCHRIJVING	4
ARTIKELCODES	4
TOEPASSINGSGEBIED	4
TECHNISCHE GEGEVENS	4
NORMEN	4
BEDRADING EN AANSLUITINGEN	4
INSTALLATIEHANDLEIDING IN STAPPEN	5
GEBRUIKSAANWIJZING	6
CONTROLE VAN DE INSTALLATIE	6
TRANSPORT EN OPSLAG	7
GARANTIE EN BEPERKINGEN	7
ONDERHOUD	7

VEILIGHEIDS- EN VOORZORGSMAATREGELEN



Lees alle informatie, de technische fiche, Modbuskaart, montagehandleiding en gebruiksaanwijzing en bestudeer de bedrading en het aansluitschema voordat u met het product werkt. Om uw persoonlijke veiligheid en die van het toestel te garanderen, evenals de optimale prestaties van het product, zorg ervoor dat u de volledige technische inhoud begrijpt voordat u het toestel installeert, in gebruik neemt, of onderhoudt.



Omwille van de veiligheid en de homologatie (CE) is het eigenhandig ombouwen en/of aanpassen van het product niet toegestaan.



Het product mag niet worden blootgesteld aan abnormale omstandigheden, zoals extreme temperaturen, direct zonlicht of trillingen. Langdurige blootstelling aan chemische dampen in hoge concentratie kan de productprestaties beïnvloeden. Zorg ervoor dat de werkomgeving zo droog mogelijk is; vermijd condensatie.



Alle installaties moeten voldoen aan de plaatselijke elektrische normgeving en gezondheids- en veiligheidsvoorschriften. Dit product kan alleen worden geïnstalleerd door een ingenieur of een technicus die deskundige kennis van het product en van veiligheidsmaatregelen heeft.



Vermijd contacten met elektrische onderdelen die onder spanning staan. Schakel steeds de netstroom uit voordat u de voedingskabels aansluit, onderhoudswerkzaamheden of reparaties uitvoert op het toestel.



Zorg ervoor dat u altijd de juiste voeding gebruikt voor het product en gebruik kabels met de juiste diameter en eigenschappen. Zorg ervoor dat alle schroeven en moeren goed zijn aangedraaid en dat de juiste zekeringen (indien aanwezig) goed geplaatst zijn.



Recyclage van apparatuur en verpakkingen moet in overweging worden genomen en ze moeten worden verwijderd in overeenstemming met lokale en nationale wet- en regelgeving.



Als er vragen zijn die onbeantwoord blijven na het doornemen van de documentatie, neem dan contact op met uw technische ondersteuning of raadpleeg een professional.

PRODUCTBESCHRIJVING

De SDP-X10K-NA potentiometer is ontwikkeld om apparatuur aan te sturen die een traploos stuursignaal nodig heeft. De voedingsspanning ligt binnen het bereik van 0-24 VDC. De uitgangsspanning kan traploos worden aangepast van 0 naar de voedingsspanning (U_s), door middel van een draaiknop. Het toestel is uitgerust met een schakelaar (droog contact) voor het op afstand AAN / UIT schakelen van externe apparatuur. De potentiometer is geschikt voor zowel inbouw (IP44) als opbouw (IP54).

ARTIKELCODES

Code	Voedingsspanning	Maximale schakelstroom droog contact
SDP-X10K-NA	max. 24 VDC / 1 mA	1 A

TOEPASSINGSGEBIED

- Toepassingen waarvoor een DC-stuursignaal nodig is
- Uitsluitend voor gebruik binnenshuis

TECHNISCHE GEGEVENS

- Voedingsbereik: 0–24 VDC
- Geregelde uitgang: 0– U_s
- Behuizing:
 - ▶ Buitenkant: ASA, ivoorkleur (RAL 9010), IP54 (volgens EN 60529)
 - ▶ Intern: polyamide, wit-ivoor (RAL9010), IP44 (volgens IEC 60529)
- Werkingscondities:
 - ▶ temperatuur: 0–50 °C
 - ▶ relatieve vochtigheid: < 95 % rH (niet-condenserend)
- Opslagtemperatuur: -10-55°C

NORMEN

- Laagspanningsrichtlijn 2006/95/EG
- EMC-richtlijn 2014/30/EU
- RoHs-richtlijn 2011/65/EU



BEDRADING EN AANSLUITINGEN

Us	Voedingsspanning (max. 24 VDC / 1 mA)
+	Uitgangsspanning (0– U_s)
–	Massa
⌀	Droog contact voor AAN/UIT op afstand
Aansluitingen	Kabeldoorsnede: max. 1,5 mm ² , draden met kabelschoen 0,75–1,0 mm ² , lengte 7 mm

INSTALLATIEHANDLEIDING IN STAPPEN

Lees, voordat u begint met het installeren van het toestel, zorgvuldig de "**Veiligheid en voorzorgsmaatregelen**". Ga vervolgens verder met de volgende stappen:

Inbouw

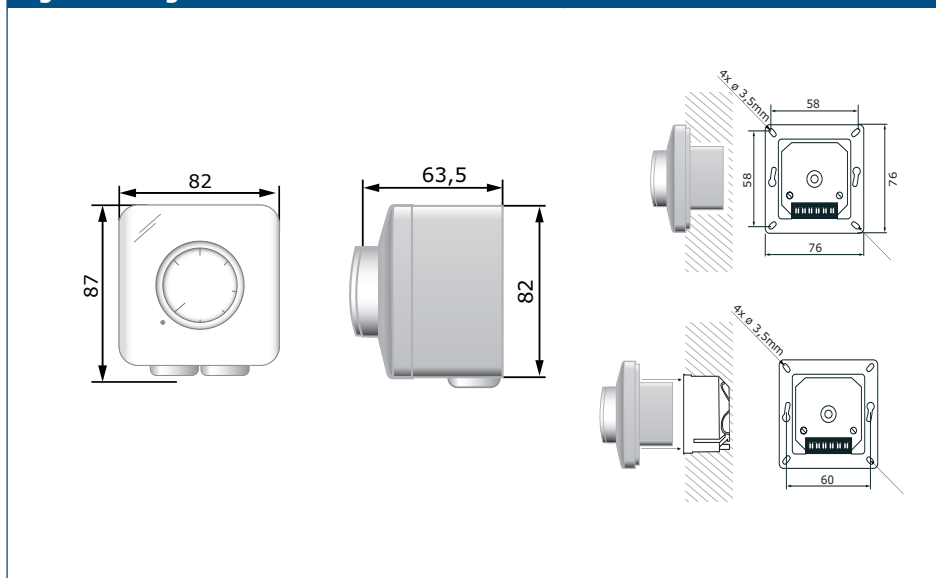
1. Verwijder de knop door deze uit het toestel te trekken.
2. Draai de moer los om het deksel van de behuizing te verwijderen.
3. Sluit aan volgens het bedradingschema (zie **fig. 1 Bedrading en aansluitingen**).

Fig. 1 Bedrading en aansluitingen



4. Plaats het binnenwerk in de muur volgens de afmetingen weergegeven in **Fig. 2 Afmetingen - inbouw**

Fig. 2 Afmetingen - inbouw



OPMERKING

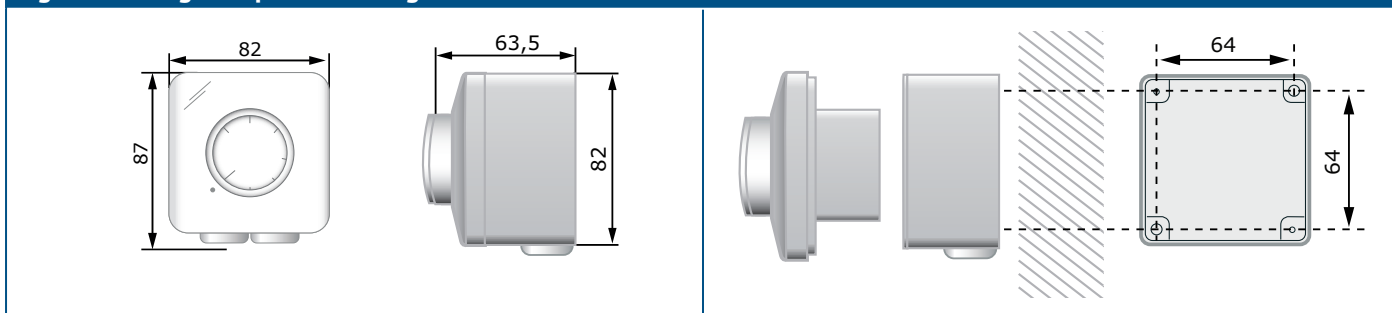
Plaats het apparaat zo dat het aansluitblok en de aansluitingen zich aan de onderkant bevinden.

5. Sluit het deksel en zet het vast met de moer.
6. Plaats de knop terug en zet deze in de UIT-positie
7. Schakel de voeding in.

Opbouw

1. Verwijder de knop door deze uit het toestel te trekken.
2. Draai de moer los om het deksel van de behuizing te verwijderen.
3. Bevestig de externe behuizing op het oppervlak door middel van schroeven en pluggen volgens de afmetingen weergegeven in **fig. 3 Montagematen - opbouwmontage**.

Fig. 3 Afmetingen - opbouwmontage



4. Steek de kabels door de doorvoertules.
5. Sluit aan volgens het bedradingschema (zie **fig. 1** Bedrading en aansluitingen).
6. Plaats de interne behuizing in de externe en bevestig deze met de schroeven.
7. Sluit het deksel en zet het vast met de moer.
8. Plaats de knop terug en zet deze in de UIT-positie
9. Schakel de voeding in.

OPMERKING

Plaats het apparaat zo dat het aansluitblok en de aansluitingen zich aan de onderkant bevinden.

OPMERKING

Aan de onderkant van de behuizing kan een gat van 5 mm worden geboord om het gecondenseerde water af te voeren.

GEBRUIKSAANWIJZING

De potentiometer is bedoeld om de snelheid van de EC-ventilator, snelheidsregelaar voor AC-ventilator, klepaandrijving of andere apparaten die een analogo ingangssignaal vereisen, handmatig te regelen. Draai aan de knop om de uitgangsspanning aan te passen.

CONTROLE VAN DE INSTALLATIE

OPGELET

Gebruik alleen gereedschappen en apparatuur met niet-geleidende handgrepen bij het werken aan elektrische apparaten.

- In geval van een storing, controleer dan of:
 - ▶ de juiste spanning wordt toegepast;
 - ▶ alle aansluitingen in orde zijn;
 - ▶ het te regelen apparaat functioneert.

TRANSPORT EN OPSLAG

Vermijd schokken en extreme omstandigheden; bewaar in originele verpakking.

GARANTIE EN BEPERKINGEN

Twee jaar vanaf de leveringsdatum tegen fabricagefouten. Elke aanpassing of verandering van het product ontheft de fabrikant van alle verantwoordelijkheid. De fabrikant draagt geen verantwoordelijkheid voor eventuele drukfouten of vergissingen in deze gegevens.

ONDERHOUD

In normale omstandigheden is dit product onderhoudsvrij. Indien bevuild, reinigt u het met een droge of licht vochtige doek. Rinig, in geval van zware vervuiling, met een niet-agressief product. Hierbij moet het toestel worden losgekoppeld van de voedingsspanning. Let erop dat er geen vloeistoffen in het apparaat terecht komen. Sluit het toestel pas weer aan op de voeding als het helemaal droog is.