

RTVS1

TRANSFORMATORREGELAAR
MET MODBUS RTU
COMMUNICATIE

Montage & gebruiksvorschriften



Inhoudstafel

VEILIGHEIDS - & VOORZORGSMaatregelen	3
PRODUCTBESCHRIJVING	4
ARTIKELCODES	4
TOEPASSINGSgebied	4
TECHNISCHE GEGEVENS	4
NORMEN	4
BEDRADING EN AANSLUITINGEN	5
MONTAGE VOORSCHRIFTEN IN STAPPEN	6
GEbruIKSAANWIJZING	9
VERIFICATIE VAN DE INSTALLATIE	11
TRANSPORT EN OPSLAG	12
GARANTIE INFORMATIE EN BEPERKINGEN	12
ONDERHOUD	12

VEILIGHEIDS - & VOORZORGSMAATREGELEN



Lees alle informatie, productfiche, Modbus-registerkaarten, montage- en bedieningsinstructies en bestudeer het bedradings- en aansluitschema voordat u met het product gaat werken. Om uw persoonlijke veiligheid en die van het toestel, evenals de optimale prestaties van het product te garanderen, zorg ervoor dat u de volledige technische inhoud begrijpt voordat u het toestel installeert, in gebruik neemt, of er onderhoud op uitvoert.



Omwille van de veiligheid en de homologatie (CE) is het ombouwen en / of veranderen van het product niet toegestaan.



Het product mag niet worden blootgesteld aan abnormale omstandigheden zoals: extreme temperaturen, direct zonlicht of trillingen. Chemische dampen met een hoge concentratie in combinatie met een lange blootstellingstijd kunnen de prestaties van het product nadelig beïnvloeden. Zorg ervoor dat de werkomgeving zo droog mogelijk is; controleer daarom ook op condensatie.



Alle installaties moeten voldoen aan de lokale gezondheids- en veiligheidsvoorschriften evenals de plaatselijke elektrische normen. Dit product kan enkel worden geïnstalleerd door een ingenieur of technicus die een deskundige kennis heeft van het product en de veiligheidsvoorschriften.



Vermijd contact met, onder spanning staande, onderdelen. Schakel steeds de stroombron uit voordat u de voedingskabels aansluit, onderhouds- of reparatiewerken uitvoert op het toestel.



Controleer altijd of u de juiste stroomvoorziening toepast op het product en gebruik kabels met de juiste diameter en kenmerken. Zorg ervoor dat alle bouten, moeren en schroeven goed zijn aangedraaid en dat de zekeringen (indien aanwezig) goed geplaatst zijn.



Het weggooien van toestellen of verpakking moet volgens de lokale en nationale wetgeving / regels gebeuren. Het recycleren is aanbevolen.



Indien u nog vragen heeft, contacteer dan uw technische dienst of een andere deskundige.

PRODUCTBESCHRIJVING

De RTVS1-serie snelheidsregelaars regelen de snelheid van monofasige, spanningsregelbare motoren door het variëren van de uitgangsspanning in 5 stappen. Ze werken met autotransformatoren en beschikken over Modbus RTU en een TK aansluiting voor het thermisch beveiligen van de motor.

ARTIKELCODES

Artikelcodes	Toegestane max. stroom, [A]	Zekering [A]	Nominale stroom, zonder belasting \\[A]
RTVS1-15L22	1,5	T-2,5 A-H	0,04
RTVS1-25L22	2,5	T-4 A-H	0,06
RTVS1-35L22	3,5	T-5 A-H	0,08
RTVS1-50L22	5	T-8 A-H	0,1
RTVS1-75L22	7,5	T-10 A-H	0,12

TOEPASSINGSGEBIED

- Snelheidsregeling voor spanningsregelbare motoren in ventilatiesystemen
- Vraaggestuurde ventilatie voor serres, stallen, schuren en opslagruimtes
- Ventilatie volgens temperatuur, relatieve vochtigheid, koolstofdioxide, luchtkwaliteit (TVOC) of koolstofmonoxide*
- Uitsluitend voor gebruik binnenshuis, opbouw

*De keuze wordt gemaakt door het instellen van Modbus holdingregister 20.

TECHNISCHE GEGEVENS

- Voedingsspanning: 230 VAC / 50–60 Hz
- Modbus RTU communicatie
- TK bewaking voor thermische motorbeveiliging
- Operationele modes:
 - ▶ Automatische modus: van laag naar hoog of van hoog naar laag. Ventilatorsnelheid gebaseerd op het ontvangen signaal van een externe sensor, aangesloten op de RJ45 Slave connector
 - ▶ Handmatige modus: Ventilatorsnelheid gebaseerd op gebruikersingave via Modbus holdingregister 12
- Instelbare schakelvertraging van de uitgangsstap van 5 s tot 10 min
- LED-statusaanduiding
- Modbus RTU communicatie via RJ45 connectoren
- Niet-geregelde uitgang 230 VAC (Imax 16 A, resistieve belasting)
- Bootloader voor het updaten van de firmware via Modbus RTU
- Behuizing: plastic (R-ABS, UL94-V0, grijs RAL 7035)
- Beschermingsgraad: IP54 (volgens EN 60529)
- Werkingscondities:
 - ▶ Temperatuur: -10–35 °C
 - ▶ Relatieve vochtigheid: 5–85 % rH (niet-condenserend)

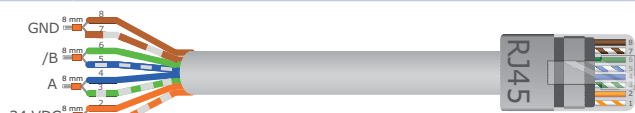
NORMEN

- Laagspanning richtlijn 2014/35/EC:
 - ▶ Laagspanning richtlijn 2014/35/EC: -EN 60529: 1991 Beschermingsgraden in bijlage (IP-code) Wijziging ACT: 1993 tot en met EN 60529

- ▶ EN 60730-1:2011 Automatische bedieningsorganen voor huishoudelijk en soortgelijk gebruik - Deel 1: Algemene eisen
- EMC richtlijnen 2014/30/EU:
 - ▶ EN 60730-1:2011 Automatische bedieningsorganen voor huishoudelijk en soortgelijk gebruik - Deel 1: Algemene eisen
 - ▶ EN 61000-6-1: 2007 Elektromagnetische compatibiliteit (EMC) - Deel 6-1: Algemene normen - Immuniteit voor huishoudelijke, handels- en licht-industriële omgevingen;
 - ▶ EN 61000-6-3:2007 Elektromagnetische compatibiliteit (EMC) - Deel 6-3: Algemene normen - Emissienorm voor huishoudelijke, handels- en licht-industriële omgevingen Wijzigingen A1: 2011 en AC: 2012 EN 61000-6-3;
- WEEE richtlijn 2012/19/EU
- RoHs richtlijn 2011/65/EU

BEDRADING EN AANSLUITINGEN

<i>Klemmenblok</i>		
N	MOTOR	Geregelde uitgang naar motor, nulgeleider
L		Geregelde uitgang naar motor, fase
Pe		Aarding
N	RELAY	Niet-geregelde 230 VAC uitgang, kan aangestuurd worden via Modbus holdingregister 14 of automatisch in geval van een RTVS1 alarm
L		
N	INPUT	Voeding, nulgeleider
L		Voeding, fase (230 VAC / 50–60 Hz)
TK TK		Ingang - TK bewaking voor thermische motorbeveiliging
<i>RJ45 master aansluiting - voor het aansluiten van een Sentera HVAC sensor om in de automatische modus vraaggestuurd te regelen</i>		
Pin 1	24 VDC	Voedingsspanning
Pin 2		
Pin 3	A	Modbus RTU communicatie, signaal A
Pin 4		
Pin 5	/B	Modbus RTU communicatie, signaal /B
Pin 6		
Pin 7	GND	Voedingsspanning, massa
Pin 8		
<i>RJ45 gateway aansluiting - voor het aansluiten van een computer met 3SModbus software, een Sentera Internet gateway of een Gebouwbeheersysteem</i>		
Pin 1		Niet aansluiten op uw computer
Pin 2		
Pin 3	A	Modbus RTU communicatie, signaal A
Pin 4		
Pin 5	/B	Modbus RTU communicatie, signaal /B
Pin 6		
Pin 7		Niet aansluiten op uw computer
Pin 8		



ATTENTIE

Zorg ervoor dat u kabels gebruikt met de geschikte diameter.

MONTAGE VOORSCHRIFTEN IN STAPPEN

Voordat u begint met de montage, lees zorgvuldig de “**Veiligheids- en voorzorgsmaatregelen**” en volg deze stappen: Zoek een egale ondergrond waarop u monteert (muur, paneel enz.).

Volg volgende stappen:

1. Schroef de voorzijde los en verwijder deze van de behuizing. Let op de draden die verbinding maken tussen de componenten op de behuizing en de printplaat.
2. Bevestig het toestel aan een muur of paneel met de meegeleverde vijzen en pluggen. Let op de correcte montagepositie en de inbouwmaten van het toestel. (Zie **Fig. 1 Afmetingen** en **Fig. 2 Montagepositie**).
3. Let op de volgende instructies om de bedrijfstemperatuur te minimaliseren:
 - 3.1 Respecteer de afstanden tussen de muur / het plafond en het apparaat en tussen twee apparaten zoals getoond in **Fig. 2**. Om voor voldoende verluchting voor de controller te zorgen, moet de vrije ruimte aan elke zijde gerespecteerd worden.
 - 3.2 Hou er bij het installeren van het apparaat rekening mee dat hoe hoger u het installeert, hoe warmer het apparaat wordt. Bijvoorbeeld in een technische ruimte kan de juiste installatiehoogte van groot belang zijn. Installeer het toestel niet boven verwarmingsapparatuur.
 - 3.3 Als de maximale omgevingstemperatuur niet kan worden nageleefd, dient u extra ventilatie / koeling te voorzien.

Het niet respecteren van de hierboven genoemde regels kan de levensduur verminderen en ontslaat de fabrikant van alle verantwoordelijkheid.

Fig. 1 Afmetingen

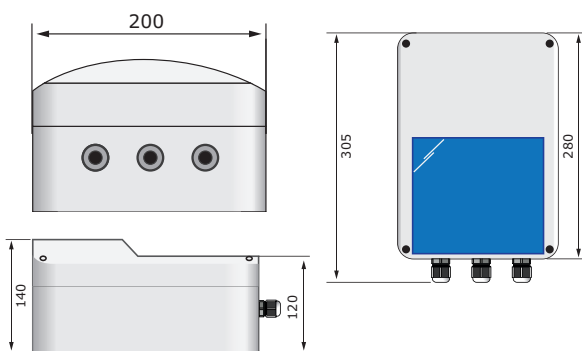
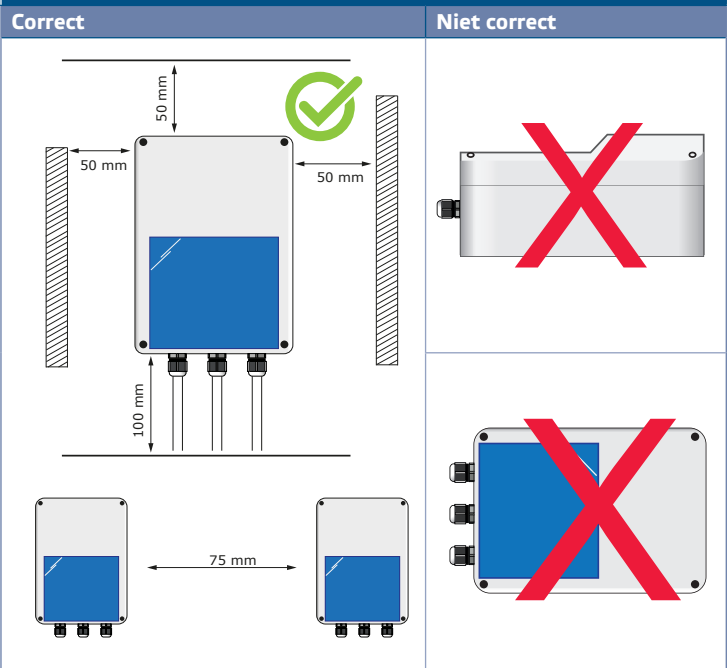


Fig. 2 Montagepositie



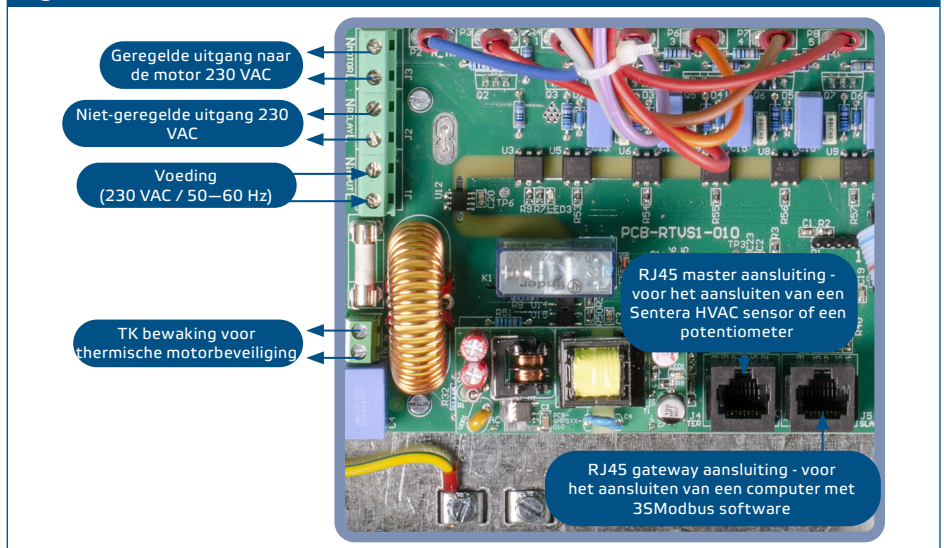
4. Haal de kabels door de wartels en sluit de bedrading aan volgens het bedradingsschema (zie **Fig. 3**). Raadpleeg bovenstaande legende “**Bedrading en aansluitingen**”.

- 4.1 Verbind de voedingskabel (klemmen L, N als "INPUT" aangeduid en Pe);
- 4.2 Verbind de motorkabel (klemmen L, N als "MOTOR" aangeduid en Pe);
- 4.3 Indien van toepassing, sluit de klemmen aan voor de niet-geregelde uitgang (klemmen L en N, aangeduid als "RELAY"). De contacten van de relaisuitgang zijn van het normaal-open type (NO) - max 16 A resistieve belasting bij 230 VAC. De functie van de niet-geregelde uitgang kan gekozen worden via Modbus Holdingregister 19. Standaard, staat er spanning op de niet-geregelde uitgang als het toestel in alarm gaat. Dit kan gebruikt worden om een alarm aan te geven aan de hand van een lamp, zoemer, enz.
- 4.4 Verbind de de TK contacten van de regelaar met de TK aansluiting van de motor teneinde de motor thermisch te beveiligen.

ATTENTIE

Een veiligheidsisolator / scheidingschakelaar moet worden geïnstalleerd aan de elektriciteitszijde van alle motoraandrijvingen.

Fig. 3 Aansluitschema



ATTENTIE

Zorg ervoor dat de aansluitingen correct zijn voordat u het apparaat onder spanning zet.

5. Sluit het deksel en zet het vast met de schroeven.
6. Draai de kabelwartels aan.
7. Schakel de voedingspanning in.
8. Om fabrieksinstellingen te wijzigen gebruik de 3SModbus software of de Sensistant configurator. Zie *Tabel Modbus register mappen* voor de standaard fabrieksinstelling. De gewenste snelheid (stap) kan ingesteld worden via Modbus holdingregister 14.

OPMERKING

Voor de volledige Modbus-registergegevens raadpleegt u de Modbus-registerkaart van dit product. Dit is een afzonderlijk document dat aan de artikelcode op de website is gelinkt en de registerslijst bevat.

Optionele instellingen

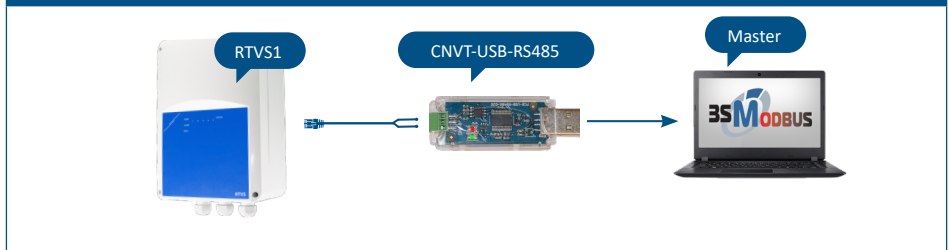
1. In automatische modus kan een Sentera potentiometer die voorzien is van Modbus RTU communicatie op de RTVS1 aangesloten worden. Om de gewenste ventilatorsnelheid te bekomen kan de RTVS1 eveneens gecombineerd worden met een Sentera HVAC sensor. De combinatie van de RTVS1 met een Sentera HVAC sensor laat toe om de ventilatiesnelheid te regelen in functie van temperatuur, relatieve vochtigheid, koolstofdioxide, luchtkwaliteit (TVOC) of koolstofmonoxide. De keuze van de te controleren parameter wordt gemaakt door het instellen van Modbus holdingregister 20.

Krimp de RJ45-kabel voor de Modbus Master connector een steek deze in de RJ45 aansluiting. Deze wordt gebruikt om de RTVS1 te verbinden met een Sentera sensor, intelligente sensor of regelaar. Raadpleeg onze website voor compatibele toestellen.

2. Krimp de RJ45-kabel voor de Gateway connector een steek deze in de RJ45 aansluiting. Deze wordt gebruikt om het toestel te verbinden met een computer of een andere master waarmee het toestel kan gemonitord of ingesteld worden. Om dit te realiseren heeft u Sentera's Modbus naar USB converter [CNVT-USB-RS485](#) nodig. Om parameters van een Sentera-apparaat via Modbus RTU te wijzigen of te monitoren, raden we aan de Sentera 3SModbus-software te gebruiken.

De 3SModbus-software is gratis en kan worden gedownload via onze website: <https://www.sentera.eu/en/3SMCenter> en op uw computer worden geïnstalleerd. Met de "Modbus naar USB"-converter [CNVT-USB-RS485](#) kan u een Sentera-apparaat aansluiten op de USB-poort van uw computer en de verschillende parameters controleren of aanpassen - zie **Toepassingen voorbeeld 1 en 2**.

Toepassingen voorbeeld 1: Manuele modus - aansturing via Modbus holdingregister 14

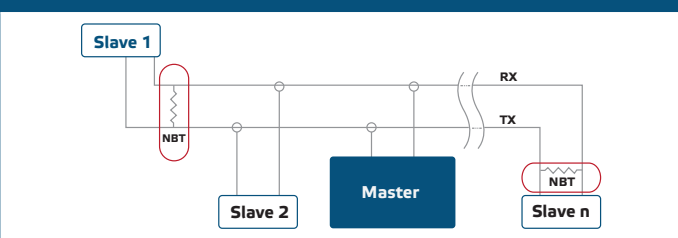


Toepassingen voorbeeld 2: Automatische modus - vraaggestuurde ventilatie

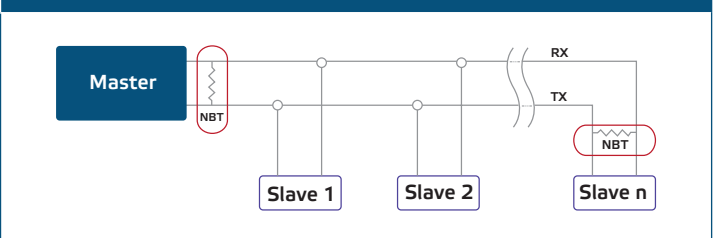


3. Om een correcte RTVS1 communicatie te garanderen, moet de NBT op slechts twee apparaten op het Modbus RTU-netwerk worden geactiveerd. Schakel indien nodig de NBT-weerstand in via 3SModbus of Sensistant (*holdingregister 9*).

Voorbeeld 1



Voorbeeld 2



OPMERKING

In een Modbus RTU-netwerk moeten twee bus-terminators (NBT's) worden geactiveerd.

OPGELET

Niet blootstellen aan direct zonlicht!

Selectie van de stap

De standaardconfiguratie van de uitgangsspanningen is aangegeven in **Tabel 1** hieronder. De waarde waarbij iedere stap geactiveerd wordt, kan ingesteld worden met de Modbus Holdingregisters 21 tot 25. Elk van deze waarden geeft het punt weer waarboven de betreffende stap wordt geactiveerd.

Tabel 1 Spanningsreeksen

Stappen	0	1	2	3	4	5
"Auto forward" modus standaardwaarden	0 %	17 %	34 %	51 %	68 %	85 %
"Auto reverse" modus standaardwaarden	-	0 %	75 %	50 %	25 %	1 %

**Elk stap kan een waarde hebben tussen 0 en 100 %*

GEBRUIKSAANWIJZING



Bij het opstarten gaat de groene COM LED gedurende 15 s snel knipperen om aan te geven dat het toestel aan het initialiseren is.



- Zorg ervoor dat de aansluitingen correct zijn voordat u het apparaat onder spanning zet.
- Zorg ervoor de stroomkring(en) waar u het toestel op aansluit geschikt zijn voor de maximale stroomafname die via het toestel kan plaats vinden.

- Schakel de netvoeding uit voordat u stroomkabels aansluit.
- Installeer de aangesloten sensor op een geschikte plaats zodat een correcte meting wordt uitgevoerd.
- Kies de gewenste werkingsmodus via Modbus holdingregister 11. De standaardmodus is "**Automatic forward**".

3.1 Manuele modus

De stap wordt gekozen volgens de waarde in Holding register 12, waar u de gewenste waarde zelf kan instellen (zie stappen en bijhorende spanningen in tabel 1).

3.2 Automatische modus

Als de automatische modus gekozen is, gaat de regelaar de snelheid (stap) automatisch kiezen in functie van de meetwaarden van de aangesloten sensor. Er zijn twee automatische modes:

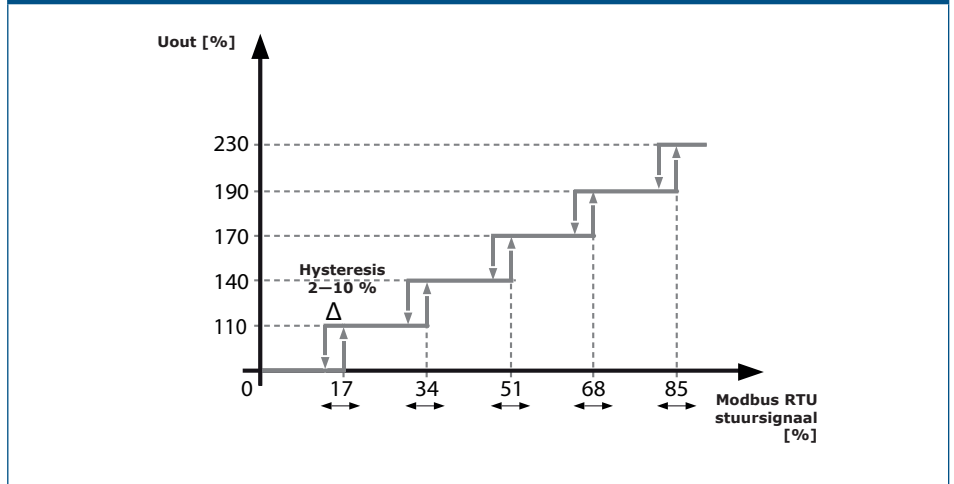
3.2.1 "Automatic Forward" modus Zie onderstaand operationeel diagram:

Elke stap kan een waarde bevatten tussen 0 en 100% met de volgende beperkingen: 0 = UIT, d.w.z. dat de stap overgeslagen wordt. Bijvoorbeeld: Stap 1 = 17 %, Stap 2 = 34 %, Stap 3 = 0 %, Stap 4 = 68 %, Stap 5 = 85 %: Tussen 34 en 68 % zal het toestel schakelen naar stap 2 en boven 68% schakelt het naar stap 4.

Elke waarde die bij een stap hoort beperkt de volgende en vorige stap met minstens 11% verschil, bijgevolg zullen de stappen elkaar niet overlappen als de hysteresis is ingesteld op 10%. Bijvoorbeeld: Stap 1 = 17 %, Stap 2 = 34 %, Stap 3 = 51 %: Stap 2 kan een waarde bevatten tussen 28 % en 40 %. Het hysteresisbereik is asymmetrisch, en treedt in werking als de ingangswaarde varieert van hoog naar laag. Het toestel zal pas naar een lagere stap overschakelen nadat de waarde gezakt is onder de ingestelde waarde verminderd met de hysteresiswaarde Δ . Bijvoorbeeld: Stap 3 staat ingesteld op 51%, de hysteresis deltawaarde is 2%: Stap 3 wordt ingeschakeld zodra de ingangswaarde boven 51% gaat en stap 3 wordt uitgeschakeld zodra de ingangswaarde onder 49% zakt. Een voorbeeld van het opschakelen naar een hogere stap,

waarbij de laagste stap 0 is, en de hoogste 5, kan u zien in **Fig. 4**. De instelpunten liggen op 17% en de hysteresis delta is ingesteld tussen 2 en 10% via Holding register 16 (**Fig. 4**).

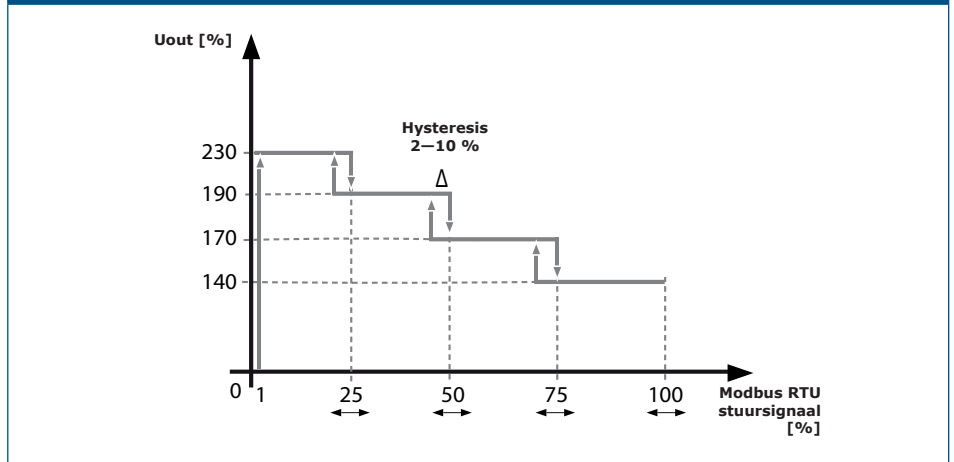
Fig. 4 "Automatic Forward" modus: Van lage naar hoge snelheid



3.2.2 "Automatic reverse" modus. Zie onderstaand operationeel diagram:

Hoe hoger de ingangswaarde, hoe lager de stap. Zie onderstaand operationeel diagram voor een voorbeeld met stappen 2 tot 5. Een voorbeeld van "Automatic Reverse" modus en de bijhorende ingangswaarden is: Stap 1 - 0 %, Stap 2 - 75 %, Stap 3 - 50 %, Stap 4 - 25 %, Stap 5 - 1 % (kan zelfs 0,1 % zijn) is weergegeven in **Fig. 5**. Als de ingangswaarde meer is dan 1%, schakelt het toestel naar stap 5, boven 25 % naar stap 4, boven 50 % naar stap 3, boven 75 % naar stap 2 (tot 100%). Als de ingangswaarde afneemt, wordt de hysteresis delta afgetrokken van de instelwaarde alvorens het toestel van stap verandert.

Fig. 5 "Automatic Reverse" modus: Van hoge naar lage snelheid



Omschrijving van de Modbusregisters

De Modbusregisters bevatten standaardwaarden (fabrieksinstellingen). Het toestel kan werken zonder dat er wijzigingen worden aangebracht. Nietemin zijn er enkele speciale registers die u mogelijk moet instellen, afhankelijk van producten waarmee u het toestel gaat combineren. Ze worden opgesomd in **Tabel 2**.

Tabel 2				
Modbus holdingregisters	Beschrijving	Waarde	Opmerking	
11	Control Set	Automatische modus - neemt waarde van de sensor. Manuele modus - neemt waarde uit holdingregister 12	Automatic Forward mode; Manuel mode; Automatic Reverse mode	Het is pas mogelijk om de controle over het toestel te wijzigen nadat het toestel eventueel reeds gegeven opdrachten heeft uitgevoerd.
13	Output Update Interval	Vertraging om in automatische modus de uitgang aan te passen	5 s—600 s	Als de waarde van de aangesloten sensor te snel verandert, is dit het register dat de tijd tussen twee opeenvolgende schakelingen regelt.
16	Hysteresis delta	Het verschilpercentage dat er moet zijn om het toestel in naar een lagere stap (bij de Automatic Forward modus) of een hogere stap (bij de Automatic Reverse Modus) te laten terug schakelen.	2—10 %	Dit percentage wordt dus afgetrokken van de instelwaarde wanneer het toestel (in Automatic Forward modus) moet schakelen van een hogere naar een lagere stap. De hysteresiswaarde kan tussen de 2 en 10% ingesteld worden. Als de hysteresis staat ingesteld op 2% en de stap staat ingesteld op 20%, zal het toestel pas terug schakelen op 18%.
17	Communication Lost Output State	Als de Modbusverbinding met het sturende toestel (bv sensor) verbroken is, wordt naar deze stand geschakeld.	UIT Laatst gekozen stap	Ingesteld op 0 = UIT; Indien er zich een Modbus communicatie timeout voordoet, zal het toestel naar de STOP modus schakelen, de uitgang wordt 0. Als de communicatie met de sensor verbroken wordt, schakelt het toestel UIT. Als beide communicaties verloren gaan schakelt het toestel UIT. Ingesteld op 1 = Laatst gekozen stap. Als er zich een Modbus communicatie timeout voordoet blijft het toestel op de laatst gekozen stap. Als beide communicaties verloren gaan blijft het toestel in de laatst gekozen stand. Als er in de automatische modi geen communicatie is met de regelaar, zal het toestel autonoom verder blijven werken.
18	Sensor output register value number	Kies hier met welke uitgangswaarde van de sensor de regelaar rekening moet houden	Digitale potentiometer Temperatuur Relatieve vochtigheid CO ₂ /CO ₂ eq; CO ₂ /TVOC; NO ₂	Kies hier met welke uitgangswaarde van de sensor de regelaar rekening moet houden. Dit is enkel van toepassing voor Sentera sensoren en voor de SPV potentiometer. Als de SPV wordt aangesloten, wordt deze waarde automatisch 1 en dit kan niet gewijzigd worden tenzij een sensor wordt aangesloten.
21—25	Input value step 1—5	Ingangswaarden waarbij naar stappen 1—5 geschakeld moet worden	Schakelt naar stap X bij X% van de ingangswaarde en keert terug naar de vorige stap bij X% - Hysteresis (HR16)	Ingangswaarde stap X - Bij deze waarde wordt naar de overeenkomstige stap geschakeld. Als de registerwaarde 0 is, wordt deze stap overgeslagen als stand. Maar de stap wordt wel gebruikt als overgang tussen de vorige en de volgende stap. Het minimale verschil tussen de instelwaarden is 11%. Op die manier wordt vermeden dat stappen elkaar kunnen overlappen (rekening houdend met de maximale hysteresis van 10%).

VERIFICATIE VAN DE INSTALLATIE

ATTENTIE

Gebruik bij werkzaamheden aan elektrische apparaten alleen gereedschappen en apparatuur met niet-geleidende handgrepen.

Veilige bediening is afhankelijk van een correcte installatie. Voordat u begint, moet u het volgende controleren:

- De netvoeding is correct aangesloten.
- Er is bescherming tegen elektrische schokken.
- De kabels hebben het juiste formaat en zijn beveiligd met een zekering.
- Er is voldoende luchtstroom rond het apparaat.

 **ATTENTIE**

Het toestel wordt gevoed met een spanning die hoog genoeg is om mogelijke lichamelijke verwondingen toe te brengen of de gezondheid te schaden. Neem de nodige veiligheidsmaatregelen.

 **ATTENTIE**

Koppel los en controleer of er geen stroom naar het apparaat stroomt voordat u onderhoud uitvoert.

 **ATTENTIE**

Stel de regelaar niet bloot aan direct zonlicht!

TRANSPORT EN OPSLAG

Vermijd schokken en extreme condities; bewaar in originele verpakking.

GARANTIE INFORMATIE EN BEPERKINGEN

Twee jaar vanaf de leveringsdatum op fabricagefouten. Elke aanpassing of verandering van het product ontheft de fabrikant van alle mogelijke verantwoordelijkheid. De fabrikant wijst alle verantwoordelijkheid af voor drukfouten of vergissingen in deze data.

ONDERHOUD

Onder normale condities is dit een onderhoudsvrij product. Bij vervuiling, reinig met een droge of licht vochtige doek. In geval van sterke verontreiniging, reinig met een niet agressief product. Onder deze omstandigheid dient u het toestel los te koppelen van de voeding. Let erop dat geen vloeistoffen het toestel kunnen binnentreden. Enkel terug aansluiten als het toestel volledig droog is.