

MT | ELEKTRONISCHE SNELHEIDSREGELAAR VOOR VENTILATOREN

Montage & gebruiksvorschriften



Inhoudstafel

VEILIGHEIDS - & VOORZORGSMaatregelen	3
PRODUCTBESCHRIJVING	4
ARTIKELCODES	4
TOEPASSINGSGEBIED	4
TECHNISCHE GEGEVENS	4
NORMEN	4
OPERATIONELE DIAGRAMMEN	5
BEDRADING EN AANSLUITINGEN	5
MONTAGEVOORSCHRIFT IN STAPPEN	6
GEBRUIKSAANWIJZING	7
TRANSPORT EN OPSLAG	8
GARANTIE INFORMATIE EN BEPERKINGEN	8
ONDERHOUD	8

VEILIGHEIDS - & VOORZORGSMATREGELEN



Lees alle informatie, productfiche, Modbus-registerkaarten, montage- en bedieningsinstructies en bestudeer het bedradings- en aansluitschema voordat u met het product gaat werken. Om uw persoonlijke veiligheid en die van het toestel te garanderen, evenals de optimale prestaties van het product, zorg ervoor dat u de volledige technische inhoud begrijpt voordat u het toestel installeert, in gebruik neemt, of onderhoud doet.



Omwille van de veiligheid en de homologatie (CE) is het eigenhandig ombouwen en / of veranderen van het product niet toegestaan.



Het product mag niet worden blootgesteld aan abnormale omstandigheden zoals: extreme temperaturen, direct zonlicht of trillingen. Chemische dampen met een hoge concentratie in combinatie met een lange blootstellingstijd kunnen de prestaties van het product beïnvloeden. Zorg ervoor dat de werkomgeving zo droog mogelijk is; controleer daarom ook op condensatie.



Alle installaties moeten voldoen aan de lokale gezondheids- en veiligheidsvoorschriften evenals de plaatselijke elektrische normen. Dit product kan enkel worden geïnstalleerd door een ingenieur of technicus die een deskundige kennis heeft van het product en de veiligheidsvoorschriften.



Vermijd contact met onder spanning staande onderdelen; behandel daarom steeds het product alsof het onder spanning staat. Schakel steeds de stroombron uit voordat u de voedingskabels aansluit en onderhoud of herstellingen uitvoert op het toestel.



Controleer altijd of u de juiste stroomvoorziening toepast op het product en gebruik kabels met de juiste diameter en kenmerken. Zorg ervoor dat alle bouten, moeren en schroeven goed zijn aangedraaid en de zekeringen (indien aanwezig) goed geplaatst zijn.



Het is aanbevolen de toestellen en verpakkingen te recyclen, het weggoien moet volgens nationale wetgeving / regels gebeuren.



Indien u nog vragen heeft, contacteer dan uw technische dienst of een andere deskundige.

PRODUCTBESCHRIJVING

Met de MT snelheidsregelaar kan de draaisnelheid van spanningsregelbare ventilatoren (230 VAC, 50 Hz) handmatig aangepast worden door het regelen van de voedingspanning via fasehoekregeling. Ze zijn zowel geschikt voor inbouw als opbouw. Er kunnen meerdere motoren worden aangesloten zolang de stroomlimiet niet wordt overschreden. Alle modellen zijn voorzien van een extra (niet-geregelde) 230 VAC uitgang.

ARTIKELCODES

Regeling van minimum naar maximum		
Code	Stroombereik, [A]	Zekering, [A] (5*20 mm)
MTY-0-05-AT	0,05—0,5	F-0,63 A-H
MTY-0-15-AT	0,1—1,5	F-2,00 A-H
MTY-0-25-AT	0,2—2,5	T-3,15 A-H
MTY-0-40-AT	0,4—4,0	T-5,0 A-H
Regeling van maximum naar minimum		
Code	Stroombereik, [A]	Zekering, [A] (5*20 mm)
MTX-0-05-AT	0,05—0,5	F-0,63 A-H
MTX-0-15-AT	0,1—1,5	F-2,00 A-H
MTX-0-25-AT	0,2—2,5	T-3,15 A-H
MTX-0-40-AT	0,4—4,0	T-5,0 A-H

TOEPASSINGSGBIED

- Handbediende motor- / ventilatorsnelheidregeling in HVAC-toepassingen
- Uitsluitend voor gebruik binnenshuis

TECHNISCHE GEGEVENS

- Traploos regelbare snelheidsregeling van ventilatoren
- Voeding, Us: 230 VAC ±10 % / 50 Hz
- Niet-geregelde ingang / uitgang: 230 VAC / max. 2 A
- Om een ononderbroken werking van de ventilator te bekomen kan de UIT-positie worden uitgeschakeld
- Geregelde uitgang: 80—230 VAC
- Aanpassen van de minimumsnelheid via trimmer
- Snelheidsregeling:
 - MTX – van maximum naar minimum
 - MTY – van minimum naar maximum
- Behuizing:
 - Uitwendig: ASA, ivoorwit (RAL9010) / IP54 (volgens de EN 60529)
 - Inwendig: polyamide, ivoorwit (RAL9010), IP44 (volgens EN 60529)
- Werkingscondities:
 - temperatuur: 0—35 °C
 - relatieve vochtigheid: <100 % rV (niet-condenserend)
- Opslagtemperatuur: -10—40 °C

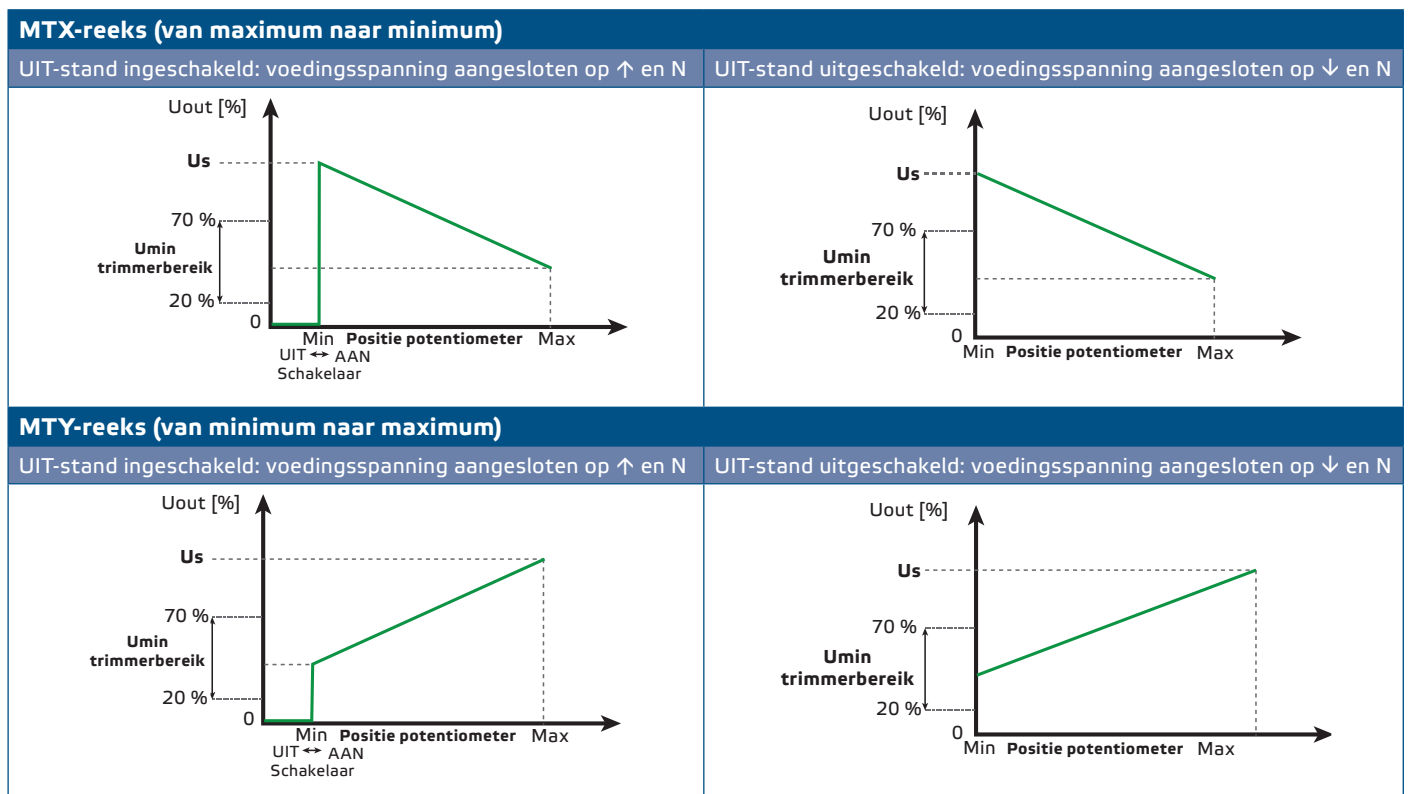
NORMEN

- EMV Richtlinie 2014/30/EU:
 - EN 60730-1:2011 Automatische elektrische Steuerungen für Haushalt und ähnliche Anwendungen - Teil 1: Allgemeine Anforderungen



- ▶ EN 61000-6-1:2007 Elektromagnetische Verträglichkeit (EMV) – Teil 6-1: Fachgrundnormen – Störfestigkeit für Wohn-, Gewerbe- und Leichtindustrialumgebungen
- ▶ EN 61000-6-3:2007 Elektromagnetische Verträglichkeit (EMV) – Teil 6-3: Fachgrundnormen - Emissionsnormen für Wohnbereiche, Geschäftsbereiche und die Kleinindustrie. Änderung A1:2011 und AC:2012 zu EN 61000-6-3
- ▶ EN 61000-3-2:2014 Elektromagnetische Verträglichkeit (EMV) – Teil 3-2: Grenzwerte – Grenzwerte für Oberschwingungsstromemissionen (Geräteeingangsstrom ≤ 16 A pro Phase)
- Niederspannungsrichtlinie 2014/35/EU
 - ▶ EN 60529:1991 Schutzarten durch Gehäuse (IP-Code) Änderung AC:1993 zu EN 60529
 - ▶ EN 60730-1:2011 Automatische elektrische Steuerungen für Haushalt und ähnliche Anwendungen - Teil 1: Allgemeine Anforderungen
- WEEE richtlijn 2012/19/EU
- RoHs richtlijn 2011/65/EC

OPERATIONELE DIAGRAMMEN



BEDRADING EN AANSLUITINGEN

\uparrow	Voeding (230 VAC ± 10 % / 50 Hz)
\downarrow	Niet-geregelde uitgang / ingang (230 VAC / max. 2 A) om de UIT-stand uit te schakelen
N	Nulgeleider
\curvearrowright	Geregelde uitgang naar de motor
Verbindingen	Kabeldoorsnede: max. 2,5 mm ²

ATTENTIE

Om de UIT-stand uit te schakelen, sluit u de 230 VAC-voedingsspanning aan op de niet-geregelde uitgang (↓). Sluit in dit geval de voeding niet aan op: ↑.

MONTAGEVOORSCHRIFT IN STAPPEN

Lees aandachtig de "**Veiligheids- & voorzorgsmaatregelen**" voordat u begint met het monteren van het apparaat. Ga vervolgens te werk met volgende installatie stappen:

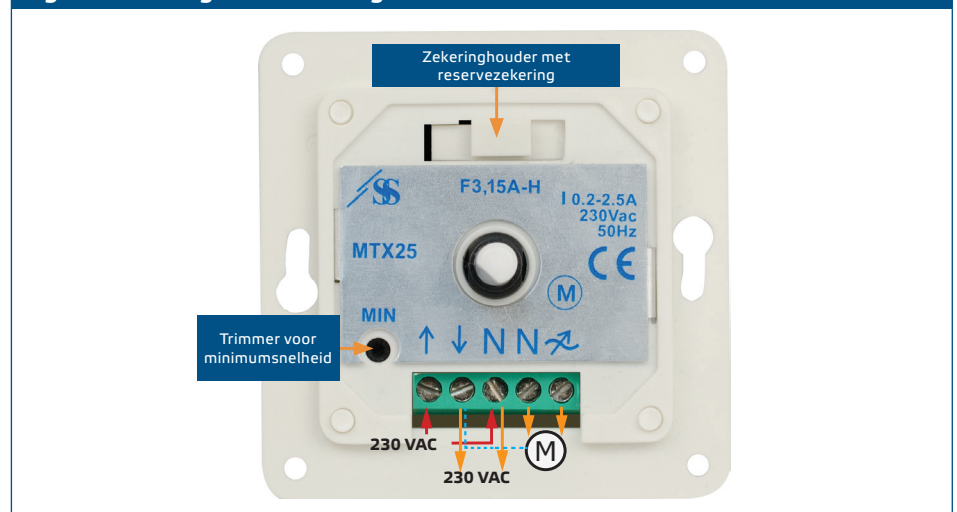
ATTENTIE

MTY-0-40-AT en MTX-0-40-AT zijn uitsluitend geschikt voor opbouwmontage!

Voor inbouwmontage

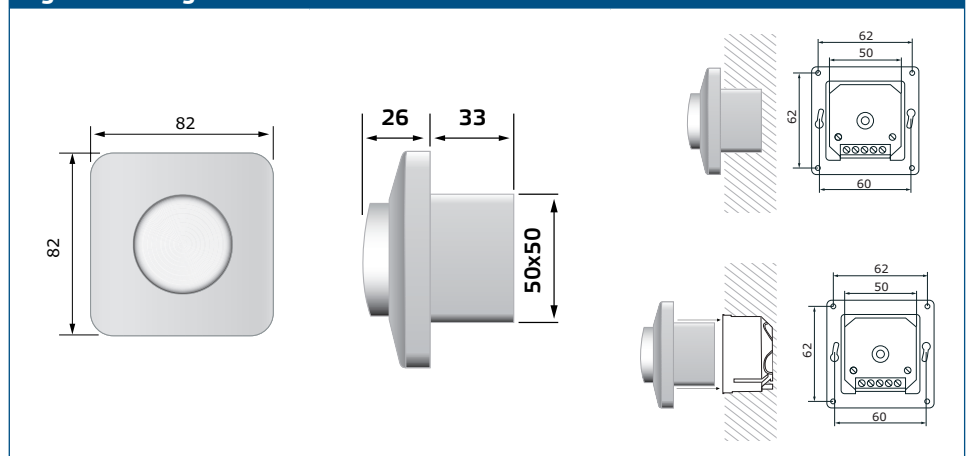
1. Verwijder de draaiknop door hem naar rechts te blijven draaien tot hij los komt.
2. Schroef de zeskantige moer los, en verwijder het deksel van de buitenste behuizing.
3. Sluit de bedrading aan volgens het bedradingsschema (zie **Fig. 1**).

Fig. 1 Bedrading en aansluiting



4. Monteer de interne behuizing in de muur volgens de afmetingen in **Fig. 2**.

Fig. 2 Afmetingen - inbouw

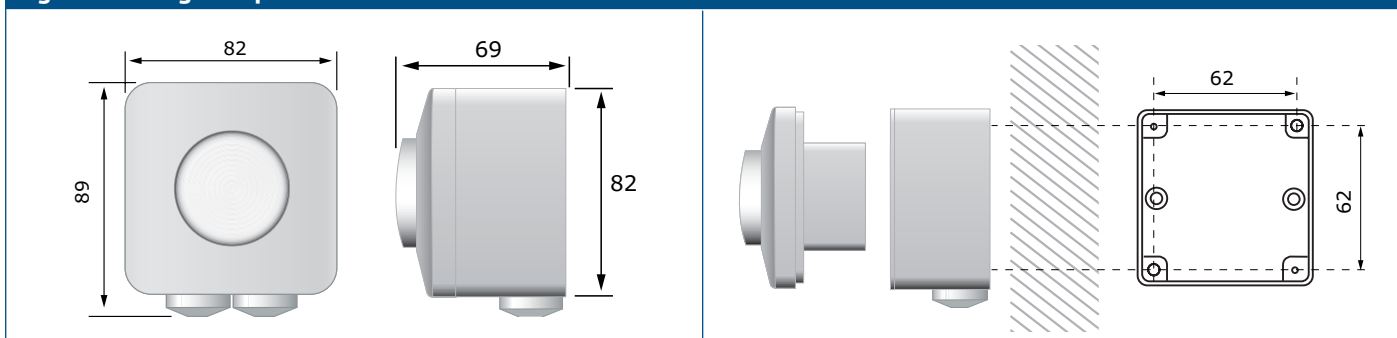


5. Schakel de netspanning in en zet de regelaar aan.
6. Pas de minimale snelheid aan.
7. Monteer het deksel terug met behulp van de moer.
8. Plaats de draaiknop terug en draai hem naar de UIT positie.

Opbouw montage

1. Koppel de voedingsspanning los.
2. Verwijder de draaiknop door hem naar rechts te blijven draaien tot hij los komt.
3. Schroef de zeskantige moer los, en verwijder het deksel van de buitenste behuizing.
4. Bevestig de externe behuizing door middel van schroeven en pluggen (niet meegeleverd) op de muur en respecteer de afmetingen zoals weergegeven in Fig. 3.

Fig. 3 Afmetingen - opbouw



5. Haal de kabels door de kabeldoorvoeren.
6. Sluit de bedrading aan volgens het bedradingsschema (zie Fig. 1 "Bedrading en aansluitingen").
7. Bevestig het toestel in de buitenbehuizing door middel van de bijgeleverde schroeven en sluitringen.
8. Schakel de netspanning in en zet de regelaar aan.
9. Pas de minimale snelheid aan.
10. Monteer het deksel terug met behulp van de moer.
11. Plaats de draaiknop terug en draai hem naar de UIT positie.



NOTA

U kan een gaatje van 5 mm boren in de onderkant van de buitenste behuizing zodat eventueel condensatievocht kan ontsnappen.

GEBRUIKSAANWIJZING

De snelheidsregelaar mag alleen worden gebruikt met spanningsregelbare ventilatoren / motoren. Er kunnen meerdere motoren worden aangesloten zolang de stroomlimiet niet wordt overschreden.

De gebruikte motor moet intern worden beschermd tegen oververhitting.

Stel de trimmer voor de minimumsnelheid zo in dat de motor onder alle omstandigheden voldoende spanning krijgt om vlot te blijven functioneren. De regelaar herstart automatisch na een stroomonderbreking.

Als het toestel niet werkt zoals verwacht

controleer of:

- De voedingsspanning voldoet aan de vereisten;
- alle aansluitingen correct uitgevoerd zijn;
- het te regelen toestel functioneert;
- de zekering van de regelaar in orde is.

Als de zekering is doorgebrand, verwijder dan de knop door deze naar rechts te draaien, voorbij de eindstop en trek de knop los. Open het deksel en draai de moer los. Verwijder de zekeringhouder met behulp van een schroevendraaier. Vervang de zekering. Monteer alle onderdelen weer op hun plaats.



ATTENTIE

Gebruik alleen zekeringen van het type en de waarde die hierboven zijn gespecificeerd.

TRANSPORT EN OPSLAG

Vermijd schokken en extreme condities; bewaar in originele verpakking.

GARANTIE INFORMATIE EN BEPERKINGEN

Twee jaar vanaf de leveringsdatum op fabricage fouten. Elke aanpassing of verandering van het product ontheft de fabrikant van alle mogelijke verantwoordelijkheid. De fabrikant wijst alle verantwoordelijkheid af voor alle drukfouten of vergissingen in deze data en aanpassingen of modificaties die zijn aangebracht na de tijd van publicatie.

ONDERHOUD

Onder normale omstandigheden is dit een onderhoudsvrij product. Bij vervuiling, reinig met een droge of licht vochtige doek. Bij sterke verontreiniging, reinig met een niet agressief product. Onder deze omstandigheid koppel het toestel los van de voeding. Let erop dat er geen vloeistof in het toestel kan binnendringen. Enkel terug aansluiten als het toestel volledig droog is.