

MTX | ELEKTRONISCHE SNELHEIDSREGELAAR VOOR VENTILATOREN

Installatiehandleiding en gebruiksaanwijzing



Inhoudsopgave

VEILIGHEIDS- EN VOORZORGSMAATREGELEN	3
PRODUCTBESCHRIJVING	4
ARTIKELCODES	4
TOEPASSINGSGEBIED	4
TECHNISCHE GEGEVENS	4
NORMEN	4
FUNCTIONELE DIAGRAMMEN	5
BEDRADING EN AANSLUITINGEN	5
INSTALLATIEHANDLEIDING IN STAPPEN	6
GEBRUIKSAANWIJZING	7
TRANSPORT EN OPSLAG	8
GARANTIE EN BEPERKINGEN	8
ONDERHOUD	8

VEILIGHEIDS- EN VOORZORGSMAATREGELEN



Lees alle informatie, de technische fiche, Modbuskaart, montagehandleiding en gebruiksaanwijzing en bestudeer de bedrading en het aansluitschema voordat u met het product werkt. Om uw persoonlijke veiligheid en die van het toestel te garanderen, evenals de optimale prestaties van het product, zorg ervoor dat u de volledige technische inhoud begrijpt voordat u het toestel installeert, in gebruik neemt, of onderhoudt.



Omwille van de veiligheid en de homologatie (CE) is het eigenhandig ombouwen en/of aanpassen van het product niet toegestaan.



Het product mag niet worden blootgesteld aan abnormale omstandigheden, zoals extreme temperaturen, direct zonlicht of trillingen. Langdurige blootstelling aan chemische dampen in hoge concentratie kan de productprestaties beïnvloeden. Zorg ervoor dat de werkomgeving zo droog mogelijk is; vermijd condensatie.



Alle installaties moeten voldoen aan de plaatselijke elektrische normgeving en gezondheids- en veiligheidsvoorschriften. Dit product kan alleen worden geïnstalleerd door een ingenieur of een technicus die deskundige kennis van het product en van veiligheidsmaatregelen heeft.



Vermijd contacten met elektrische onderdelen die onder spanning staan. Schakel steeds de netstroom uit voordat u de voedingskabels aansluit, onderhoudswerkzaamheden of reparaties uitvoert op het toestel.



Zorg ervoor dat u altijd de juiste voeding gebruikt voor het product en gebruik kabels met de juiste diameter en eigenschappen. Zorg ervoor dat alle schroeven en moeren goed zijn aangedraaid en dat de juiste zekeringen (indien aanwezig) goed geplaatst zijn.



Recyclage van apparatuur en verpakkingen moet in overweging worden genomen en ze moeten worden verwijderd in overeenstemming met lokale en nationale wet- en regelgeving.



Als er vragen zijn die onbeantwoord blijven na het doornemen van de documentatie, neem dan contact op met uw technische ondersteuning of raadpleeg een professional.

PRODUCTBESCHRIJVING

De MT-regelaars zorgen voor een manuele regeling van de snelheid van spanningsregelbare motoren (230 VAC / 50 Hz) door de uitgangsspanning te variëren door middel van Triac-fasehoekregeling. Ze zijn geschikt voor zowel inbouw als opbouw. Meerdere motoren kunnen worden aangesloten zolang de stroomlimiet niet wordt overschreden. Alle modellen hebben een extra (niet-geregelde) 230 VAC uitgang.

ARTIKELCODES

Regeling van minimum naar maximum		
Code	Stroombereik, [A]	Zekering, [A] (5*20 mm)
MTY-0-05-AT	0,05–0,5	F-0,63 A-H
MTY-0-15-AT	0,1–1,5	F-2,00 A-H
MTY-0-25-AT	0,2–2,5	F-3,15 A-H
MTY-0-40-AT	0,4–4,0	F-5,00 A-H
Regeling van maximum naar minimum		
Code	Stroombereik, [A]	Zekering, [A] (5*20 mm)
MTX-0-05-AT	0,05–0,5	F-0,63 A-H
MTX-0-15-AT	0,1–1,5	F-2,00 A-H
MTX-0-25-AT	0,2–2,5	F-3,15 A-H
MTX-0-40-AT	0,4–4,0	F-5,00 A-H

TOEPASSINGSGBIED

- Handmatige regeling van de motor / ventilatorsnelheid in HVAC-toepassingen
- Uitsluitend voor gebruik binnenshuis

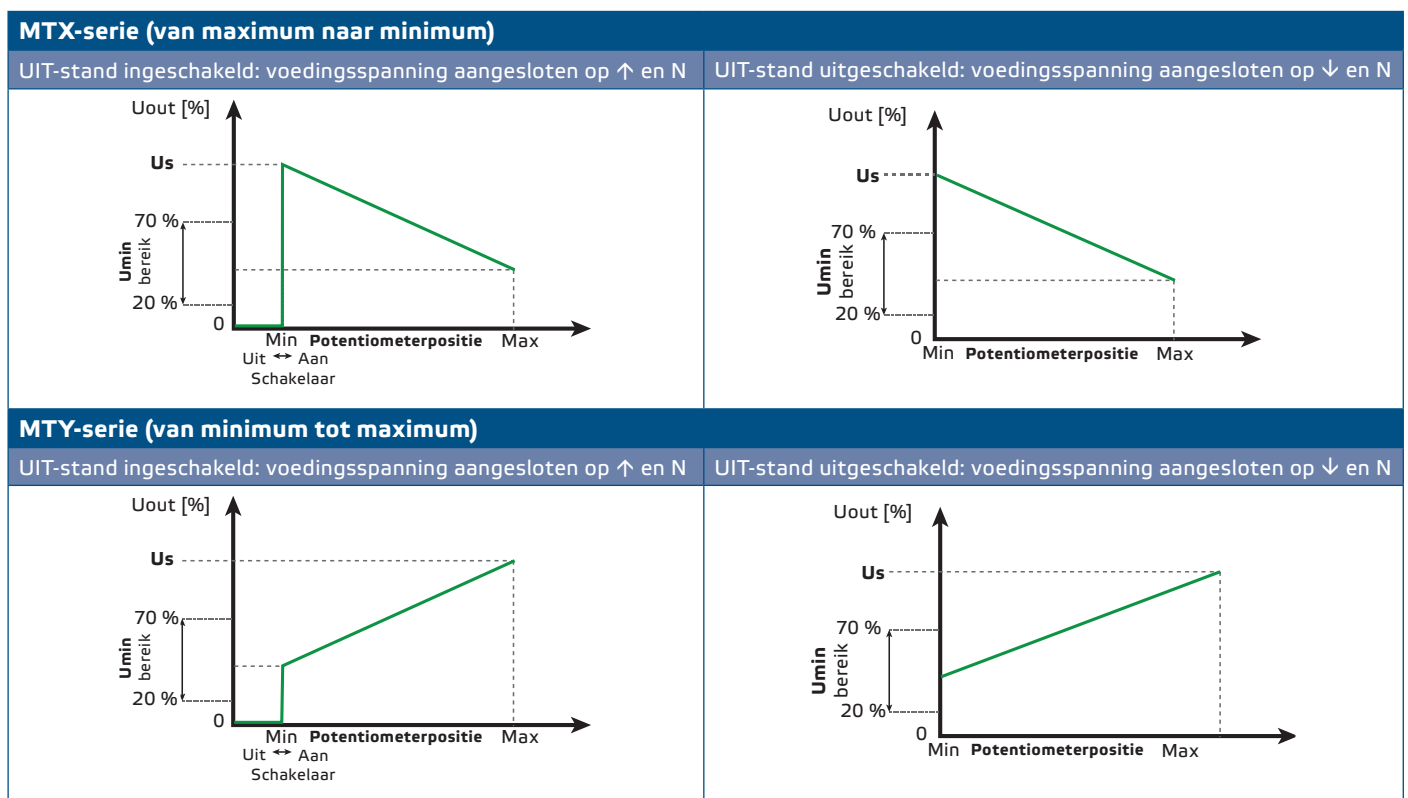
TECHNISCHE GEGEVENS

- Traploos instelbare snelheidsregeling voor ventilatoren
- Voeding: 230 VAC ±10% / 50 Hz
- Niet-geregelde ingang / uitgang: 230 VAC / max. 2 A
- De UIT-positie kan indien nodig worden uitgeschakeld, zodat de ventilator niet kan gestopt worden
- Geregelde uitgang: 80–230 VAC
- Aanpassen minimumsnelheid door middel van trimmer
- Snelheidsregeling:
 - MTX – van maximum tot minimum
 - MTY – van minimum naar maximum
- Behuizing:
 - Buitenkant: ASA, ivoorkleur (RAL 9010), IP44 (volgens EN 60529)
 - Intern: polyamide, wit-ivoor (RAL9010), IP44 (volgens EN 60529)
- Werkingscondities:
 - temperatuur: 0–35 °C
 - relatieve vochtigheid: < 100% rH (niet-condenserend)
- Opslagtemperatuur: -10-40°C

NORMEN

- EMC-richtlijn 2014/30/EU: CE
 - ▶ EN 60730-1:2011 Automatische elektrische bedieningselementen voor huishoudelijk en soortgelijk gebruik - Deel 1: Algemene vereisten
 - ▶ EN 61000-6-1: 2007 Elektromagnetische compatibiliteit (EMC) - Deel 6-1: Generieke normen - Immuniteit voor residentiële, commerciële en lichte industriële omgevingen
 - ▶ EN 61000-6-3: 2007 Elektromagnetische compatibiliteit (EMC) - Deel 6-3: Algemene normen - Emissienorm voor residentiële, commerciële en lichtindustriële omgevingen. Wijzigingen A1:2011 en AC:2012 op EN 61000-6-3
 - ▶ EN 61000-3-2:2014 Elektromagnetische compatibiliteit (EMC) - Deel 3-2: Grenswaarden - Grenswaarden voor harmonische stroomemissies (Nominale maximumstroom van apparatuur ≤ 16 A per fase)
- Laagspanningsrichtlijn 2014/35/EU
 - ▶ EN 60529:1991 Beschermingsgraden door behuizingen (IP-code) Wijzigingsblad AC:1993 tot EN 60529
 - ▶ EN 60730-1:2011 Automatische elektrische bedieningselementen voor huishoudelijk en soortgelijk gebruik - Deel 1: Algemene vereisten
- RoHS-richtlijn 2011/65/EU

FUNCTIONELE DIAGRAMMEN



BEDRADING EN AANSLUITINGEN

\uparrow	Voeding (230 VAC $\pm 10\%$ / 50 Hz)
\downarrow	Niet-geregelde uitgang / ingang (230 VAC / max. 2 A) om de UIT-positie uit te schakelen
N	Nulgeleider
	Geregelde uitgang naar motor
Aansluitingen	Kabeldoorsnede: max. 2,5mm ²

OPGELET

Om de UIT-positie uit te schakelen, sluit u de voedingsspanning van 230 VAC aan op de niet-geregelde uitgang (↓). Sluit in dit geval de voeding niet aan op: ↑.

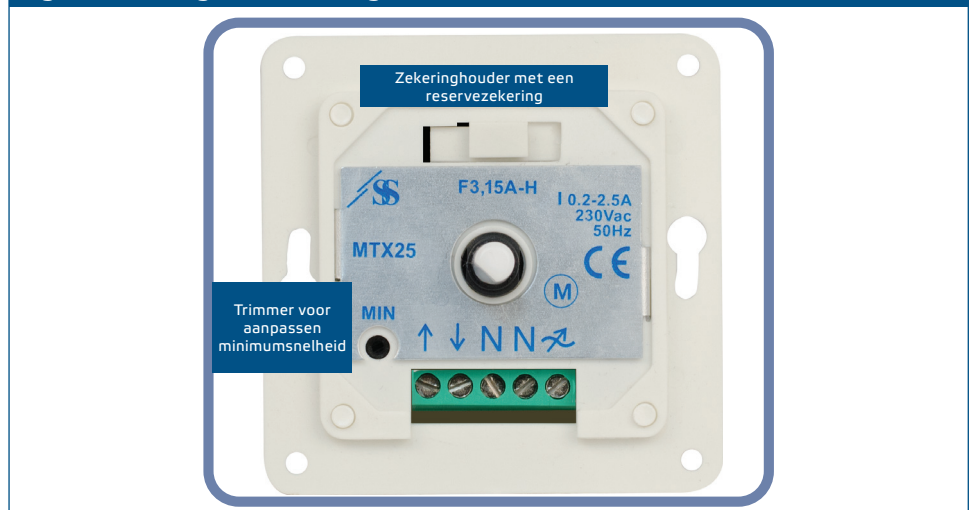
INSTALLATIEHANDLEIDING IN STAPPEN

Lees, voordat u begint met het installeren van het toestel, zorgvuldig de "**Veiligheid en voorzorgsmaatregelen**". Ga vervolgens verder met de volgende stappen:

Voor inbouw

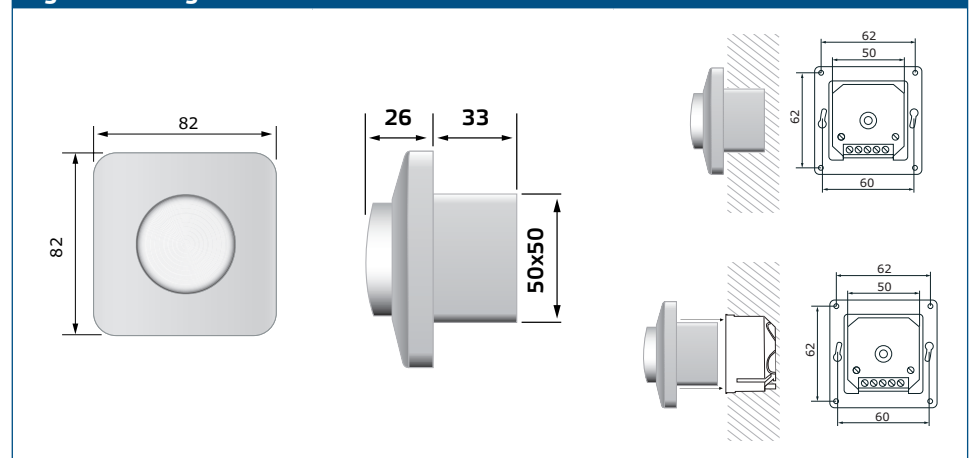
1. Verwijder de knop door deze naar rechts te blijven draaien totdat deze eruit geduwd wordt.
2. Schroef de moer los om het deksel te verwijderen.
3. Sluit aan volgens het bedradingschema (zie **fig. 1** Bedrading en aansluitingen).

Fig. 1 Bedrading en aansluitingen



4. Plaats het binnenwerk in de muur volgens de afmetingen weergegeven in **Fig. 2**. "Afmetingen - inbouw".

Fig. 2 Afmetingen - inbouw

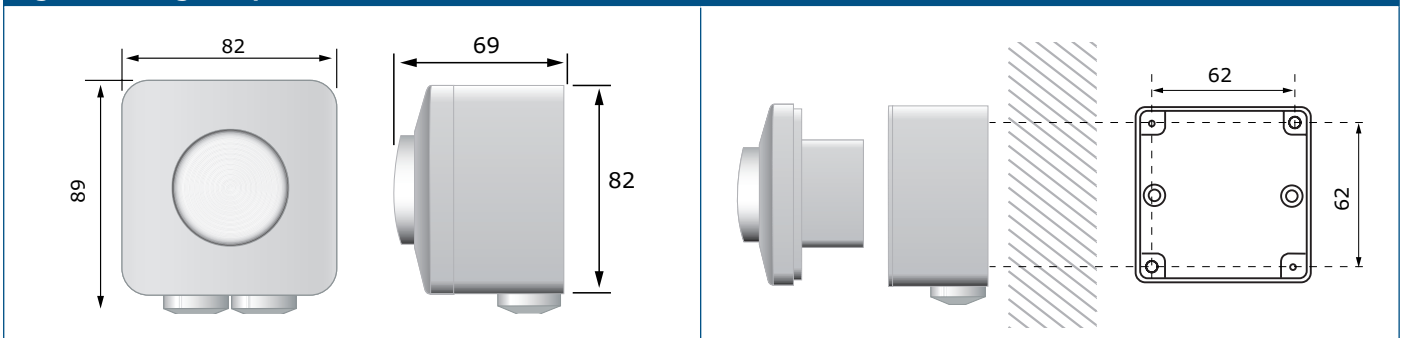


5. Schakel de netspanning en de regelaar in.
6. Stel de minimumsnelheid in en schakel de regelaar uit.
7. Sluit het deksel en zet het vast met de moer.
8. Plaats de knop terug en zet deze in de UIT-positie

Opbouw

1. Koppel de voedingsspanning los.
2. Verwijder de knop door deze naar rechts te blijven draaien totdat deze eruit geduwd wordt.
3. Schroef de moer los om het deksel te verwijderen.
4. Bevestig de externe behuizing op het oppervlak door middel van schroeven en pluggen volgens de afmetingen weergegeven in **fig. 3 "Afmetingen - opbouw"**.

Fig. 3 Afmetingen - opbouw



5. Steek de kabels door de doorvoertules.
6. Sluit aan volgens het bedradingsschema (zie **fig. 1 Bedrading en aansluitingen**).
7. Plaats het binnenwerk in de externe behuizing en bevestig met de schroeven.
8. Schakel de netspanning en de regelaar in.
9. Stel de minimumsnelheid in en schakel de regelaar uit.
10. Sluit het deksel en zet het vast met de moer.
11. Plaats de knop terug en zet deze in de UIT-positie



OPMERKING

Aan de onderkant van de behuizing kan een gat van 5 mm worden geboord om het gecondenseerde water af te voeren.

GEBRUIKSAANWIJZING

De snelheidsregelaar mag enkel worden gebruikt met spanningsregelbare ventilatoren / motoren. Meerdere motoren kunnen worden aangesloten zolang de stroomlimiet niet wordt overschreden.

De gebruikte motor moet intern worden beschermd tegen oververhitting.

De trimmer moet zodanig afgesteld zijn dat de motor niet stil valt of hapert door variaties in de netspanning. De regelaar wordt automatisch herstart na stroomuitval.

In geval van storing

Controleer of:

- de juiste spanning wordt toegepast;
- alle aansluitingen in orde zijn.
- de te regelen machine functioneert;
- de zekering van de regelaar OK is.

In het geval dat de zekering gesprongen is, verwijdert u de knop door deze naar rechts te draaien tot hij eruit geduwd wordt. Schroef de moer los en open het deksel. Verwijder de zekeringhouder met behulp van een schroevendraaier. Vervang de zekering. Monteer alle onderdelen weer op hun plaats.



OPGELET

Gebruik alleen zekeringen van het hierboven gespecificeerde type en classificatie; anders vervalt de garantie van het toestel.

TRANSPORT EN OPSLAG

Vermijd schokken en extreme omstandigheden; bewaar in originele verpakking.

GARANTIE EN BEPERKINGEN

Twee jaar vanaf de leveringsdatum tegen fabricagefouten. Elke aanpassing of verandering van het product ontheft de fabrikant van alle verantwoordelijkheid. De fabrikant draagt geen verantwoordelijkheid voor eventuele drukfouten of vergissingen in deze gegevens.

ONDERHOUD

In normale omstandigheden is dit product onderhoudsvrij. Indien bevuild, reinigt u het met een droge of licht vochtige doek. Rinig, in geval van zware vervuiling, met een niet-agressief product. Hierbij moet het toestel worden losgekoppeld van de voedingsspanning. Let erop dat er geen vloeistoffen in het apparaat terecht komen. Sluit het toestel pas weer aan op de voeding als het helemaal droog is.