

# HPSPX-2

VERSCHILDRUK VAV-  
REGELAAR

Montage- en gebruiksaanwijzing



# Inhoudsopgave

<b>VEILIGHEID EN VOORZORGSMAATREGELEN</b>	<b>3</b>
<b>PRODUCTBESCHRIJVING</b>	<b>4</b>
<b>ARTIKELCODES</b>	<b>4</b>
<b>BEOOGD TOEPASSINGSGEBIED</b>	<b>4</b>
<b>TECHNISCHE GEGEVENS</b>	<b>4</b>
<b>NORMEN</b>	<b>5</b>
<b>FUNCTIONEEL DIAGRAM</b>	<b>5</b>
<b>BEDRADING EN AANSLUITINGEN</b>	<b>6</b>
<b>MONTAGE-INSTRUCTIES IN STAPPEN</b>	<b>6</b>
<b>VERIFICATIE VAN INSTALLATIE-INSTRUCTIES</b>	<b>8</b>
<b>GEBRUIKSAANWIJZING</b>	<b>8</b>
<b>TRANSPORT EN OPSLAG</b>	<b>10</b>
<b>GARANTIE EN BEPERKINGEN</b>	<b>10</b>
<b>ONDERHOUD</b>	<b>10</b>

## VEILIGHEID EN VOORZORGSMAATREGELEN



Lees alle informatie, de datasheet, Modbus-kaart, montage- en gebruiksaanwijzing en bestudeer de bedrading en het aansluitschema voordat u met het product werkt. Om uw persoonlijke veiligheid en die van het toestel te garanderen, evenals de optimale prestaties van het product, zorg ervoor dat u de volledige technische inhoud begrijpt voordat u het toestel installeert, in gebruik neemt, of onderhoudt.



Omwille van de veiligheid en de homologatie (CE) is het eigenhandig ombouwen en/of aanpassen van het product niet toegestaan.



Het product mag niet worden blootgesteld aan abnormale omstandigheden, zoals extreme temperaturen, direct zonlicht of trillingen. Langdurige blootstelling aan chemische dampen in hoge concentratie kan de productprestaties beïnvloeden. Zorg ervoor dat de werkomgeving zo droog mogelijk is; vermijd condensatie.



Alle installaties moeten voldoen aan de plaatselijke elektrische normgeving en gezondheids- en veiligheidsvoorschriften. Dit product kan alleen worden geïnstalleerd door een ingenieur of een technicus die deskundige kennis van het product en veiligheidsmaatregelen heeft.



Vermijd contacten met bekrachtigde elektrische onderdelen. Schakel steeds de netstroom uit voordat u de voedingskabels aansluit, onderhoudswerkzaamheden of reparaties uitvoert op het toestel.



Zorg ervoor dat u altijd de juiste voeding gebruikt voor het product en gebruik kabels met de juiste diameter en eigenschappen. Zorg ervoor dat alle schroeven en moeren goed zijn aangedraaid en dat zekeringen (indien aanwezig) goed zijn gemonteerd.



Recycling van apparatuur en verpakkingen moet in overweging worden genomen en deze moeten worden verwijderd in overeenstemming met lokale en nationale wet- / regelgeving.



Als er vragen zijn die niet worden beantwoord, neem dan contact op met uw technische ondersteuning of raadpleeg een professional.

## PRODUCTBESCHRIJVING

De HPSPX -2 serie zijn hoge resolutie verschildrukregelaars met analoge / modulerende uitgang. De geïntegreerde PI-regeling met anti-opwindfunctie biedt de mogelijkheid om EC-motoren/ventilatoren direct aan te sturen. Ze zijn uitgerust met een volledig digitale state-of-the-art druksensor die is ontworpen voor een breed scala aan toepassingen. Nulpuntskalibratie en Modbus-registers reset kan worden uitgevoerd via een microschakelaar. Alle parameters zijn toegankelijk via Modbus RTU (3SModbus software of Sensistant)

## ARTIKELCODES

Artikelcode	Voeding	Aansluiting	Bereik, [Pa]
HPSPF-1K0-2	18–34 VDC	4-draads (afzonderlijke massa's)	0–1.000 Pa
HPSPF-2K0-2			0–2.000 Pa
HPSPF-4K0-2			0–4.000 Pa
HPSPF-10K-2			0–10.000 Pa
HPSPG-1K0-2	18–34 VDC/ 15–24 VAC ±10%	3-draads (gemeenschappelijke massa)	0–1.000 Pa
HPSPG-2K0-2			0–2.000 Pa
HPSPG-4K0-2			0–4.000 Pa
HPSPG-10K-2			0–10.000 Pa

## TOEPASSINGSGBIED

- Verschildruk-, luchtsnelheids- of luchtvolumemeting in HVAC-toepassingen
- Toepassingen onder druk: restaurantkeukens en biohazard laboratoria
- Volumestroomtoepassing: zorgen voor de minimale wettelijke ventilatiesnelheid (m<sup>3</sup>/h) voor gebouwen

## TECHNISCHE GEGEVENS

- Ingebouwde digitale hoge-resolutie verschildruksensor
- PI-regeling met anti-opwindfunctie en auto-tune-functie
- Actieve setpuntkeuze tussen verschildruk, luchtvolume of luchtsnelheid
- Er kan geregeld worden op luchtsnelheid door gebruik te maken van de PSET-PTX-200 aansluitset met Pitotbuis
- Instelbare minimale- en maximale waarschuwings- en alarmdrempels bij instabiliteit
- Selecteerbare analoge / digitale uitgang: 0–10 VDC / 0–20 mA / PWM (open collector type):
  - ▶ 0–10 VDC-modus : min. belasting 50 kΩ (RL ≥ 50 kΩ)
  - ▶ 0-20mA-modus : maximale belasting 500 Ω (RL ≤ 500 Ω)
  - ▶ PWM-modus PWM frequentie: 1 kHz, min. belasting 50 kΩ (RL ≥ 50 kΩ)
- Selecteerbare reactietijd: 0,1–10 s.
- K-factor compatibel
- Selecteerbare interne spanningsbron voor PWM-uitgang: 3,3 of 12 VDC
- Verschildruk, luchtvolume of luchtsnelheidsuitlezing via Modbus RTU
- I<sub>max</sub>:
  - ▶ HPSPF-2: 75 mA
  - ▶ HPSPG-2: 70 mA
- Modbusregister resetfunctie (naar vooraf ingestelde fabriekswaarden)

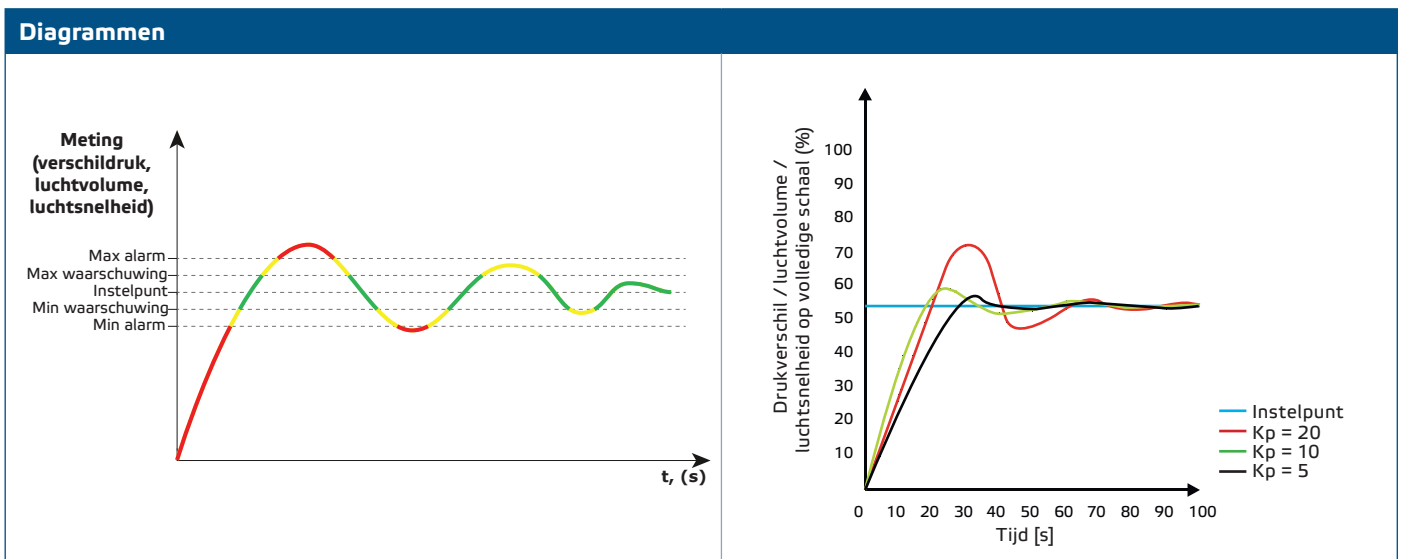
- Vier LED's voor statusindicatie van de regelaar en stabiliteit van de regeling
- Modbus RTU communicatie
- Sensorkalibratieprocedure via microschakelaar
- Aansluiting drukleiding via aluminium mondstukken
- Nauwkeurigheid:  $\pm 2\%$  van het werkbereik
- Beschermingsklasse: IP65
- Omgevingsomstandigheden in bedrijf:
  - ▶ Temperatuur:  $-5-65^{\circ}\text{C}$
  - ▶ Rel. vochtigheid:  $< 95\%$  rH (niet-condenserend)
- Opslagtemperatuur:  $-20-70^{\circ}\text{C}$

## NORMEN

- Laagspanningsrichtlijn 2014/34/EG
- EMC richtlijn 2014/30/EU: EN 61000-6-3:2007/A1:2011/AC:2012
- RoHS-richtlijn 2011/65/EG



## FUNCTIONEEL DIAGRAM



## BEDRADING EN AANSLUITINGEN

	HPSPF -2	HPSPG -2
<b>VIN</b>	18–34 VDC	18–34 VDC      15-24VAC $\pm 10\%$
<b>GND</b>	Massa	Gemeenschappelijke massa      Ac ~
<b>A</b>	Modbus RTU (RS485), signaal A	
<b>/B</b>	Modbus RTU (RS485), signaal /B	
<b>AO1</b>	Analoge / modulerende ingang (0 - 10 VDC / 0 - 20 mA / PWM)	
<b>GND</b>	Massa AO	Gemeenschappelijke massa
<b>Aansluitingen</b>	Veercontactklemmen, kabeldoorsnede: 1,5 mm <sup>2</sup>	

## AANDACHT

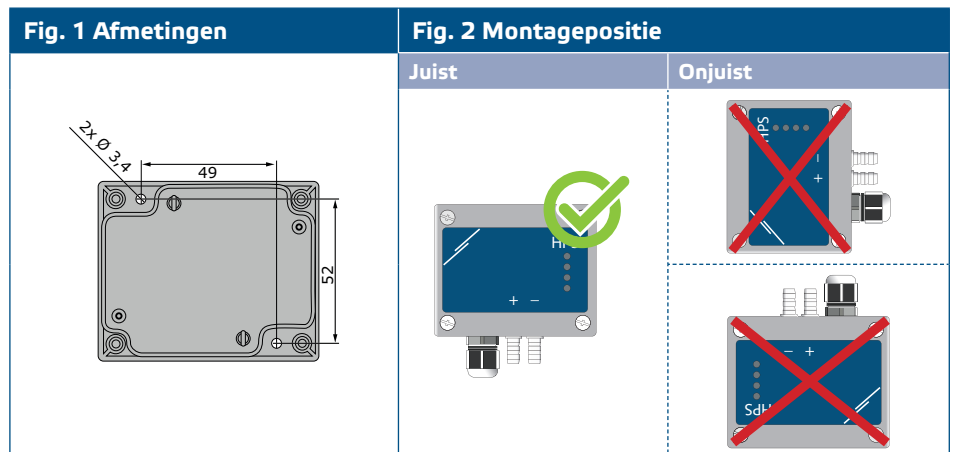
De -F-versie van het product is niet geschikt voor 3-draads aansluiting. Het heeft aparte massa's voor voeding en analoge uitgang. Het verbinden van beide massa's kan leiden tot onjuiste metingen. Er zijn minimaal 4 draden nodig om sensoren van het type F aan te sluiten.

De -G versie is bedoeld voor 3-draads aansluiting en beschikt over een 'common ground'. Dit betekent dat de massa van de analoge uitgang intern verbonden is met de massa van de voeding. Om deze reden kunnen de typen -G en -F niet samen op hetzelfde netwerk worden gebruikt. Sluit nooit de gemeenschappelijke massa van -G-type artikelen aan op andere apparaten die worden aangedreven door een gelijkspanning. Als u dit doet, kan dit permanente schade aan de aangesloten apparaten veroorzaken.

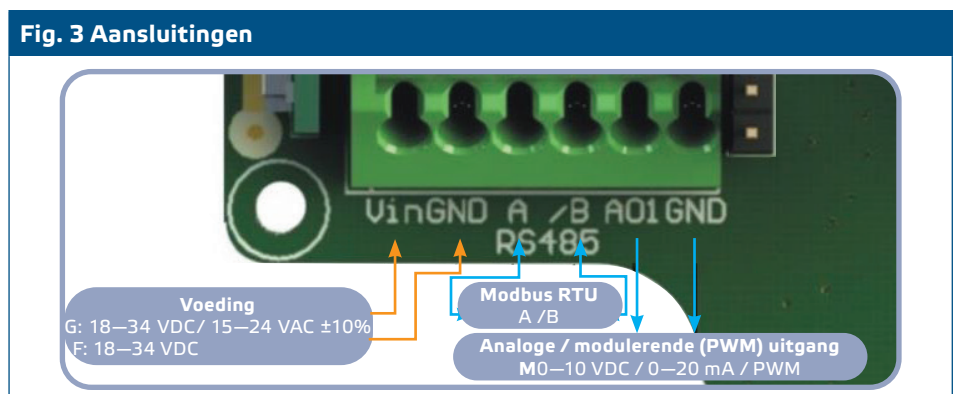
## MONTAGE-INSTRUCTIES IN STAPPEN

Lees voordat u begint met het monteren van de HPSPX-2 verschilddrukregelaar zorgvuldig de "Veiligheid en voorzorgsmaatregelen". Monteer het toestel op een vlak oppervlak (muur, paneel enz.) en volg onderstaande stappen:

1. Schroef het deksel van de behuizing los.
2. Bevestig de behuizing op het oppervlak door middel van geschikte bevestigingsmiddelen, terwijl u zich houdt aan de montageafmetingen die worden weergegeven in **fig. 1 Afmetingen** en de juiste montagepositie weergegeven in **fig. 2 Montagepositie**.



3. Steek de kabel door de wartel.
4. Maak verbinding zoals weergegeven in **Fig. 3 Aansluitingen** volgens de informatie in de sectie "Bedrading en aansluitingen".



5. Bevestig de drukslangen op de aluminium mondstukken.
6. Plaats het deksel terug en zet dit vast met de schroeven.
7. Schakel de voeding in.

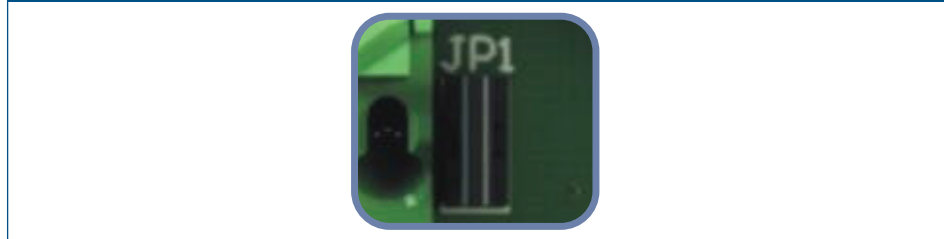
## NOTITIE:

Voor sensorkalibratie en Modbus-registerresetprocedures raadpleegt u sectie GEBRUIKSAANWIJZING.

### PWM spanningsselectie:

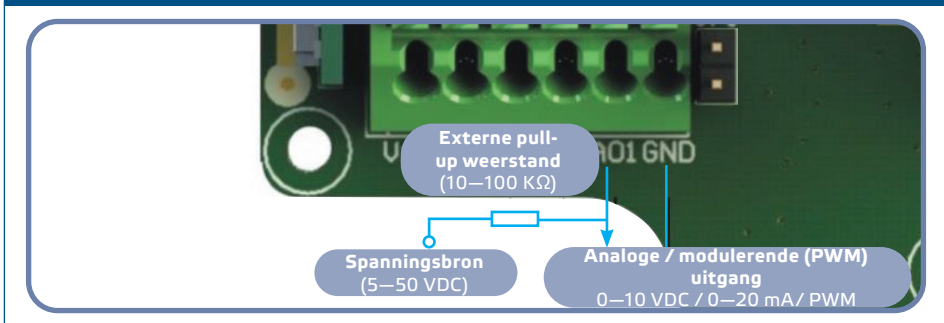
- Wanneer de interne pull-up weerstand (JP1) is aangesloten, wordt de spanningsbron ingesteld via Modbus holding register 48, d.w.z. 3,3 VDC of 12 VDC. Zie Fig. 4 Pull-up weerstand jumper 1.

**Fig. 4 Pull-up weerstand jumper 1**



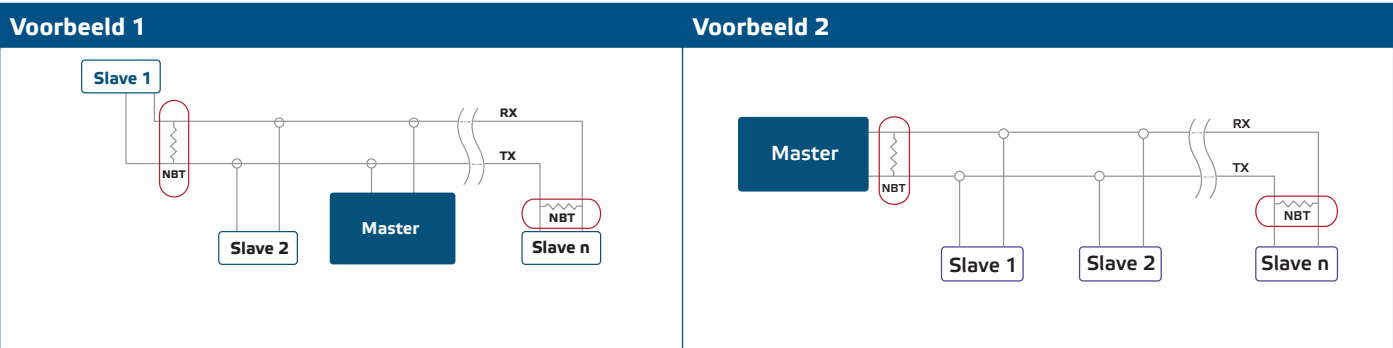
- Wanneer JP1 is losgekoppeld, is het uitvoertype Open collector. Zie Fig. 5 PWM (Open collector) verbinding.
- Alleen wanneer JP1 niet is aangesloten en de analoge uitgang (AO1) wordt toegewezen als PWM-uitgang (via Holding register 40 - zie Modbus Maps hieronder), wordt een externe pull-up weerstand gebruikt.

**Fig. 5 PWM (Open collector) aansluiting**



### Optionele instellingen

Om een correcte communicatie te garanderen, dient de NBT te worden geactiveerd op twee apparaten op het Modbus RTU-netwerk. Schakel indien nodig de NBT-weerstand in via 3SModbus of Sensistant (Holding register 41).



## NOTITIE:

Op een Modbus RTU-netwerk moeten twee bus terminators (NBT's) worden geactiveerd.

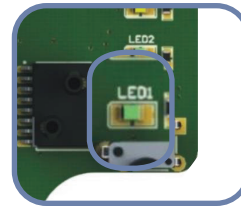


## CONTROLE VAN DE INSTALLATIE

Een continue groene LED1-indicatie zoals weergegeven in **fig. 6 Power / Modbus-communicatie-indicatie** betekent dat het apparaat onder spanning staat. Als LED1 niet brandt, controleert u de aansluitingen opnieuw.

Een knipperende groene LED1-indicatie zoals weergegeven in **Fig. 6 Power / Modbus-communicatie-indicatie** betekent dat het apparaat een Modbus-netwerk heeft gedetecteerd. Als LED1 niet knippert, controleert u de aansluitingen opnieuw.

**Fig. 6 Power / Modbus communicatie indicatie**



### AANDACHT

*De status van de LED's kan alleen worden gecontroleerd wanneer het apparaat onder spanning staat. Neem de nodige veiligheidsmaatregelen!*

## GEBRUIKSAANWIJZING

### Kalibratieprocedure:

8. Koppel de drukleidingen los.
9. Er zijn twee opties om het kalibratieproces te starten:
10. Schrijf "1" in het Holding register 49 of druk gedurende 4 seconden op knop SW1 totdat de groene LED2 en gele LED3 op de printplaat twee keer knipperen en laat deze los (zie **Fig. 7 Sensorkalibratie en Modbus register reset microschemelaar en indicatie**).
11. Na 2 seconden knipperen de groene LED2 en gele LED3 nogmaals twee keer om aan te geven dat de kalibratieprocedure is voltooid.

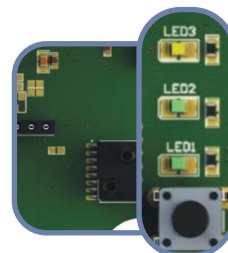
### AANDACHT

*Zorg ervoor dat de sproeiërs vrij en losgekoppeld zijn.*

### Modbus registreert reset procedure:

12. Druk gedurende 4 seconden op knop SW1 totdat de groene LED2 en gele LED3 op de printplaat twee keer knipperen en houd de knop ingedrukt totdat beide LED's nogmaals drie keer knipperen (zie **Fig. 7 Sensorkalibratie en Modbus register reset microschemelaar en indicatie**).
13. De Modbus-registers worden hersteld naar hun standaardwaarden (fabrieksvoorgeset).

**Fig. 7 Sensorkalibratie en Modbus register reset microschemelaar en indicaties**





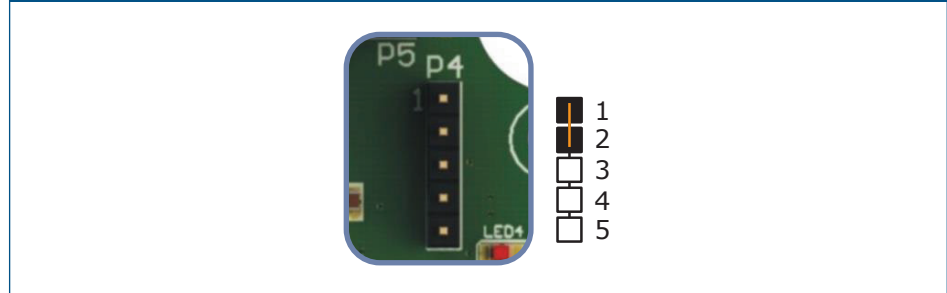
## NOTITIE:

*Houd de knop ingedrukt totdat beide LED's op de printplaat twee keer knipperen en houd deze ingedrukt totdat beide LED's nogmaals drie keer knipperen. Als de knop wordt losgelaten voordat beide LED's nogmaals drie keer knipperen, heeft de sensor een kalibratieprocedure uitgevoerd in plaats van de resetprocedure van Modbus-registers.*

### Procedure voor het opnieuw instellen van de communicatieregisters:

- Plaats de jumper op pinnen 1 en 2 van de P4-connector gedurende meer dan 20 s terwijl het apparaat van stroom wordt voorzien. (Zie **Fig. 8** Modbus holding register reset jumper).

### Fig. 8 Modbus holding register reset jumper



- Modbus communicatieregisters 1 tot 3 worden teruggezet naar de standaardwaarden.
- Verwijder de jumper.

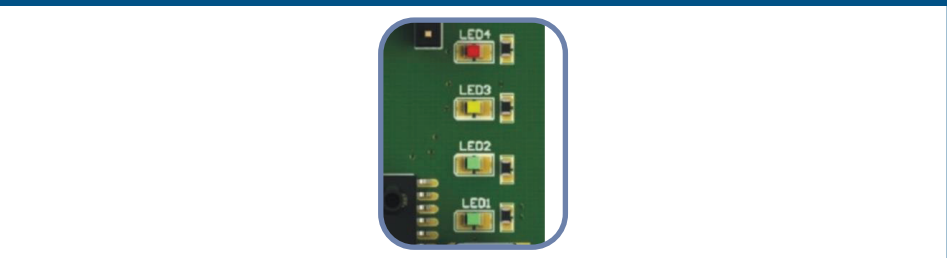
## AANDACHT

*Zorg ervoor dat de aluminium mondstukken vrij zijn en niet zijn aangesloten.*

### LED-indicaties (zie fig. 9):

- Wanneer de groene LED1 brandt, is er voeding maar er is geen actieve Modbus-communicatie; als hij knippert, is de Modbus RTU-communicatie actief.
- Wanneer de groene LED2 brandt, is het drukverschil, luchtvolume of luchtsnelheid stabiel binnen de waarschuwingdrempels
- Wanneer de gele LED3 brandt, heeft het gemeten drukverschil, luchtvolume of luchtsnelheid de minimale of maximale waarschuwingdrempel overschreden.
- Wanneer de rode LED4 knippert, is er een probleem met het sensorelement.
- Wanneer de rode LED4 brandt, heeft het drukverschil, het luchtvolume of de luchtsnelheid de minimale of maximale alarmdrempel overschreden.

### Fig. 9 LED indicaties



- Indicatie voor storing van sensorelementen:  
In geval van storing van het sensorelement of verlies van communicatie ermee, knippert de rode LED4.

### Autotune-functie

De auto-tune-functie berekent de Kp- en Ti-parameters op basis van de systeemrespons. Als u '1' in Holdingregister 36 schrijft, wordt de auto-tune-procedure gestart. Wanneer ze is voltooid, schrijft de HPSPX -2-controller automatisch '0' in Holdingregister 36 en overschrijft het de holdingregisters 34 en 35 door de nieuwe waarden van Kp en Ti in te voeren. Eenmaal gestart, kan de auto-tune-procedure niet worden gestopt terwijl de controller is ingeschakeld. Als de HPSPX -2 echter opnieuw wordt opgestart, wordt auto-tune afgebroken.



## NOTITIE:

*Auto-tune functie berekent de  $K_p$  en  $T_i$  parameters die nodig zijn voor de goede systeemprestaties. Als u echter uitgebreide kennis hebt van PI-controle, kunt u deze parameters wijzigen door Modbus holdingregisters 34 en 35 aan te passen.*

## TRANSPORT EN OPSLAG

---

Vermijd schokken en extreme omstandigheden; bewaar in originele verpakking.

## GARANTIE EN BEPERKINGEN

---

Twee jaar vanaf de leveringsdatum tegen fabricagefouten. Elke aanpassing of verandering van het product ontheft de fabrikant van alle verantwoordelijkheid. De fabrikant draagt geen verantwoordelijkheid voor eventuele druk- of vergissingen in deze gegevens.

## ONDERHOUD

---

In normale omstandigheden is dit product onderhoudsvrij. Indien bevuild, reinigt u met een droge of vochtige doek. In geval van zware vervuiling, reinig met een niet-agressief product. In deze omstandigheden moet de eenheid worden losgekoppeld van de toevoer. Let erop dat er geen vloeistoffen in het apparaat komen. Sluit hem pas weer aan op de voeding als hij helemaal droog is.