

GTT-1

TEMPERATUUR
VENTILATOR SNELHEIDSREGELAAR
VERMOGENSBEREIK: 3,5–7,5 A

Montage & gebruiksvorschriften



Inhoudstafel

VEILIGHEIDS - & VOORZORGSMAATREGELEN	3
PRODUCTBESCHRIJVING	4
ARTIKELCODE	4
GEBRUIKSTOEPASSING	4
TECHNISCHE GEGEVENS	4
NORMEN	5
WERKINGSSCHEMA	5
BEKABELING EN AANSLUITING	5
MONTAGE VOORSCHRIFTEN IN STAPPEN	6
WERKINGSINSTRUCTIE	7
VERIFICATIE VAN DE INSTALLATIE	8
TRANSPORT EN OPSLAG	8
GARANTIE INFORMATIE EN BEPERKINGEN	8
ONDERHOUD	8

VEILIGHEIDS - & VOORZORGSMAATREGELEN



Voor u aan het werk gaat met ons product, lees aandachtig de technische fiche, installatie instructie en het aansluit schema. Om uw persoonlijke veiligheid en die van het toestel te garanderen, evenals de optimale prestaties van het product, zorg ervoor dat u de volledige technische inhoud begrijpt voordat u het toestel installeert, in gebruik neemt, of onderhoud doet.



Omwille van de veiligheid en de homologatie (CE) is het eigenhandig ombouwen en / of veranderen van het product niet toegestaan.



Het product mag niet worden blootgesteld aan abnormale omstandigheden zoals: extreme temperaturen, direct zonlicht of trillingen. Chemische dampen met een hoge concentratie in combinatie met een lange blootstellingstijd kunnen de prestaties van het product beïnvloeden. Zorg ervoor dat de werkomgeving zo droog mogelijk is; controleer daarom ook op condensatie plekken.



Alle installaties moeten voldoen aan de lokale gezondheids- en veiligheidsvoorschriften evenals de plaatselijke elektrische normen. Dit product kan enkel worden geïnstalleerd door een ingenieur of technicus die een deskundige kennis heeft van het product en de veiligheidsvoorschriften.



Vermijd contact met onder spanning staande onderdelen; behandel daarom steeds het product alsof het onder spanning staat. Schakel steeds de stroombron uit voordat u de voedingskabels aansluit, onderhoud of reparatie werken uitvoert op het toestel.



Controleer altijd of u de juiste stroomvoorziening toepast op het product en gebruik kabels met de juiste diameter en kenmerken. Zorg ervoor dat alle bouten, moeren en schroeven goed zijn aangedraaid en de zekeringen (indien aanwezig) goed geplaatst zijn.



Het recycleren van de toestellen of verpakking zou men in overweging moeten nemen, het weggooien van deze moet volgens nationale wetgeving / regels gebeuren.



Indien u nog vragen heeft, contacteer dan uw technische dienst of een andere deskundige.

PRODUCTBESCHRIJVING

De GTT-serie snelheidsregelaars regelen de rotatiesnelheid van monofasige, voltage-aanstuurbare motoren door de uitgangsspanning te variëren. Ze zijn uitgerust met spaartransformator(en) en regelen de snelheid van ventilatoren in automatische of handmatige modus (in vijf stappen) afhankelijk van de temperatuurinvoer van de geïntegreerde sensor.

ARTIKELCODE

Artikelcode	Toegestane max. stroom, [A]	Zekering (5*20 mm) [A]
GTT-1-35L22	3,5 A	T 5,0 A-H (6*32 mm)
GTT-1-50L22	5,0 A	T 8,0 A-H (6*32 mm)
GTT-1-75L22	7,5 A	T 12,5 A-H (6*32 mm)

GEBRUIKSTOEPASSING

- Snelheidsregeling, op basis van een gemeten temperatuur, van enkelfasige 230 VAC-motoren (pompen en ventilatoren). Toepassingsveld: kassen, stallen, schuren
- Voor gebruik binnenshuis, opbouw
- Schone lucht met niet-agressieve, niet-brandbare gassen

TECHNISCHE GEGEVENS

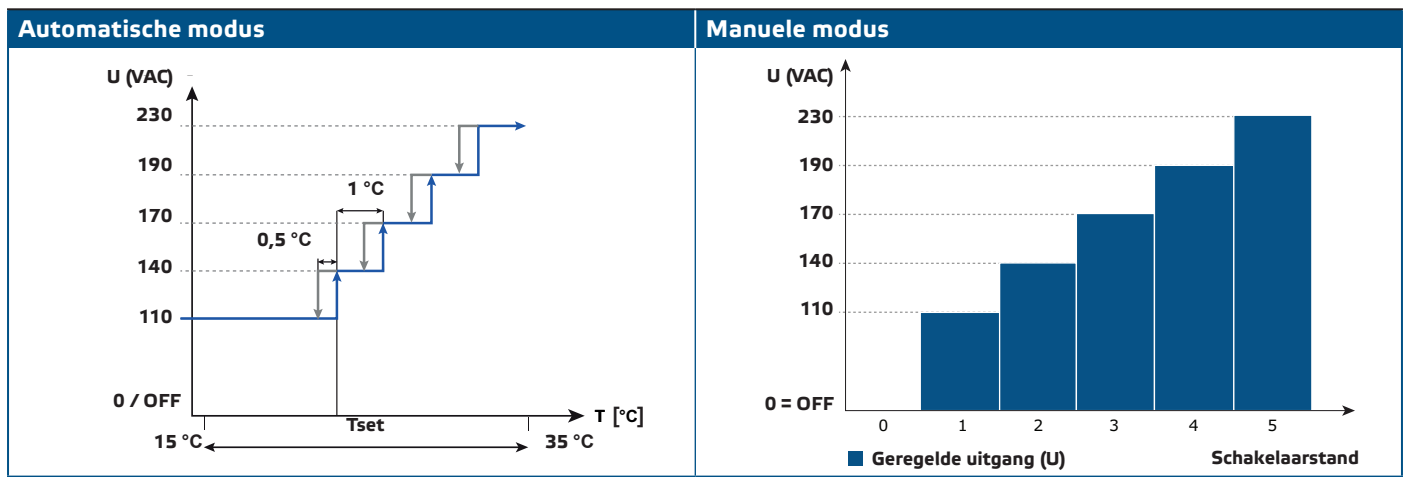
- Voedingsspanning 230 VAC / 50–60 Hz
- Maximale motorstroom: hangt van de versie af
- Temperatuur: 15–35 °C
- Hysteresis: 0–5 °C
- Proportioneel bereik 5 °C
- 7-staps draaischakelaar voor handbediening met uit-positie Uitstand + handmatige 5-staps besturing + automatische modus
- Plug and play, geen bedrading nodig
- Selecteerbaar door schakelaar
- Potentiometer voor temperatuursetpoint selectie (bereik 15–35 °C) in 1°C schaal
- Twee Schuko IP54-aansluitingen voor Euro-stekkers
- Geïntegreerde 1,5 m voedingskabel met eurostekker
- Geïntegreerde PT500-temperatuursonde
- Geïntegreerde buitenplaat voor eenvoudige wandbevestiging
- Plastiek R-ABS, UL94-V0; grijs (RAL 7035)
- Beschermingsgraad: IP54 (volgens de EN 60529)
- Werkingscondities:
 - ▶ Temperatuur: 0–35 °C
 - ▶ Rel. vochtigheid: 5–95 % rH (niet-condenserend)

NORMEN

- Laagspanning richtlijn 2014/35/EC:
- EMC richtlijnen 2014/30/EC: EN 61326
- WEEE richtlijn 2012/19/EC
- RoHs richtlijn 2011/65/EC



WERKINGSSCHEMA



BEKABELING EN AANSLUITING

Bekabeling en aansluiting			
	1 - Standaard voeding Eurostekker (1,5 m)	Voedingsspanning	230 VAC / 50–60 Hz
	2 - 2 stopcontacten parallel voor belastingsverbinding	Uitgang spanning	OFF + 5 stappen 110/140/170/190/230 VAC (80 VAC, optioneel)
	3 - Temperatuursensorsonde	Min. belasting	180 mA
	Temperature setpoint	Kabellengte	4 m
	5 - Schakelaar met 7 standen	Sensor type (T2)	PT500 (500 Ω bij 0 °C)
	6 - Aansluitingen	Sensor bereik	-30–70 °C
		Operationeel bereik	15–35 °C
		0	AAN positie
		1–5	Max. snelheid selectie
		auto	Automatische modus
		Kabelwartel opspanbereik van de wartel:	3–6 mm / 8–13 mm

Attentie: Bij het kiezen van een controller is het belangrijk om de maximale stroom op de tikken te kennen. Zorg ervoor dat je de juiste controller hebt gekozen. U kunt de aangegeven nominale maximumstroom van elke transformatortap nemen.



Zorg ervoor dat u kabels gebruikt met de juiste geschikte diameter.

MONTAGE VOORSCHRIFTEN IN STAPPEN

Voordat u start aan de installatie van de GTT-1, lees dan zorgvuldig de **“Veiligheid en voorzorgsmaatregelen”**. Zoek een egale ondergrond uit waar u op monteert (muur, paneel enz.).

Volg volgende stappen:

1. Boor gaten in het oppervlak en bevestig de bevestigingen (haken, muurpluggen, enz.) Erin. Let op de correcte montage positie en de inbouwmaten van het toestel. (Zie **Fig. 1 Bevestigingsafmetingen** en **Fig. 2 Montagepositie**.)
2. Let op de volgende instructies om de bedrijfstemperatuur te minimaliseren:
 - 2.1 Respecteer de afstanden tussen de muur / het plafond en het apparaat en tussen twee apparaten zoals getoond in **Fig. 2**. Om voor voldoende ventilatie van de controller te zorgen, moet de vrije ruimte aan elke zijde worden gehandhaafd.
 - 2.2 Bij het installeren van het apparaat houdt rekening mee dat hoe hoger u het installeert, hoe warmer het apparaat krijgt. In een technische ruimte kan de juiste installatiehoogte bijvoorbeeld van groot belang zijn.
 - 2.3 Als de maximale omgevingstemperatuur niet kan worden nageleefd, voorzie extra ventilatie / koeling.
 - 2.4 Laat voldoende ruimte vrij rond het apparaat (voor belasting die op de aansluitingen wordt aangesloten). Laat ten minste 90–100 mm zien voor onderhoud van de verbinding (om de stekker / stekkers in de aansluitingen te steken).

Het niet respecteren van de hierboven genoemde regels kan de levensduur verminderen en en ontslaat de fabrikant van alle verantwoordelijkheid.

⚠ ATTENTIE

Het wordt aanbevolen om een geschikt beveiligingscircuit op de ingang te installeren, omdat deze transformatorregelaar niet intern kortsluitvast is. Aanbevolen automatische stroomonderbreker met "C" -karakteristieken moet worden geselecteerd op basis van de maximale stroom van de transformator.

⚠ ATTENTIE

Installeer de controller niet boven verwarmingsapparatuur.

Fig. 1 Bevestigingsafmetingen

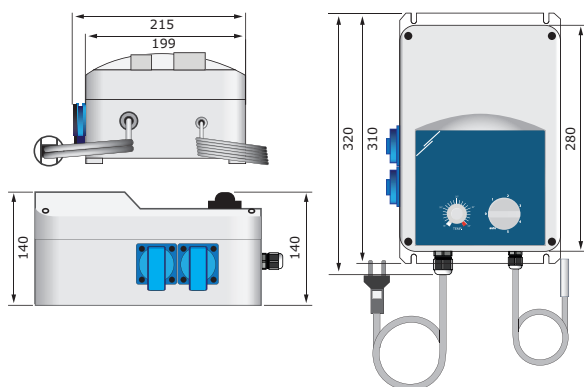
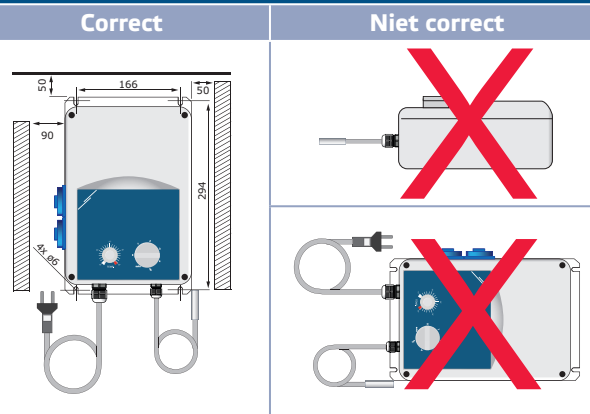


Fig. 2 Montage positie



3. Bevestig het toestel aan een muur of een paneel met de meegeleverde vijzen en pluggen.

⚠ ATTENTIE

Een veiligheidsisolator / scheidingschakelaar moet worden geïnstalleerd aan de elektriciteitszijde van alle motoraandrijvingen.

NOTA

De twee Schuko-contactdozen zijn alleen bedoeld voor het aansluiten van motoren / ventilatoren. De totale belasting die op beide sockets is aangesloten, mag de nominale maximale stroom van de GTT-1-controller niet overschrijden. Sluit geen andere soorten elektrische apparaten op deze apparaten aan!

WERKINGSINSTRUCTIE

ATTENTIE

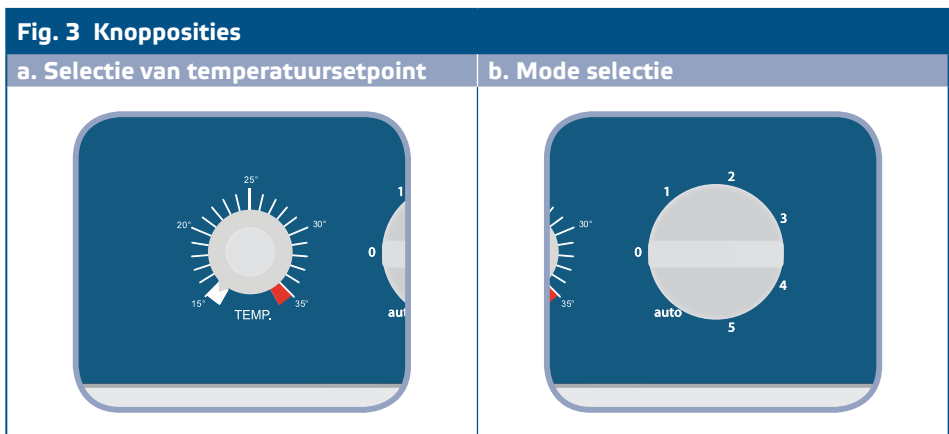
- Zorg ervoor dat de aansluitingen correct zijn voordat u het apparaat onder spanning zet.
- Zorg ervoor dat de netspanning binnen de toelaatbare nominale maximale stroom van het product valt.

1. Schakel de netvoeding uit.
2. Steek de ventilator kabels in het stopcontact volgens het aansluitschema.

ATTENTIE

Verschillende ventilatoren kunnen parallel aan de controller worden aangesloten, omdat de maximale totale stroom van alle niet de huidige classificatie van de controller mag overschrijden. Er kunnen maximaal 2 afzonderlijke kabelstekkers op de aansluitingen op de controller worden aangesloten, omdat de parallelle aansluitingen intern worden gemaakt.

3. Installeer de PT500-temperatuursonde in een geschikte zone om de relevante omgevingstemperatuur te meten.
4. Sluit de GTT-1 aan op het elektriciteitsnet.
5. Selecteer de bedieningsmodus door de bedieningschakelaar / knop aan de rechterkant naar de relevante positie te draaien (**Fig. 3**).



5.1 Handmatige modus

De standaardconfiguratie van de uitgangsspanningen is zoals aangegeven in **Tabel 1** hieronder.

Uitgang spanning								
Schakelaarstand	0	-	1	2	3	4	5	Automatische modus
Geregelde uitgang [VAC]	0	80*	110	140	170	190	230	Volgens het temperatuurinstelpunt
Snelheid	UIT	Laag*	Laag	Medium	Medium	Medium	Hoog	Volgens gemeten temperatuur

* Beschikbaar, maar niet aangesloten.

5.2 Automatische modus

Wanneer de Auto-modus is geselecteerd, wijzigt de controller de vijf snelheden automatisch overeenkomstig de ingestelde gewenste temperatuur via de temperatuurpotentiometer (**Fig. 3a**). De snelheid verandert door de temperatuur te verhogen / verlagen met 1 °C en 0, 0,5 °C ° C {2} vaste hysteresis (zie het operationele diagram bovenstaande).

VERIFICATIE VAN DE INSTALLATIE

ATTENTIE

Gebruik alleen gereedschappen en apparatuur met niet-geleidende handgrepen bij werkzaamheden aan elektrische apparaten.

Veilige bediening is afhankelijk van correcte installatie. Voordat u begint, moet u het volgende controleren:

- De netvoeding is correct aangesloten.
- Bescherming tegen elektrische schokken.
- De kabels hebben het juiste formaat en zijn beveiligd met een zekering.
- Er is voldoende luchtstroom rond het apparaat.

ATTENTIE

Het toestel wordt gevoed met een spanning die hoog genoeg is om mogelijke lichamelijke verwondingen toe te brengen of de gezondheid te schaden. Neem de nodige veiligheidsmaatregelen.

ATTENTIE

Koppel los en controleer of er geen stroom naar het apparaat stroomt voordat u onderhoud uitvoert.

ATTENTIE

Stel de controller niet bloot aan direct zonlicht!

TRANSPORT EN OPSLAG

Vermijd schokken en extreme condities; bewaar in originele verpakking.

GARANTIE INFORMATIE EN BEPERKINGEN

Twee jaar vanaf de leveringsdatum op fabricagefouten. Elke aanpassing of verandering van het product ontheft de fabrikant van alle mogelijke verantwoordelijkheid. De fabrikant wijst alle verantwoordelijkheid af voor alle drukfouten of vergissingen in deze data en aanpassingen of modificaties die zijn aangebracht na de tijd van publicatie.

ONDERHOUD

Onder normale condities is dit een onderhoudsvrij product. Bij vervuiling, reinig met een droge of licht vochtige doek. In geval van sterke verontreiniging, reinig met een niet agressief product. Onder deze omstandigheid koppel los van de voeding. Let erop dat geen vloeistoffen het toestel kunnen binnentreden. Enkel terug aansluiten als het toestel volledig droog is.