

# ECA-1-10-AC | SNELHEIDSREGELAAR VOOR PLAFONDVENTILATOREN

## Installatiehandleiding en gebruiksaanwijzing



# Inhoudsopgave

<b>VEILIGHEIDS- EN VOORZORGSMaatregelen</b>	<b>3</b>
<b>PRODUCTBESCHRIJVING</b>	<b>4</b>
<b>ARTIKELCODES</b>	<b>4</b>
<b>TOEPASSINGSgebied</b>	<b>4</b>
<b>TECHNISCHE GEGEVENS</b>	<b>4</b>
<b>NORMEN</b>	<b>4</b>
<b>FUNCTIONELE DIAGRAMMEN</b>	<b>5</b>
<b>BEDRADING EN AANSLUITINGEN</b>	<b>5</b>
<b>INSTALLATIEHANDLEIDING IN STAPPEN</b>	<b>5</b>
<b>GEbruIKSAANWIJZING</b>	<b>7</b>
<b>TRANSPORT EN OPSLAG</b>	<b>7</b>
<b>GARANTIE INFORMATIE EN BEPERKINGEN</b>	<b>7</b>
<b>ONDERHOUD</b>	<b>7</b>

## VEILIGHEIDS- EN VOORZORGSMATREGELEN



Lees alle informatie, de technische fiche, installatiegids en gebruiksaanwijzing en bestudeer de bedrading en het aansluitschema voordat u met het product werkt. Om uw persoonlijke veiligheid en die van het toestel te garanderen, evenals de optimale prestaties van het product, zorg ervoor dat u de volledige technische inhoud begrijpt voordat u het toestel installeert, in gebruik neemt, of onderhoudt.



Omwille van de veiligheid en de homologatie (CE) is het eigenhandig ombouwen en/of aanpassen van het product niet toegestaan.



Het product mag niet worden blootgesteld aan abnormale omstandigheden, zoals extreme temperaturen, direct zonlicht of trillingen. Langdurige blootstelling aan chemische dampen in hoge concentratie kan de productprestaties beïnvloeden. Zorg ervoor dat de werkomgeving zo droog mogelijk is; vermijd condensatie.



Alle installaties moeten voldoen aan de plaatselijke elektrische normgeving en gezondheids- en veiligheidsvoorschriften. Dit product kan alleen worden geïnstalleerd door een ingenieur of technicus die deskundige kennis heeft van het product en de veiligheidsmaatregelen.



Vermijd contacten met elektrische onderdelen die onder spanning staan. Schakel steeds de netstroom uit voordat u de voedingskabels aansluit, onderhoudswerkzaamheden of reparaties uitvoert op het toestel.



Zorg ervoor dat u altijd de juiste voeding gebruikt voor het product en gebruik kabels met de juiste diameter en eigenschappen. Zorg ervoor dat alle schroeven en moeren goed zijn aangedraaid en dat de juiste zekeringen (indien aanwezig) goed geplaatst zijn.



Recyclage van apparatuur en verpakkingen moet in overweging worden genomen en ze moeten worden verwijderd in overeenstemming met lokale en nationale wet- en regelgeving.



Als er vragen zijn die onbeantwoord blijven na het doornemen van de documentatie, neem dan contact op met uw technische ondersteuning of raadpleeg een professional.

## PRODUCTBESCHRIJVING

De ECA-regelaars zijn speciaal ontwikkeld om de snelheid van plafondventilatoren te regelen. Ze hebben vier standen die parallel geschakeld worden en zo de spanning regelen die naar de motor van de ventilator gaat. De regelaar is zowel geschikt voor inbouw (IP44) als opbouw (IP54).

## ARTIKELCODES

Artikelcode	Nominale maximumstroom [A]	Zekering (5*20 mm) [A]
ECA-1-10-AC	1,0	F-1,25 A-H

## TOEPASSINGSGBIED

- Aansturing van plafondventilatoren met spanningsregelbare motoren
- Uitsluitend voor gebruik binnenshuis

## TECHNISCHE GEGEVENS

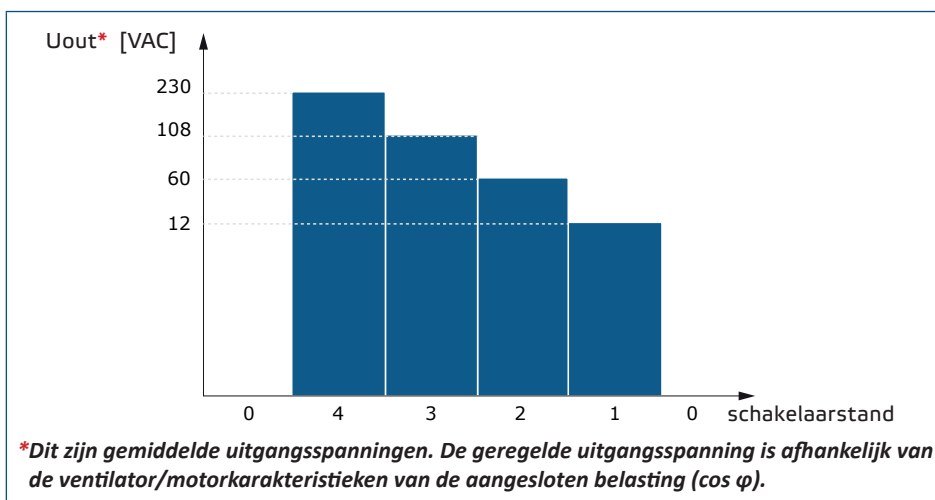
- Voeding: 230 VAC / 50–60 Hz
- Uitgang: 12–230 VAC / max. 1,5 A
- Maximale belasting 150 W
- Behuizing:
  - Buitenkant: ASA, ivoorkleur (RAL 9010), IP44 (volgens EN 60529)
  - Intern: polyamide, wit-ivoor (RAL9010), IP44 (volgens EN 60529)
- Werkingscondities:
  - temperatuur: 0–35 °C
  - relatieve vochtigheid: < 100 % rH (niet-condenserend)
- Opslagtemperatuur: -10-40°C

## NORMEN

- Laagspanningsrichtlijn 2014/35/EU
- EMC-richtlijn 2014/30/EU:
- RoHS-richtlijn 2011/65/EU



## FUNCTIELE DIAGRAMMEN



## BEDRADING EN AANSLUITINGEN

M	Geregelde uitgang naar motor, fase
N	Geregelde uitgang naar motor, nulgeleider
N	Voedingsspanning, nulgeleider
L	Voedingsspanning, fase
Aansluitingen	Kabeldoorsnede: max. 2,5mm <sup>2</sup>

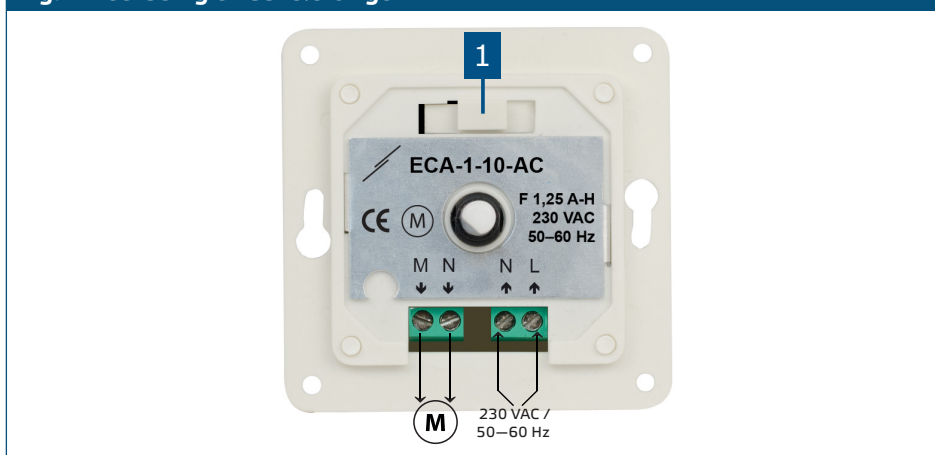
## INSTALLATIEHANDLEIDING IN STAPPEN

Lees aandachtig "**Veiligheid en voorzorgsmaatregelen**" voordat u begint met het monteren van het apparaat. Ga vervolgens verder met de volgende stappen:

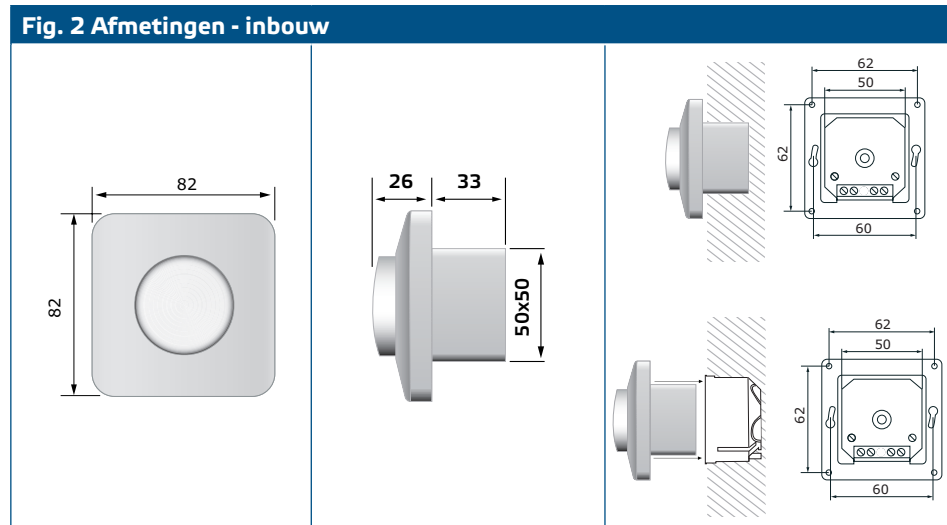
### Voor inbouw

1. Verwijder de knop door deze naar rechts te blijven draaien totdat deze eruit gedruwd wordt.
2. Draai de moer los om het deksel van de externe behuizing te verwijderen.
3. Sluit aan volgens het bedradingsschema (zie **Fig. 1** Bedrading en aansluitingen).

**Fig. 1** Bedrading en aansluitingen



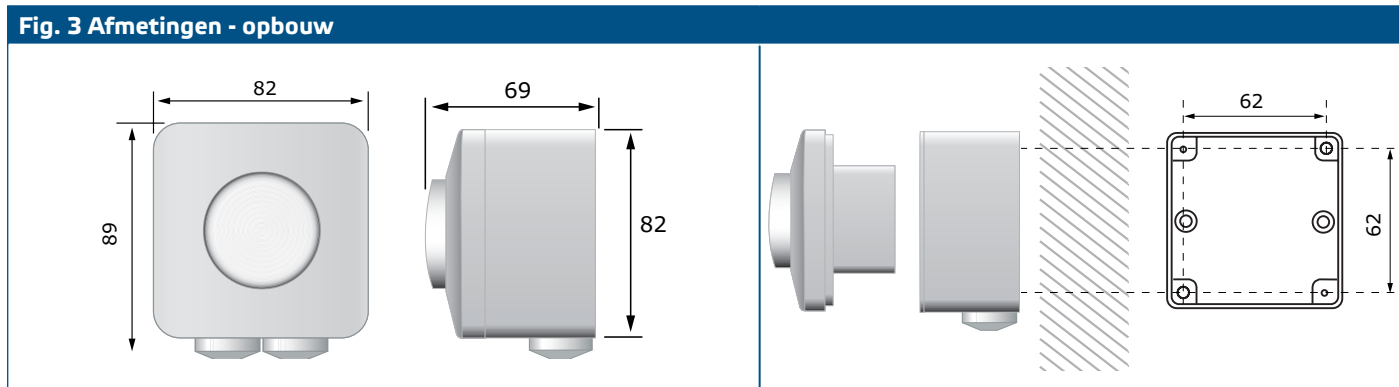
4. Plaats het binnenwerk in de muur volgens de afmetingen weergegeven in **Fig. 2**. "Afmetingen - inbouw".



5. Sluit het deksel en zet het vast met de moer.
6. Plaats de knop terug en draai hem naar de 0-stand.
7. Schakel de voeding in.

### Opbouw

1. Verwijder de knop door deze naar rechts te blijven draaien totdat deze eruit geduwd wordt.
2. Draai de moer los om het deksel van de externe behuizing te verwijderen.
3. Bevestig de externe behuizing op het oppervlak door middel van schroeven en pluggen volgens de afmetingen weergegeven in **fig. 3 Montagematen - opbouwmontage**.



4. Steek de kabels door de doorvoertules.
5. Sluit aan volgens het bedradingsschema (zie Fig. 1 *Bedrading en aansluitingen*).
6. Plaats het binnenwerk in de externe behuizing en bevestig met de schroeven.



### OPMERKING

*Plaats het apparaat zo dat het aansluitblok en de aansluitingen zich aan de onderkant bevinden.*

7. Sluit het deksel en zet het vast met de moer.
8. Plaats de knop terug en draai hem naar de 0-stand.
9. Schakel de voeding in.

**OPMERKING**

*Aan de onderkant van de behuizing kan een gat van 5 mm worden geboord om het gecondenseerde water af te voeren.*

**GEBRUIKSAANWIJZING**

De snelheidsregelaar mag enkel worden gebruikt met spanningsregelbare ventilatoren / motoren. Meerdere motoren kunnen worden aangesloten zolang de stroomlimiet niet wordt overschreden.

De gebruikte motor moet intern worden beschermd tegen oververhitting.

De regelaar wordt automatisch herstart na stroomuitval.

**In geval van storing**

Controleer of:

- de juiste spanning wordt toegepast;
- alle aansluitingen in orde zijn.
- de te regelen machine functioneert;
- de zekering van de regelaar OK is.

In het geval dat de zekering gesprongen is, verwijdert u de knop door deze naar rechts te draaien tot hij eruit geduwd wordt. Schroef de moer los en open het deksel. Verwijder de zekeringhouder met behulp van een schroevendraaier. Vervang de zekering. Monteer alle onderdelen weer op hun plaats.

**OPGELET**

*Gebruik alleen zekeringen van het hierboven gespecificeerde type en vermogen; anders vervalt de garantie.*

**TRANSPORT EN OPSLAG**

Vermijd schokken en extreme omstandigheden; bewaar in originele verpakking.

**GARANTIE INFORMATIE EN BEPERKINGEN**

De garantie tegen fabricagefouten is twee jaar geldig vanaf de datum van levering. Eventuele wijzigingen of aanpassingen aan het product ontslaan de fabrikant van elke aansprakelijkheid. De fabrikant wijst alle aansprakelijkheid af voor typografische of andere fouten in dit document.

**ONDERHOUD**

In normale omstandigheden is dit product onderhoudsvrij. Indien bevuild, reinigt u het met een droge of licht vochtige doek. Rinig, in geval van zware vervuiling, met een niet-agressief product. Hierbij moet het toestel worden losgekoppeld van de voedingsspanning. Let erop dat er geen vloeistoffen in het apparaat terecht komen. Sluit het toestel pas weer aan op de voeding als het helemaal droog is.