

DTP-M | DIGITALE TEMPERATUURSENSOR VOOR WATERLEIDINGEN

Montage & gebruiksvorschriften



Inhoudstafel

VEILIGHEIDS - & VOORZORGSMaatregelen	3
PRODUCTBESCHRIJVING	4
ARTIKELCODES	4
TOEPASSINGSgebied	4
TECHNISCHE GEGEVENS	4
NORMEN	4
BEDRADING EN AANSLUITINGEN	5
MONTAGEVOORSCHRIFTEN IN STAPPEN	5
VERIFICATIE VAN DE INSTALLATIE	7
TRANSPORT EN OPSLAG	7
GARANTIE INFORMATIE EN BEPERKINGEN	7
ONDERHOUD	7

VEILIGHEIDS - & VOORZORGSMATREGELEN



Voor u aan de slag gaat met ons product, lees aandachtig de technische fiche, installatie instructie en het aansluitschema. Om uw persoonlijke veiligheid en die van het toestel, evenals de optimale prestaties van het product te garanderen, zorg ervoor dat u de volledige technische inhoud begrijpt voordat u het toestel installeert, in gebruik neemt, of er onderhoud op uitvoert.



Omwille van de veiligheid en de homologatie (CE) is het ombouwen en / of veranderen van het product niet toegestaan.



Het product mag niet worden blootgesteld aan abnormale omstandigheden zoals: extreme temperaturen, direct zonlicht of trillingen. Chemische dampen met een hoge concentratie in combinatie met een lange blootstellingstijd kunnen de prestaties van het product nadelig beïnvloeden. Zorg ervoor dat de werkomgeving zo droog mogelijk is; controleer daarom ook op condensatie.



Alle installaties moeten voldoen aan de lokale gezondheids- en veiligheidsvoorschriften evenals de plaatselijke elektrische normen. Dit product kan enkel worden geïnstalleerd door een ingenieur of technicus die een deskundige kennis heeft van het product en de veiligheidsvoorschriften.



Vermijd contact met, onder spanning staande, onderdelen. Schakel steeds de stroombron uit voordat u de voedingskabels aansluit, onderhouds- of reparatiewerken uitvoert op het toestel.



Controleer altijd of u de juiste stroomvoorziening toepast op het product en gebruik kabels met de juiste diameter en kenmerken. Zorg ervoor dat alle bouten, moeren en schroeven goed zijn aangedraaid en dat de zekeringen (indien aanwezig) goed geplaatst zijn.



Het weggooien van toestellen of verpakking moet volgens de lokale en nationale wetgeving / regels gebeuren. Het recycleren is aanbevolen.



Indien u nog vragen heeft, contacteer dan uw technische dienst of een andere deskundige.

PRODUCTBESCHRIJVING

De DTP-M-serie zijn digitale temperatuursensoren voor waterleidingen die via Modbus worden gevoed met 24 VDC via een RJ45-connector. Ze zijn bedoeld voor montage op metalen buizen en zijn compatibel met verschillende temperatuurregelsystemen. Dankzij de koperen contactplaat is er een snellere responstijd en een meer nauwkeurige temperatuurmeting van de vloeistof in de buis.

ARTIKELCODES

Code	Voeding	I _{max}
DTP-M	24 VDC, PoM	8 mA


TOEPASSINGSGBIED

Temperatuur meten in metalen waterleidingen

TECHNISCHE GEGEVENS

- Sensorbereik: 0–85 °C
- Modbus RTU communicatie
- Eenvoudige bedrading via een RJ45-aansluiting
- Snelle en eenvoudige montage via een kabelbinder
- Koperen plaat voor verbeterde warmtegeleiding
- Hittebestendige kabelbinder 300 x 4,8 mm inbegrepen
- Inclusief thermische pad voor een nauwkeurigere temperatuurmeting (14 x 19 x 1,5 mm)
- Voedingsspanning: 24 VDC, Power over Modbus
- Beschermingsgraad: IP65
- Werkingscondities:
 - ▶ temperatuur: -30–85 °C
 - ▶ relatieve vochtigheid: 5–95 % rH (niet-condenserend)

NORMEN

- EMC richtlijnen 2014/30/EU: 
 - ▶ EN 61326-1: 2013 Elektrische uitrusting voor meting, controle en laboratoriumgebruik - EMC-vereisten - Deel 1: Algemene eisen
 - ▶ EN 61326-2-3: 2013 Elektrische uitrusting voor meet-, controle- en laboratoriumgebruik - EMC-vereisten - Deel 2-3: Bijzondere eisen - Testconfiguratie, operationele omstandigheden en prestatiecriteria voor transducers met geïntegreerde of externe signaalconditionering
 - ▶ EN 61326-2-3: 2013 Elektrische uitrusting voor meet-, controle- en laboratoriumgebruik - EMC-vereisten - Deel 2-5: Bijzondere eisen - Testconfiguratie, operationele omstandigheden en prestatiecriteria voor transducers met geïntegreerde of externe signaalconditionering
- WEEE richtlijn 2012/19/EU
- RoHS richtlijn 2011/65/EU

BEDRADING EN AANSLUITINGEN

RJ45 aansluiting (Power over Modbus)		
Pin 1	24 VDC	Voedingsspanning
Pin 2		
Pin 3	A	Modbus RTU communicatie, signaal A
Pin 4		
Pin 5	/B	Modbus RTU communicatie, signaal /B
Pin 6		
Pin 7	GND	Voedingsspanning, massa
Pin 8		

MONTAGEVOORSCHRIFTEN IN STAPPEN

Lees aandachtig "**Veiligheids- & voorzorgsmaatregelen**" voordat u begint met het monteren van het apparaat.

Volg volgende stappen:

1. Verwijder de rubberen dop en monteer het toestel op het buitenoppervlak van de buis door het thermische pad tussen de koperen plaat en de buis te plaatsen.
2. Bevestig het toestel met behulp van de kabelbinder uit de set zoals getoond in **Fig. 1**.

Fig. 1 Montagepositie

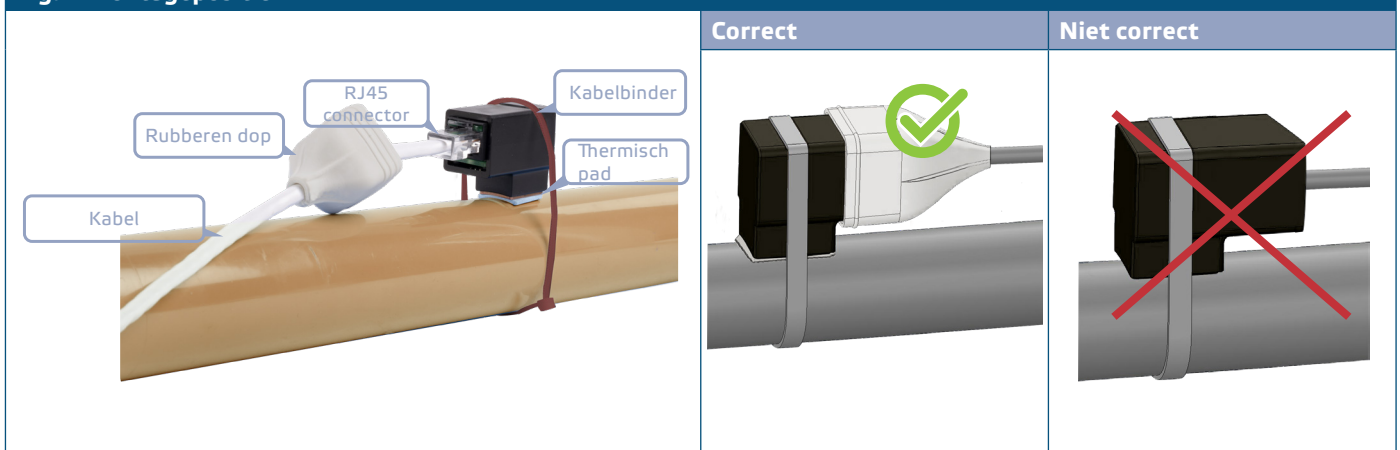
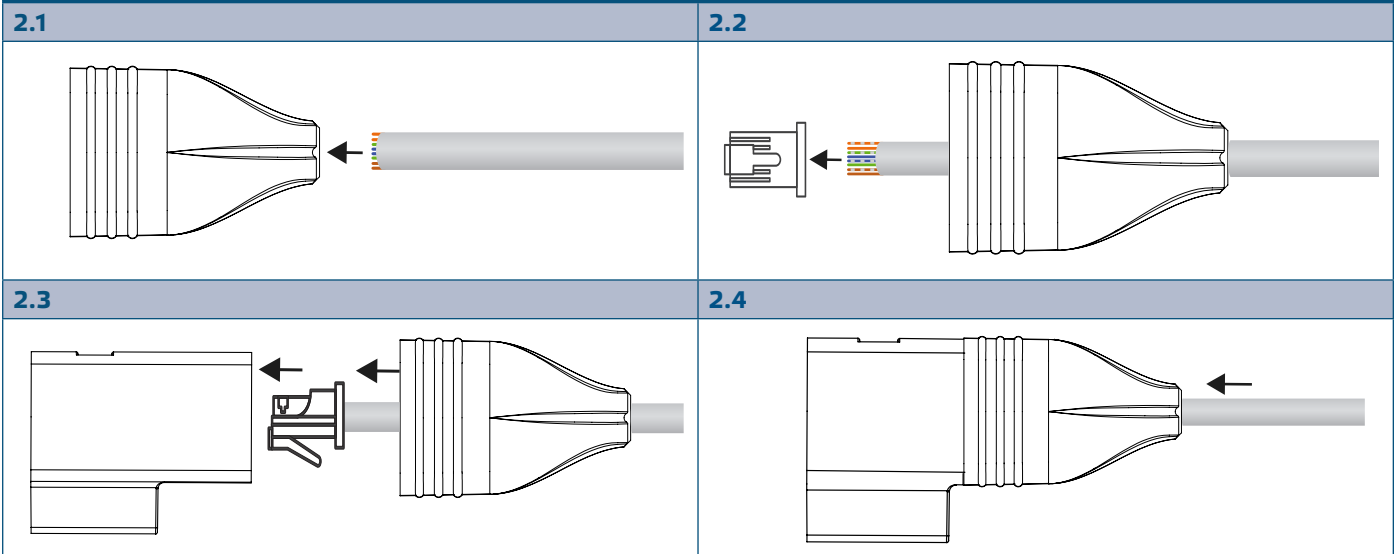


Fig. 2 Montagepositie



3. Steek de kabel in de dopopening (zie Fig. 2.1).
4. Krimp de RJ45-connector op de kabel volgens de informatie in het hoofdstuk "Bedrading en aansluitingen" hierboven en steek deze in de aansluiting (zie Fig. 2.2 en Fig. 2.3).
5. Schuif de dop langs de kabel om de connector af te schermen en de IP-classificatie van het geheel te behouden (zie Fig. 2.4).
6. Schakel de voedingsspanning in.
7. Om fabrieksinstellingen te wijzigen gebruik 3SModbus software of de Sensistant configurator. Zie *Tabel Modbus register mappen* voor de standaard fabrieksinstelling.

OPMERKING

Voor de volledige Modbus-registergegevens raadpleegt u de Modbus-registerkaart van dit product. Dit is een afzonderlijk document dat aan de artikelcode op de website is gelinkt en de registerslijst bevat. Producten met eerdere firmwareversies zijn mogelijk niet compatibel met deze lijst.

Optionele instellingen

Om een correcte communicatie te garanderen, moet de NBT op slechts twee apparaten op het Modbus RTU-netwerk worden geactiveerd. Schakel indien nodig de NBT-weerstand in via 3SModbus of Sensistant (*holdingregister 9*).



OPMERKING

In een Modbus RTU-netwerk moeten twee bus-terminators (NBT's) worden geactiveerd.

OPGELET

Niet blootstellen aan direct zonlicht!

VERIFICATIE VAN DE INSTALLATIE

Na het inschakelen van het apparaat moet de LED aan de linkerkant van de RJ45-aansluiting (**Fig. 4 - 1**) oplichten om aan te geven dat het apparaat wordt gevoed.

De LED rechts van de RJ45-connector (**Fig. 4 - 2**) geeft aan dat er actieve Modbus-communicatie is.

Als uw apparaat niet werkt zoals verwacht, controleer dan de aansluitingen.

Fig. 4 LED-aanduidingen



TRANSPORT EN OPSLAG

Vermijd schokken en extreme condities; bewaar in originele verpakking.

GARANTIE INFORMATIE EN BEPERKINGEN

Twee jaar vanaf de leveringsdatum op fabricagefouten. Elke aanpassing of verandering van het product ontheft de fabrikant van alle mogelijke verantwoordelijkheid. De fabrikant wijst alle verantwoordelijkheid af voor drukfouten of vergissingen in deze data.

ONDERHOUD

Onder normale condities is dit een onderhoudsvrij product. Bij vervuiling, reinig met een droge of licht vochtige doek. In geval van sterke verontreiniging, reinig met een niet agressief product. Onder deze omstandigheid dient u het toestel los te koppelen van de voeding. Let erop dat geen vloeistoffen het toestel kunnen binnentreden. Enkel terug aansluiten als het toestel volledig droog is.