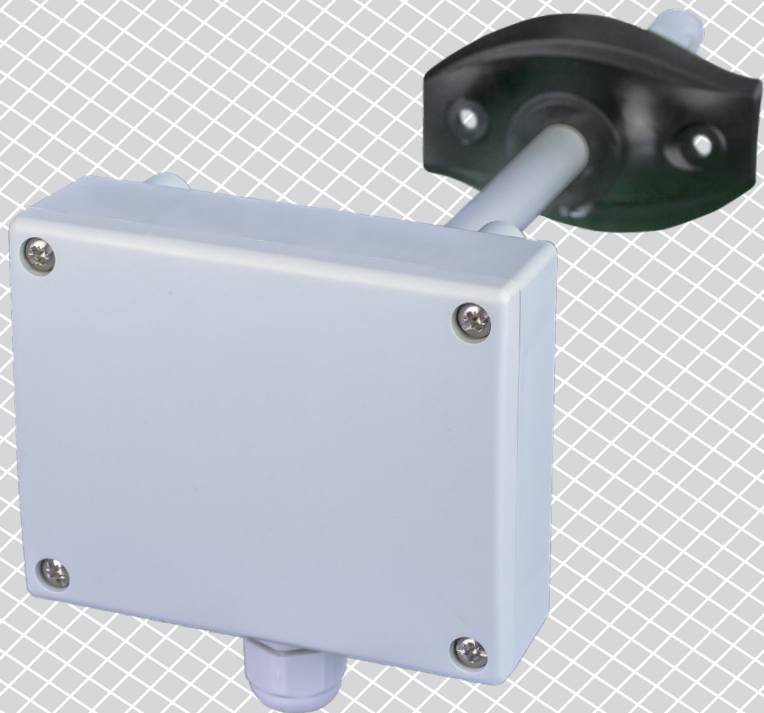


DSMHX-2R

MULTIFUNCTIONELE
KANAALSENSOR MET
CORROSIEBESCHERMING

Montage & gebruiksvorschriften



Inhoudstafel

VEILIGHEIDS - & VOORZORGSMAATREGELEN	3
---	----------

PRODUCTBESCHRIJVING	4
----------------------------	----------

ARTIKELCODES	4
---------------------	----------

TOEPASSINGSGEBIED	4
--------------------------	----------

TECHNISCHE GEGEVENS	4
----------------------------	----------

NORMEN	4
---------------	----------

WERKINGSSCHEMA	5
-----------------------	----------

BEDRADING EN AANSLUITINGEN	5
-----------------------------------	----------

MONTAGE VOORSCHRIFTEN IN STAPPEN	6
---	----------

GEBRUIKSVOORSCHRIFTEN	9
------------------------------	----------

VERIFICATIE VAN DE INSTALLATIE	9
---------------------------------------	----------

TRANSPORT EN OPSLAG	9
----------------------------	----------

GARANTIE INFORMATIE EN BEPERKINGEN	9
---	----------

ONDERHOUD	9
------------------	----------

VEILIGHEIDS - & VOORZORGSMAATREGELEN



Lees alle informatie, productfiche, Modbus-registerkaarten, montage- en bedieningsinstructies en bestudeer het bedradings- en aansluitschema voordat u met het product gaat werken. Om uw persoonlijke veiligheid en die van het toestel, evenals de optimale prestaties van het product te garanderen, zorg ervoor dat u de volledige technische inhoud begrijpt voordat u het toestel installeert, in gebruik neemt, of er onderhoud op uitvoert.



Omwille van de veiligheid en de homologatie (CE) is het ombouwen en / of veranderen van het product niet toegestaan.



Het product mag niet worden blootgesteld aan abnormale omstandigheden zoals: extreme temperaturen, direct zonlicht of trillingen. Chemische dampen met een hoge concentratie in combinatie met een lange blootstellingstijd kunnen de prestaties van het product nadelig beïnvloeden. Zorg ervoor dat de werkomgeving zo droog mogelijk is; controleer daarom ook op condensatie.



Alle installaties moeten voldoen aan de lokale gezondheids- en veiligheidsvoorschriften evenals de plaatselijke elektrische normen. Dit product kan enkel worden geïnstalleerd door een ingenieur of technicus die een deskundige kennis heeft van het product en de veiligheidsvoorschriften.



Vermijd contact met, onder spanning staande, onderdelen. Schakel steeds de stroombron uit voordat u de voedingskabels aansluit, onderhouds- of reparatiewerken uitvoert op het toestel.



Controleer altijd of u de juiste stroomvoorziening toepast op het product en gebruik kabels met de juiste diameter en kenmerken. Zorg ervoor dat alle bouten, moeren en schroeven goed zijn aangedraaid en dat de zekeringen (indien aanwezig) goed geplaatst zijn.



Het weggooien van toestellen of verpakking moet volgens de lokale en nationale wetgeving / regels gebeuren. Het recycleren is aanbevolen.



Indien u nog vragen heeft, contacteer dan uw technische dienst of een andere deskundige.

PRODUCTBESCHRIJVING

De DSMHX-2R zijn multifunctionele kanaalsensoren die de temperatuur, relatieve vochtigheid en het CO₂ niveau meten. Ze zijn behandeld met een corrosiewerende en ammoniakbestendige coating die ze geschikt maakt voor toepassingen in de land- en tuinbouw of andere veeleisende omgevingen. Op basis van de metingen van de temperatuur en de relatieve luchtvochtigheid wordt de dauwpunttemperatuur berekend. Ze zijn geschikt voor een breed scala aan laagspanningsvoeding en beschikken over drie analoge / modulerende uitgangen. Alle parameters zijn toegankelijk via Modbus RTU.

ARTIKELCODES

Code	Voeding	Maximaal energie- verbruik	Nomimaal ener- gieverbruik	I _{max}
DSMHG-2R	18–34 VDC	2,6 W	1,3 W	145 mA
DSMHF-2R	18–34 VDC / 15–24 VAC ±10 %	2,1 W (VAC) / 2,6 W (VDC)	1,3 W (VAC) / 1,48 W (VDC)	155 mA (VAC) / 145 mA (VDC)

TOEPASSINGSGBIED

- Het meten van temperatuur, relatieve vochtigheid en CO₂ in HVAC-toepassingen
- Geschikt voor veeleisende omgevingen Toepassingsgebied: serres, veeteelt, champignonkwekerijen, enz.

TECHNISCHE GEGEVENS

- Geschikt voor veeleisende omgevingen danzij de speciale amoniakbestendige coating
- 3 analoge / modulerende uitgangen:
 - ▶ 0–10 VDC-modus: min. belasting 50 kΩ ($R_L \geq 50 \text{ k}\Omega$)
 - ▶ 0–20 mA-modus: max. belasting 500 Ω ($R_L \leq 500 \Omega$)
 - ▶ PWM-modus (open-collector): PWM frequentie: 1 kHz, min. belasting 50 kΩ ($R_L \geq 50 \text{ k}\Omega$); PWM spanning 3,3 VDC or 12 VDC
- Selecteerbaar temperatuurbereik: -30–70 °C
- Selecteerbaar relatieve vochtigheidsbereik: 0–100 %
- Selecteerbaar CO₂-bereik 0–10.000 ppm
- Nauwkeurigheid: ±0,4 °C (-30–70 °C); ±3 % rH (0–100 % rH); ±30 ppm CO₂ (0–10.000 ppm CO₂), afhankelijk van de gekozen parameter
- Wisselbaar CO₂ NDIR-sensorelement
- Minimaal benodigde luchtsnelheid: 1 m/s
- Materiaal behuizing en meetprobe:
 - ▶ ASA, grijs (RAL9002)
- Beschermingsgraad: Behuizing: Behuizing: IP54, sonde: IP20
- Werkingscondities:
 - ▶ temperatuur: -30–70 °C
 - ▶ relatieve vochtigheid: 0–100 % rH (niet-condenserend)
- Opslagtemperatuur: -10–60 °C

NORMEN

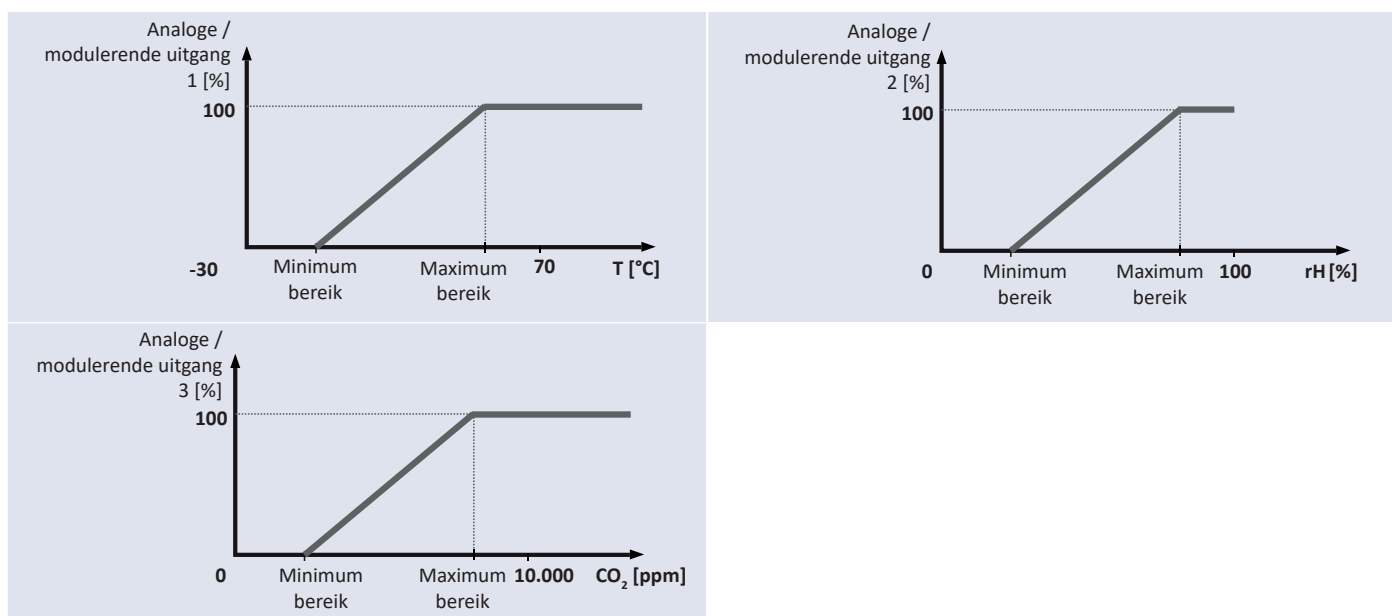
- EMC richtlijnen 2014/30/EU:
 - ▶ EN 61326-1: 2013 Elektrische uitrusting voor meting, controle en laboratoriumgebruik - EMC-vereisten - Deel 1: Algemene eisen
 - ▶ EN 61326-2-3: 2013 Elektrische uitrusting voor meet-, controle- en



laboratoriumgebruik - EMC-vereisten - Deel 2-3: Bijzondere eisen - Testconfiguratie, operationele omstandigheden en prestatiecriteria voor transducers met geïntegreerde of externe signaalconditionering

- Hoge beschermende conforme coating
 - ▶ MIL-I-46058C gekwalificeerd
 - ▶ IPC-CC-830
- WEEE richtlijn 2012/19/EU
- Conform de RoHS-richtlijn 2011/65 / EG en EPA 33/50

WERKINGSSCHEMA



BEDRADING EN AANSLUITINGEN

Artikelcode	DSMHF-2R	DSMHG-2R	
VIN	18–34 VDC	18–34 VDC	15–24 VAC ±10%
GND	Massa	Gemeenschappelijke massa	AC ~
A	Modbus RTU (RS485), signaal A	Modbus RTU (RS485), signaal A	
/B	Modbus RTU (RS485), signaal /B	Modbus RTU (RS485), signaal /B	
AO1	Analoge / modulerende uitgang 1 voor temperatuurmeting (0–10 VDC / 0–20 mA / PWM)	Analoge / modulerende uitgang 1 voor temperatuurmeting (0–10 VDC / 0–20 mA / PWM)	
GND	Massa AO	Gemeenschappelijke massa	
AO2	Analoge / modulerende uitgang 2 voor meting van de relatieve vochtigheid (0–10 VDC / 0–20 mA / PWM)	Analoge / modulerende uitgang 2 voor meting van de relatieve vochtigheid (0–10 VDC / 0–20 mA / PWM)	
GND	Massa AO	Gemeenschappelijke massa	
AO3	Analoge / modulerende uitgang 3 voor CO ₂ (0–10 VDC / 0–20 mA / PWM)	Analoge / modulerende uitgang 3 voor CO ₂ (0–10 VDC / 0–20 mA / PWM)	
GND	Massa AO	Gemeenschappelijke massa	
Aansluiting	Klemmenblokken met veercontacten, kabeldoorsnede: 1,5 mm ²		



OPGELET

De -F versie van dit product is niet geschikt voor 3-draads aansluiting. Het heeft afzonderlijke massa's voor voeding en analoge uitgang. Beide massa's verbinden kan resulteren in onjuiste metingen. Er zijn minstens 4 draden nodig voor het aansluiten van -F type sensoren.

De -G versie is bedoeld voor 3-draads aansluiting en beschikt over een gemeenschappelijke massa. Dit wil zeggen dat de massa's van de analoge uitgang inwendig verbonden zijn met de massa van de voeding. Omwille van deze reden kunnen -F en -G type sensoren niet gemengd worden binnen één netwerk. Verbind nooit de gemeenschappelijke massa van G-type-artikelen met andere apparaten die op gelijkstroom werken. Door dit toch te doen kan mogelijk permanente schade aangebracht worden aan de aangesloten toestellen.

MONTAGE VOORSCHRIFTEN IN STAPPEN

Lees aandachtig "Veiligheids- & voorzorgsmaatregelen" voordat u begint met het monteren van het apparaat.

Volg volgende stappen:

1. Houd er bij het voorbereiden van de installatie rekening mee dat de sondeopening in het midden van het kanaal moet worden geplaatst. Gebruik altijd de flens om de sensor op ronde kanalen te installeren. Bij rechthoekige kanalen is het mogelijk om de sensor zonder flens te installeren (indien nodig, zie Fig. 1 en Fig. 2 hieronder).

Fig. 1 Afmetingen

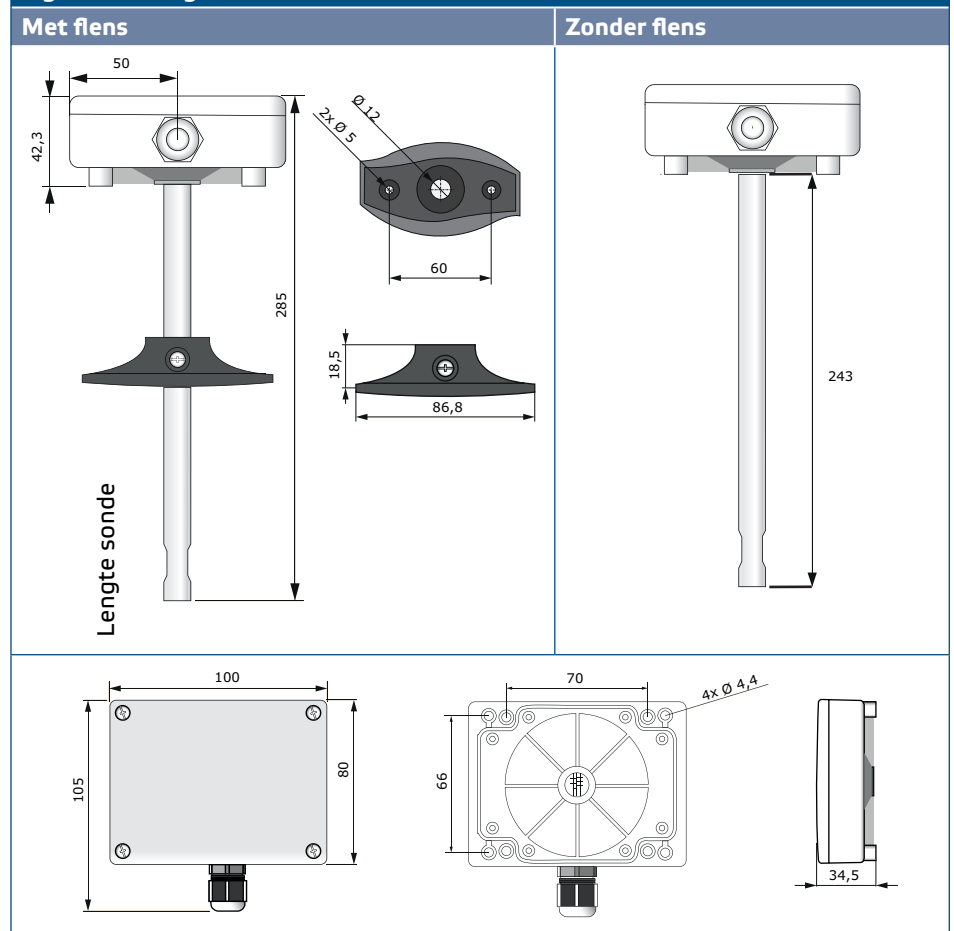


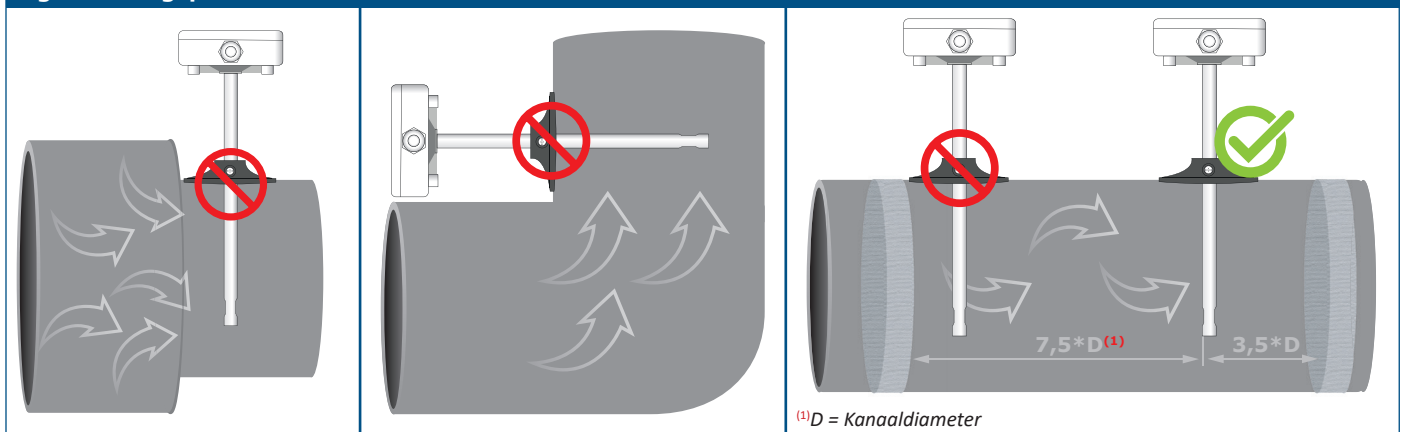
Fig. 2 Montagepositie



2. Ga na het selecteren van de juiste montagelocatie door met de volgende stappen:

- 2.1 Boor een gat van \varnothing 13 mm in het kanaal.
- 2.2 Bevestig de soepele flens aan de buitenzijde van het kanaal met de zelfborende schroeven, die met het toestel zijn meegeleverd. Als u niet van plan bent de flens te gebruiken, brengt u de sonde in het kanaal en bevestigt u de behuizing op het kanaal. Let op de richting van de luchtstroom (zie en).

Fig. 3 Montagepositie



ATTENTIE

Algemene eisen: Het apparaat mag niet worden geïnstalleerd in turbulente luchtzones. Zorg voor voldoende lange 'settling zones' stroomopwaarts en stroomafwaarts van het aftappunt. Een 'settling zone' bestaat uit een recht stuk buis of buis zonder obstakels. Vermijd installatie in de buurt van filters, koelspiralen, ventilatoren, enz. De sensor bereikt het optimale resultaat wanneer de meting ten minste 7,5 ductdiameters stroomafwaarts en ten minste 3 ductdiameters stroomopwaarts van bochten of obstakels wordt uitgevoerd.

ATTENTIE

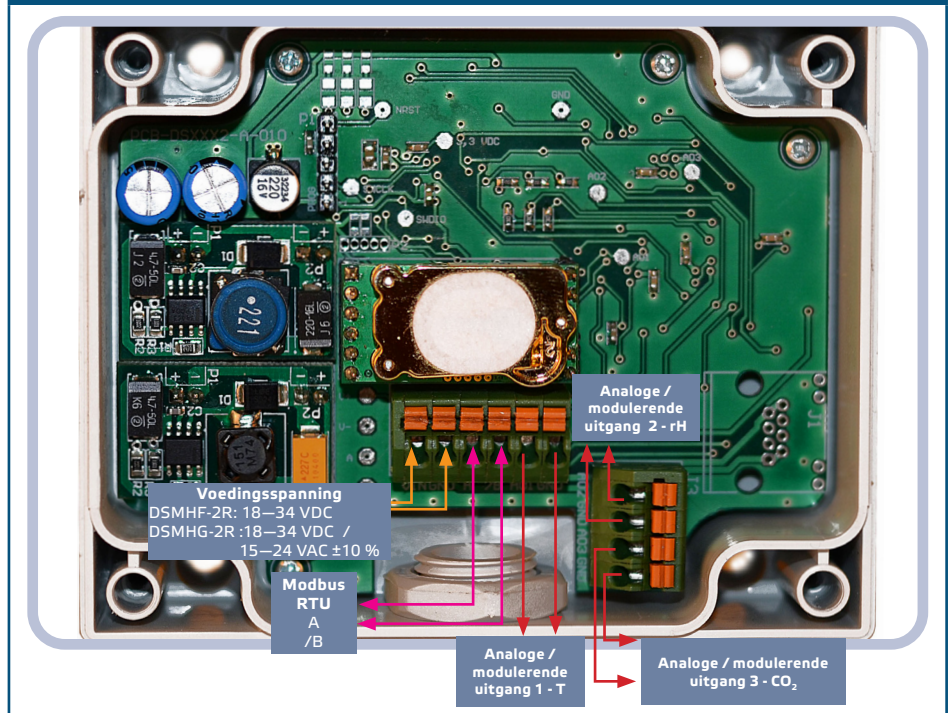
Het installeren van dit toestel dicht bij een hoog EMI-uitstralend toestel kan tot foute meetwaarden leiden. Gebruik afgeschermd bekabeling binnen hoog EMI gebieden.

ATTENTIE

Houd een minimale 15 cm (5,9") afstand tussen 230 VAC voedingslijnen en de bekabeling van dit type toestel.

- 2.3 Installeer de sonde op de gewenste diepte en; als u de flens gebruikt, bevestigt u deze via de witte plastic schroef aan de sonde.
- 2.4 Schroef het deksel van het apparaat los en steek de verbindingkabels door de kabelwartel van het apparaat.
- 2.5 Sluit de bedrading aan volgens het bedradingsschema (zie Fig. 4) maak hierbij gebruik van de informatie uit het hoofdstuk "Bedrading en aansluitingen".

Fig. 4 Aansluitschema



3. Sluit het deksel en zet het vast met de schroeven. Draai de kabelwartel vast om de IP-waarde van de behuizing te behouden.
4. Schakel de voedingsspanning in.
5. Om fabrieksinstellingen te wijzigen gebruik 3SModbus software of de Sensistant configurator. Zie *Tabel Modbus register mappen* voor de standaard fabrieksinstelling.

OPMERKING

Voor de volledige Modbus-registeregegevens raadpleegt u de Modbus-registerkaart van dit product. Dit is een afzonderlijk document dat aan de artikelcode op de website is gelinkt en de registerslijst bevat. Producten met eerdere firmwareversies zijn mogelijk niet compatibel met deze lijst.

Optionele instellingen

Om een correcte communicatie te garanderen, moet de NBT op slechts twee apparaten op het Modbus RTU-netwerk worden geactiveerd. Schakel indien nodig de NBT-weerstand in via 3SModbus of Sensistant (*holdingregister 9*).



OPMERKING

In een Modbus RTU-netwerk moeten twee bus-terminators (NBT's) worden geactiveerd.

OPGELET

Niet blootstellen aan direct zonlicht!

GEBRUIKSVOORSCHRIFTEN

OPMERKING

Voor de volledige Modbus-registergegevens raadpleegt u de Modbus-registerkaart van dit product. Dit is een afzonderlijk document dat aan de artikelcode op de website is gelinkt en de registerslijst bevat.

Calibratieprocedure:

De sensor moet niet gecalibreerd worden. Alle sensorelementen worden in onze fabriek gecalibreerd en getest. In het onwaarschijnlijke geval dat uw sensorelement defect is, kan dit vervangen worden.

Bootloader

Dankzij de bootloader-functionaliteit kan de sensorfirmware worden bijgewerkt via Modbus RTU-communicatie. Zodra de 'Boot-modus' geactiveerd is, kan de firmware worden bijgewerkt via de SM Boot-applicatie (onderdeel van de 3SModbus-software suite).

OPMERKING

Zorg ervoor dat de stroomvoorziening niet wordt onderbroken tijdens de "bootload" -procedure, anders loopt u het risico niet-opgeslagen gegevens te verliezen.

VERIFICATIE VAN DE INSTALLATIE

Als uw apparaat niet werkt zoals verwacht, controleer dan de aansluitingen.

TRANSPORT EN OPSLAG

Vermijd schokken en extreme condities; bewaar in originele verpakking.

GARANTIE INFORMATIE EN BEPERKINGEN

Twee jaar vanaf de leveringsdatum op fabricagefouten. Elke aanpassing of verandering van het product ontheft de fabrikant van alle mogelijke verantwoordelijkheid. De fabrikant wijst alle verantwoordelijkheid af voor drukfouten of vergissingen in deze data.

ONDERHOUD

Onder normale condities is dit een onderhoudsvrij product. Bij vervuiling, reinig met een droge of licht vochtige doek. In geval van sterke verontreiniging, reinig met een niet agressief product. Onder deze omstandigheid dient u het toestel los te koppelen van de voeding. Let erop dat geen vloeistoffen het toestel kunnen binnentreden. Enkel terug aansluiten als het toestel volledig droog is.