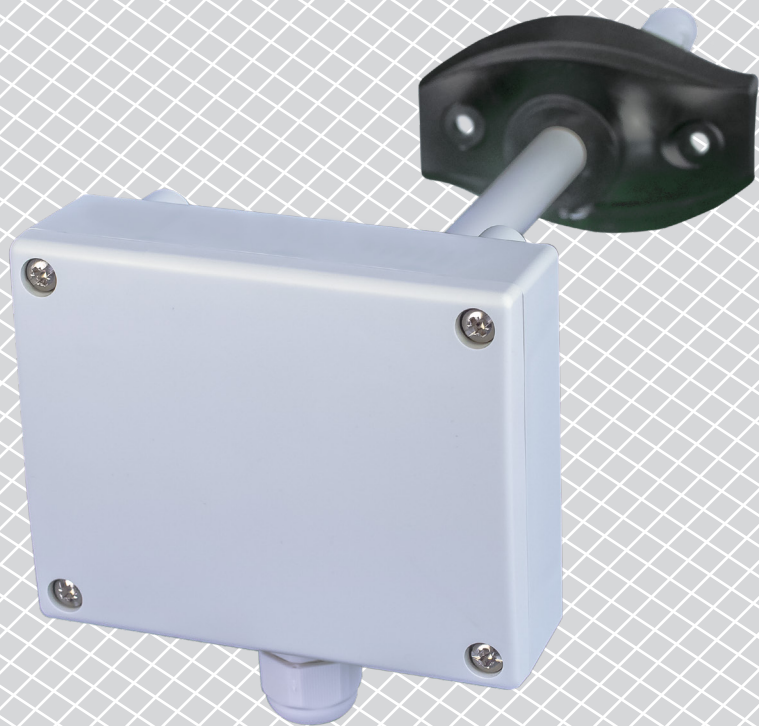


DSCOM-R | MULTIFUNCTIONELE KANAALSENSOR

Montage & gebruiksvorschriften



Inhoudstafel

VEILIGHEIDS - & VOORZORGSMaatregelen	3
---	----------

PRODUCTBESCHRIJVING	4
----------------------------	----------

ARTIKELCODES	4
---------------------	----------

TOEPASSINGSGEBIED	4
--------------------------	----------

TECHNISCHE GEGEVENS	4
----------------------------	----------

NORMEN	4
---------------	----------

WERKINGSSCHEMA	5
-----------------------	----------

BEDRADING EN AANSLUITINGEN	5
-----------------------------------	----------

MONTAGE VOORSCHRIFTEN IN STAPPEN	6
---	----------

GEBRUIKSVoORSCHRIFTEN	9
------------------------------	----------

VERIFICATIE VAN DE INSTALLATIE	9
---------------------------------------	----------

TRANSPORT EN OPSLAG	9
----------------------------	----------

GARANTIE INFORMATIE EN BEPERKINGEN	9
---	----------

ONDERHOUD	9
------------------	----------

VEILIGHEIDS - & VOORZORGSMAATREGELEN



Lees alle informatie, productfiche, Modbus-registerkaarten, montage- en bedieningsinstructies en bestudeer het bedradings- en aansluitschema voordat u met het product gaat werken. Om uw persoonlijke veiligheid en die van het toestel, evenals de optimale prestaties van het product te garanderen, zorg ervoor dat u de volledige technische inhoud begrijpt voordat u het toestel installeert, in gebruik neemt, of er onderhoud op uitvoert.



Omwille van de veiligheid en de homologatie (CE) is het ombouwen en / of veranderen van het product niet toegestaan.



Het product mag niet worden blootgesteld aan abnormale omstandigheden zoals: extreme temperaturen, direct zonlicht of trillingen. Chemische dampen met een hoge concentratie in combinatie met een lange blootstellingstijd kunnen de prestaties van het product nadelig beïnvloeden. Zorg ervoor dat de werkomgeving zo droog mogelijk is; controleer daarom ook op condensatie.



Alle installaties moeten voldoen aan de lokale gezondheids- en veiligheidsvoorschriften evenals de plaatselijke elektrische normen. Dit product kan enkel worden geïnstalleerd door een ingenieur of technicus die een deskundige kennis heeft van het product en de veiligheidsvoorschriften.



Vermijd contact met, onder spanning staande, onderdelen. Schakel steeds de stroombron uit voordat u de voedingskabels aansluit, onderhouds- of reparatiewerken uitvoert op het toestel.



Controleer altijd of u de juiste stroomvoorziening toepast op het product en gebruik kabels met de juiste diameter en kenmerken. Zorg ervoor dat alle bouten, moeren en schroeven goed zijn aangedraaid en dat de zekeringen (indien aanwezig) goed geplaatst zijn.



Het weggooien van toestellen of verpakking moet volgens de lokale en nationale wetgeving / regels gebeuren. Het recycleren is aanbevolen.



Indien u nog vragen heeft, contacteer dan uw technische dienst of een andere deskundige.

PRODUCTBESCHRIJVING

De DSCOM-R zijn multifunctionele sensoren die de temperatuur, relatieve vochtigheid, koolstofmonoxide en stikstofdioxide meten in ventilatiekanalen. De voeding gebeurt via Modbus (Power over Modbus) en alle parameters zijn toegankelijk via Modbus RTU.

ARTIKELCODES

Code	Voeding	Aansluiting
DSCOM-R	24 VDC, Power over Modbus	RJ45

TOEPASSINGSGEBIED

- Controleren van de temperatuur, de vochtigheid en van het CO/NO₂ niveau in ventilatiekanalen
- Ventilatiesystemen in gesloten parkeergarages

TECHNISCHE GEGEVENS

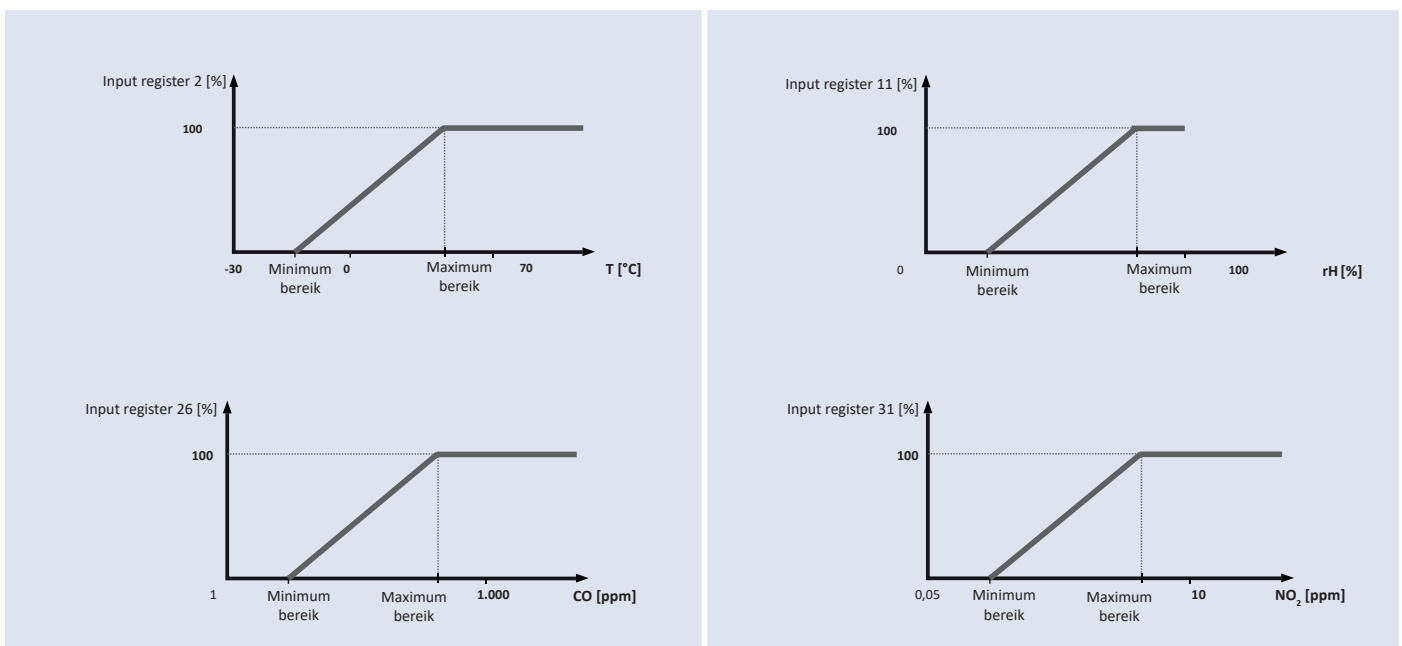
- Silicon-based sensorelement voor de CO en NO₂ metingen
- Voedingsspanning: 24 VDC, Power over Modbus
- Maximaal energieverbruik: 1,82 W
- Gemiddeld verbruik bij normaal gebruik 0,78 W
- I_{max}: 113 mA
- Selecteerbaar temperatuurbereik: -30—70 °C
- Selecteerbaar relatieve vochtigheidsbereik: 0—100 % rH
- Selecteerbaar CO-bereik: 0—1.000 ppm
- Selecteerbaar NO₂-bereik: 0—10 ppm
- Geschikt voor ventilatiekanalen
- Silicon-based sensorelement voor de CO en NO₂ metingen
- Wisselbare CO / NO₂ sensormodule
- Nauwkeurigheid
 - ▶ ± 0,4 °C (bereik -30—70 °C)
 - ▶ ± 3% rV (bereik 0—100 %)
- Bootloader voor het updaten van de firmware via Modbus RTU
- Stabiele en accurate metingen op lange termijn.
- Materiaal behuizing en meetprobe:
 - ▶ RAL9002
- Beschermingsgraad IP54, sonde: IP20
- Typisch bereik:
 - ▶ temperatuur: -30—70 °C
 - ▶ relatieve vochtigheid: 0—100 % rH (niet-condenserend)
 - ▶ CO: 0—1.000 ppm
 - ▶ NO₂: 0—10 ppm
- Opslagtemperatuur: -10—60 °C

NORMEN

- EMC richtlijnen 2014/30/EU: 
 - ▶ EN 61000-6-1: 2007 Elektromagnetische compatibiliteit (EMC) - Deel 6-1: Algemene normen - Immuniteit voor huishoudelijke, handels- en licht-industriële omgevingen;

- ▶ EN 61000-6-3:2007 Elektromagnetische compatibiliteit (EMC) - Deel 6-3: Algemene normen - Emissienorm voor huishoudelijke, handels- en licht-industriële omgevingen Wijzigingen A1: 2011 en AC: 2012 EN 61000-6-3;
- ▶ EN 61326-1: 2013 Elektrische uitrusting voor meting, controle en laboratoriumgebruik - EMC-vereisten - Deel 1: Algemene eisen
- ▶ EN 61326-2-3: 2013 Elektrische uitrusting voor meet-, controle- en laboratoriumgebruik - EMC-vereisten - Deel 2-3: Bijzondere eisen - Testconfiguratie, operationele omstandigheden en prestatiecriteria voor transducers met geïntegreerde of externe signaalconditionering
- WEEE richtlijn 2012/19/EU
- RoHs richtlijn 2011/65/EU

WERKINGSSCHEMA



BEDRADING EN AANSLUITINGEN

RJ45, Power over Modbus		
Pin 1	24 VDC	Voedingsspanning
Pin 2		
Pin 3	A	Modbus RTU communicatie, signaal A
Pin 4		
Pin 5	/B	Modbus RTU communicatie, signaal /B
Pin 6		
Pin 7	GND	Voedingsspanning, massa
Pin 8		

MONTAGE VOORSCHRIFTEN IN STAPPEN

Lees aandachtig "**Veiligheids- & voorzorgsmaatregelen**" voordat u begint met het monteren van het apparaat.

OPMERKING

De sensor is niet ontworpen, vervaardigd of bedoeld voor controle- of bewakingsapparatuur in omgevingen die levensveiligheid vereisen, waarbij het uitvallen van de sensor rechtstreeks kan leiden tot de dood, persoonlijk letsel of ernstige fysieke of milieuschade.

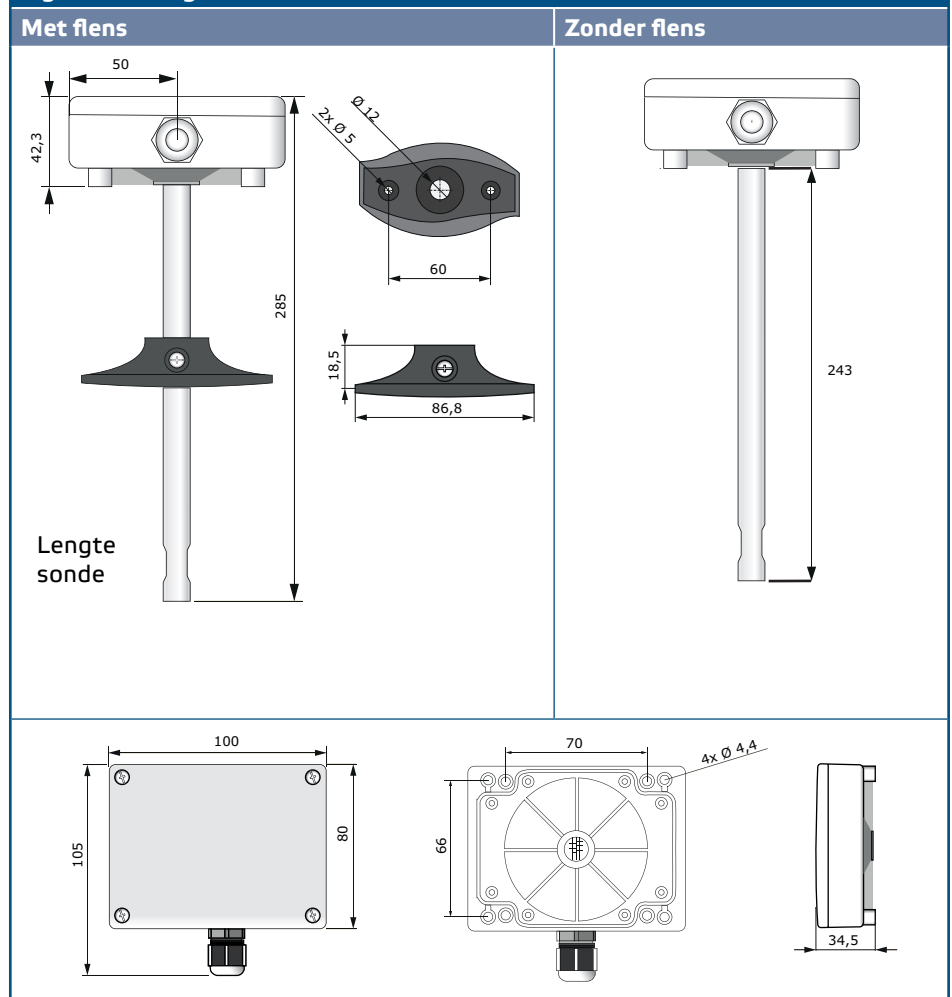
OPMERKING

De bindingen die vrijkomen uit kunststoffen kunnen de sensorwaarden beïnvloeden. Wacht enkele dagen voordat de sensor is gestabiliseerd voordat u de juiste waarden verkrijgt.

Volg volgende stappen:

1. Houd er bij het voorbereiden van de montage rekening mee dat het uiteinde van de sonde in het midden van het luchtkanaal moet worden geplaatst. Gebruik altijd de flens om de sensor op ronde kanalen te installeren. Het is mogelijk om de sensor zonder de flens op rechthoekige kanalen te installeren (indien nodig), zie **Fig. 1** en **Fig. 2** hieronder.

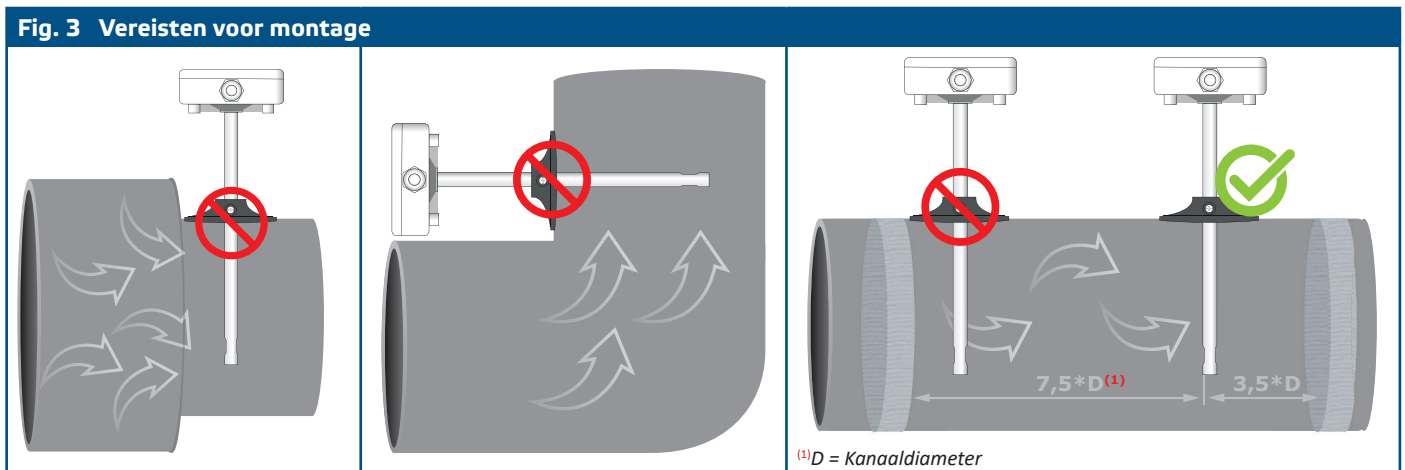
Fig. 1 Afmetingen





2. Volg deze stappen:

- 2.1 Boor een gat van $\varnothing 13$ mm in het kanaal.
- 2.2 Fixer de soepele flens (Fig. 4) aan de buitenzijde van het kanaal met de zelfborende schroeven, die met het toestel zijn meegeleverd. Als u niet van plan bent de flens te gebruiken, brengt u de sonde in het kanaal en bevestigt u de behuizing op het kanaal. Let op de richting van de luchtstroom (zie Fig. 2 en Fig. 3).



ATTENTIE

Algemene eisen Het apparaat mag niet worden geïnstalleerd in turbulente luchtzones. Zorg voor voldoende lange 'settling zones' stroomopwaarts en stroomafwaarts van het aftappunt. Een 'settling zone' bestaat uit een recht stuk buis of buis zonder obstakels. Vermijd installatie in de buurt van filters, koelspiralen, ventilatoren, enz. De sensor bereikt het optimale resultaat wanneer de meting ten minste 7,5 ductdiameters stroomafwaarts en ten minste 3 ductdiameters stroomopwaarts van bochten of obstakels wordt uitgevoerd.

ATTENTIE

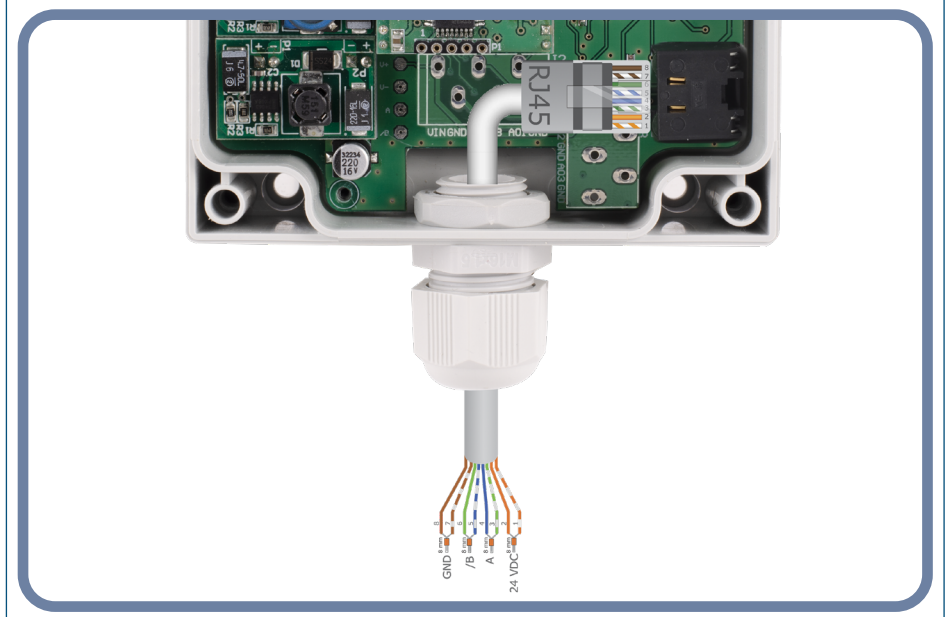
Het installeren van dit toestel dicht bij een hoog EMI-uitstralend toestel kan tot foute meetwaardes leiden. Gebruik afgeschermde bekabeling binnen hoog EMI gebieden.

ATTENTIE

Houd een minimale 15 cm (5,9") afstand tussen 230 VAC voedingslijnen en de bekabeling van dit type toestel.

- 2.3 Installeer de sonde op de gewenste diepte en; als u de flens gebruikt, bevestigt u deze via de witte plastic schroef aan de sonde.
- 2.4 Schroef het deksel van het apparaat los en steek de verbindingkabels door de kabelwartel van het apparaat.
- 2.5 Krimp de RJ45-kabel en steek deze in de aansluiting, zie Fig. 4 en paragraaf "Bedrading en verbindingen".

Fig. 4 Aansluitschema



3. Schakel de voedingsspanning in.
4. Om fabrieksinstellingen te wijzigen gebruik de 3- toetsen interface, 3SModbus software of met de Sensistant configurator. Zie *Tabel Modbus register mappen voor de standaard fabrieksinstelling*.

OPMERKING

Voor de volledige Modbus-registergegevens raadpleegt u de Modbus-registerkaart van dit product. Dit is een afzonderlijk document dat aan de artikelcode op de website is gelinkt en de registerslijst bevat. Producten met eerdere firmwareversies zijn mogelijk niet compatibel met deze lijst.

Optionele instellingen

Om een correcte communicatie te garanderen, moet de NBT op slechts twee apparaten op het Modbus RTU-netwerk worden geactiveerd. Schakel indien nodig de NBT-weerstand in via 3SModbus of Sensistant (*holding register 9*).



OPMERKING

In een Modbus RTU-netwerk moeten twee bus-terminators (NBT's) worden geactiveerd.

OPGELET

Niet blootstellen aan direct zonlicht!

GEBRUIKSVOORSCHRIFTEN

OPMERKING

Voor de volledige Modbus-registeregegevens raadpleegt u de Modbus-registerkaart van dit product. Dit is een afzonderlijk document dat aan de artikelcode op de website is gelinkt en de registerslijst bevat.

Calibratieprocedure:

De sensor moet niet gecalibreerd worden. In het onwaarschijnlijke geval dat uw sensorelement defect is, kan dit vervangen worden. Alle sensorelementen worden in onze fabriek gecalibreerd en getest.

Bootloader

Dankzij de bootloader-functionaliteit kan de sensorfirmware worden bijgewerkt via Modbus RTU-communicatie. Zodra de 'Boot-modus' geactiveerd is, kan de firmware worden bijgewerkt via de SM Boot-applicatie (onderdeel van de 3SModbus-software suite).

OPMERKING

Zorg ervoor dat de stroomvoorziening niet wordt onderbroken tijdens de "bootload" -procedure, anders loopt u het risico niet-opgeslagen gegevens te verliezen.

VERIFICATIE VAN DE INSTALLATIE

Als uw apparaat niet werkt zoals verwacht, controleer dan de aansluitingen.

TRANSPORT EN OPSLAG

Vermijd schokken en extreme condities; bewaar in originele verpakking.

GARANTIE INFORMATIE EN BEPERKINGEN

Tweejaarvanaf de leveringsdatum op fabricagefouten. Elke aanpassing of verandering van het product ontheft de fabrikant van alle mogelijke verantwoordelijkheid. De fabrikant wijst alle verantwoordelijkheid af voor drukfouten of vergissingen in deze data.

ONDERHOUD

Onder normale condities is dit een onderhoudsvrij product. Bij vervuiling, reinig met een droge of licht vochtige doek. In geval van sterke verontreiniging, reinig met een niet agressief product. Onder deze omstandigheid dient u het toestel los te koppelen van de voeding. Let erop dat geen vloeistoffen het toestel kunnen binnentreden. Enkel terug aansluiten als het toestel volledig droog is.