

DPS-X -2 | VERSCHILDRUKTRANSMITTER

Montage & gebruiksvorschriften



Inhoudstafel

VEILIGHEIDS - & VOORZORGSMaatregelen	3
PRODUCTBESCHRIJVING	4
ARTIKELCODE	4
GEbruIKSTOEPASSING	4
TECHNISCHE GEGEVENS	4
NORMEN	5
WERKINGSSCHEMA	5
BEKABELING EN AANSLUITING	5
MONTAGE VOORSCHRIFTEN IN STAPPEN	6
VERIFICATIE VAN DE INSTALLATIE INSTRUCTIE	7
WERKINGSINSTRUCTIE	8
MODBUS REGISTERS MAPS	12
INPUT REGISTERS	14
TRANSPORT EN OPSLAG	16
GARANTIE EN BEPERKINGEN	16
ONDERHOUD	16

VEILIGHEIDS - & VOORZORGSMAATREGELEN



Voor u aan het werk gaat met ons product, lees aandachtig de technische fiche, installatie instructie en het aansluit schema. Om uw persoonlijke veiligheid en die van het toestel te garanderen, evenals de optimale prestaties van het product, zorg ervoor dat u de volledige technische inhoud begrijpt voordat u het toestel installeert, in gebruik neemt, of onderhoud doet.



Omwille van de veiligheid en de homologatie (CE) is het eigenhandig ombouwen en / of veranderen van het product niet toegestaan.



Het product mag niet worden blootgesteld aan abnormale omstandigheden zoals: extreme temperaturen, direct zonlicht of trillingen. Chemische dampen met een hoge concentratie in combinatie met een lange blootstellingstijd kunnen de prestaties van het product beïnvloeden. Zorg ervoor dat de werkomgeving zo droog mogelijk is; controleer daarom ook op condensatie plekken.



Alle installaties moeten voldoen aan de lokale gezondheids- en veiligheidsvoorschriften evenals de plaatselijke elektrische normen. Dit product kan enkel worden geïnstalleerd door een ingenieur of technicus die een deskundige kennis heeft van het product en de veiligheidsvoorschriften.



Vermijd contact met onder spanning staande onderdelen; behandel daarom steeds het product alsof het onder spanning staat. Schakel steeds de stroombron uit voordat u de voedingskabels aansluit, onderhoud of reparatie werken uitvoert op het toestel.



Controleer altijd of u de juiste stroomvoorziening toepast op het product en gebruik kabels met de juiste diameter en kenmerken. Zorg ervoor dat alle bouten, moeren en schroeven goed zijn aangedraaid en de zekeringen (indien aanwezig) goed geplaatst zijn.



Het recycleren van de toestellen of verpakking zou men in overweging moeten nemen, het weggooien van deze moet volgens nationale wetgeving / regels gebeuren.



Indien u nog vragen heeft, contacteer dan uw technische dienst of een andere deskundige.

PRODUCTBESCHRIJVING

De DPS-X-2-serie zijn hoogwaardige verschilddruksensoren met Modbus RTU-communicatie, ze zijn uitgerust met een volledig digitale drukomzetter en zo ontworpen dat zij aan een breed scala van toepassingen beantwoorden. De Luchtstroomsnelheid uitlezing is beschikbaar door de externe Pitot buis connectie set aan te sluiten. Alle parameters zijn via Modbus RTU toegankelijk (3SModbus software of Sensistant)

ARTIKELCODE

Artikelcode	Voedingsspanning	Aansluiting	Bereik, [Pa]
DPS-F-1K0-2	18–34 VDC	4-draads (gescheiden aarding)	0–1.000 Pa
DPS-F-2K0-2			0–2.000 Pa
DPS-F-4K0-2			0–4.000 Pa
DPS-F-10K -2			0–10.000 Pa
DPS-G-1K0-2	18–34 VDC / 15–24 VAC ± 10 %	3-draads* (gemeenschappelijk aarding)	0–1.000 Pa
DPS-G-2K0-2			0–2.000 Pa
DPS-G-4K0-2			0–4.000 Pa
DPS-G-10K -2			0–10.000 Pa

GEBRUIKSTOEPASSING

- Verschilddruk meeting in HVAC toepassingen
- Luchtvolume** meeting in HVAC toepassingen
- Door het gebruik van een externe PSET-PTX-200 Pitot buis connectieset
- Druk / luchtstroom bewaking in clean rooms
- Zuivere lucht, niet-agressieve en niet-ontvlambare gassen

TECHNISCHE GEGEVENS

- Ingebouwde digitale hoog resolutie verschilddruksensor
- De luchtsnelheid** kan gemeten worden via de instellingen in Modbus RTU (door het gebruik van een externe PSET-PTX-200 pitotbuisconnectieset)
- Selecteerbare analoge / modulerende uitgang: 0–10 VDC / 0–20 mA / PWM (open collector)
 - ▶ 0–10 VDC modus: min. belasting 50 kΩ (RL ≥ 50 kΩ)
 - ▶ 0–20 mA modus: max. belasting 500 Ω (RL ≤ 500 Ω)
 - ▶ PWM modus: PWM frequentie: 1 kHz, min. belasting 50 kΩ (RL ≥ 50 kΩ)
- Verscheidenheid aan werkingsgebieden en meetvensters
- Reactie tijd: 0,1–10 s
- Geïmplementeerd K-factor
- Verschilddruk, luchtvolume of luchtsnelheid**-uitlezen via Modbus RTU
- 4-bits 7-segment LED display om de verschilddruk of luchtvolumesnelheid weer te geven
- Instelbare minimum en maximum werkingsbereik
- Modbus register reset functie (naar fabrieksinstelling)
- Maximaal opgenomen vermogen
 - ▶ DPS-F: 1,8 W
 - ▶ DPS-G: 3,3 (VAC) / 1,71 (VDC)
- Gemiddeld opgenomen vermogen bij normaal gebruik

*In het geval van een 3-draads verbinding, is bij de analoge uitgang de GND intern verbonden met de GND van de voeding. Daarom, kan de G en F-type toestellen niet in een gezamenlijk netwerk gebruikt worden. G en F-type toestellen moeten gevoed worden via separate voeding. Connecteer de GND aansluitingen van de G en F-type toestellen niet aan elkaar.

** Enkel van toepassing als de K-factor van de ventilator is gekend. Als de K-factor niet gekend is, kan het luchtdebiet berekend worden via de leiding doorsnede (A) te vermenigvuldigen met de luchtstroomsnelheid(V) met behulp van volgende formule: $Q = A * V$

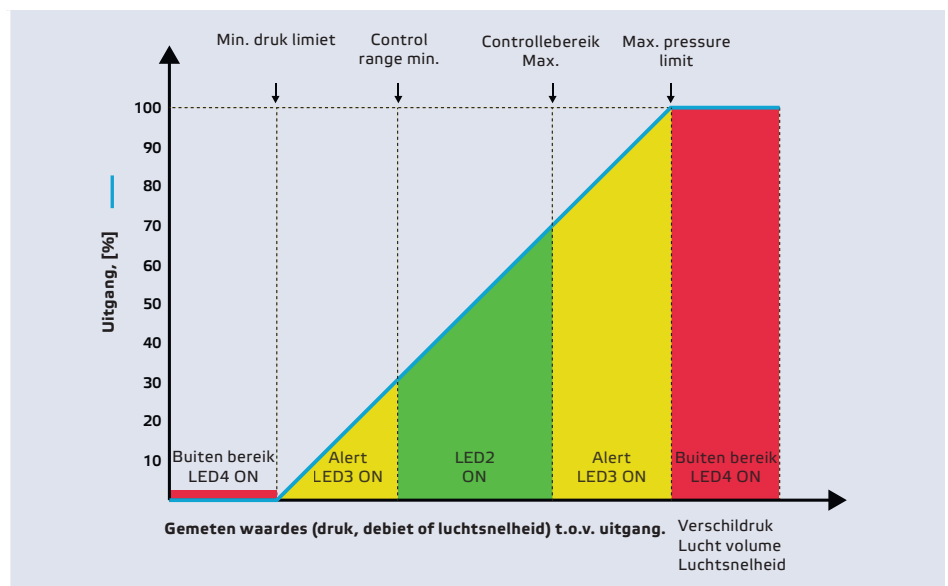
- ▶ DPS-F: 1,35 W
- ▶ DPS-G: 2,475 (VAC) / 1,28 (VDC)
- I_{max}
 - ▶ DPS-F: 100 mA
 - ▶ DPS-G: 220 (VAC) / 95 (VDC)
- Vier LEDs die u een licht indicatie
- Nauwkeurigheid: ± 2 % van het werkingsbereik
- Sensor kalibratieprocedure via de tact schakelaar
- Aluminium slangpilaren
- Selecteerbare interne spanningsbron voor PWM-uitgang 3,3 of 12 VDC
- Vier LEDs voor status indicatie
- Werkingscondities:
 - ▶ temperatuur: -5—65 °C
 - ▶ relatieve vochtigheid: < 95 % rH (niet-condenserend)
- Opslagtemperatuur: -20—70 °C

NORMEN

- Laagspanning richtlijn 2006/95/EC:
- EMC richtlijnen 2014/30/EC: EN 61000-6-2 2005/AC:2005, EN 61000-6-3:2007/A1:2011/AC:2012, EN 61326-2-3:2013
- WEEE richtlijn 2012/19/EC
- RoHs richtlijn 2011/65/EC



WERKINGSSCHEMA



BEKABELING EN AANSLUITING

V _{in}	G-versie: 18—34 VDC / 15—24 VAC ± 10 % F-versie: 18—34 VDC
GND	Aarding / AC ~
A	Modbus RTU (RS485), signaal A
/B	Modbus RTU (RS485), signaal /B
AO1	Analoge uitgang (0—10 VDC / 0—20 mA / PWM)
GND	Aarding

Aansluitingen	Kabel diameter: max. 1,5 mm ² Kabelwartel opspanbereik van de wartel: 3,5 mm Aansluit einde diameter: 6–7 mm
---------------	---

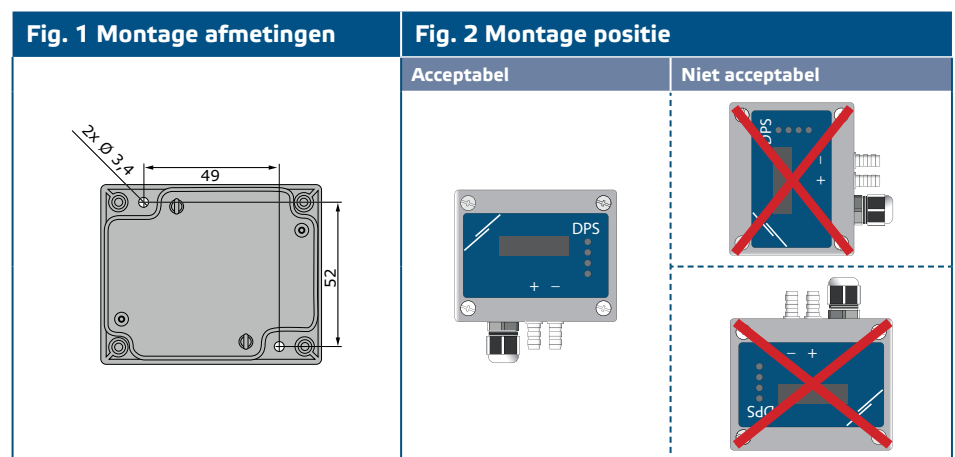
⚠ ATTENTIE

G en F-type toestellen kunnen niet in een gezamenlijk netwerk worden gebruikt. G en F-type toestellen moeten gevoed worden via separate voeding. Connecteer de GND aansluitingen van de G en F-type toestellen niet aan elkaar.

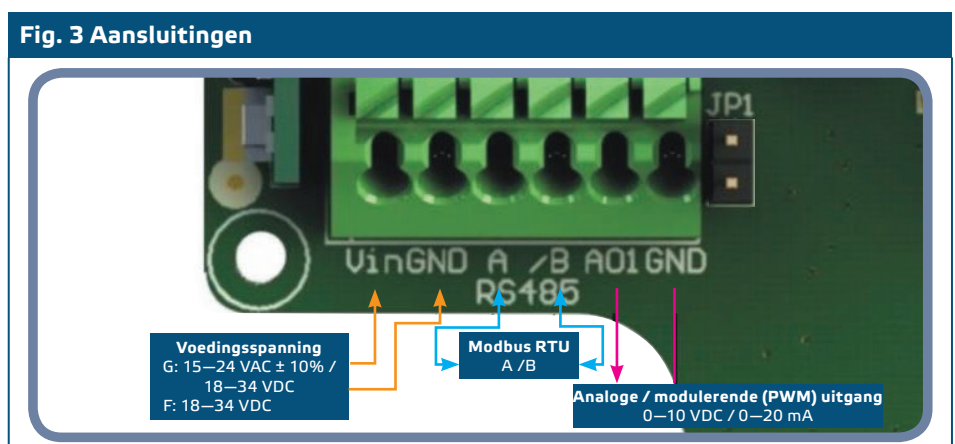
MONTAGE VOORSCHRIFTEN IN STAPPEN

Voordat u start aan de installatie van de DPS verschilddruk transmitter, lees dan zorgvuldig de **“Veiligheid en voorzorgsmaatregelen”**. Kies een makkelijke effen oppervlakte als installatielocatie (een muur, een paneel, etc.):

1. Draai de vier schroeven aan de voorzijde van de behuizing los en verwijder het deksel.
2. Bevestig de achterzijde van de behuizing op het oppervlak dit door middel van geschikte bevestigingsmiddelen te gebruiken volgens de afmetingen en de juiste montagestand getoond in **Fig. 1 Montage afmetingen** en **Fig. 2 Montage positie**.



3. Breng de kabel via de wartel naar binnen.
4. Sluit aan zoals aangegeven in **Fig. 3 Aansluitingen** en die voldoen aan de informatie in de sectie **“Bekabeling en aansluiting”**.



5. Bevestig de slangpilaar met de slangen.
6. Plaats de afdekplaat van de voorzijde terug en bevestig deze.
7. Schakel de voedingsspanning aan.

**NOTA**

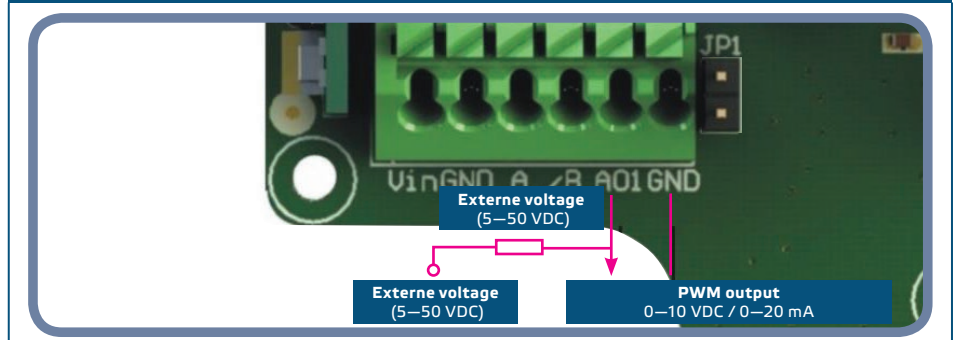
Voor de Calibratie en Modbus register reset procedure is meer te vinden in sectie "Werkingsinstructie".

PWM voltage selectie:

- Indien de interne pull-up weerstand (JP1) is verbonden, wordt de spanningsbron ingesteld via Modbus holding-register 39, d.w.z. 3,3 VDC of 12 VDC. Zie **Fig. 4** *Interne pull-up weerstandsjumper JP1*.

Fig. 4 Interne pull-up weerstandsjumper JP1

- Wanneer JP1 wordt losgekoppeld, is het uitgangstype Open collector. Zie **Fig. 5** *PWM-verbinding (Open collector)*.
- Alleen als JP1 niet is aangesloten en de analoge uitgang (AO1) is toegewezen als PWM-uitgang (via resistor 31 - zie Modbus-mappen hieronder), wordt een externe pull-up-weerstand gebruikt.

Fig. 5 PWM-verbinding (open collector)**VERIFICATIE VAN DE INSTALLATIE INSTRUCTIE**

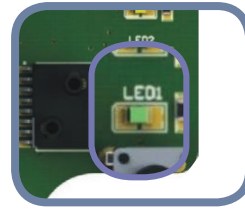
Continue groene LED1-indicatie zoals afgebeeld in **Fig. 6** *Voeding / Modbus-communicatie indicatie* betekent dat het apparaat onder spanning staat. Als LED1 niet brand, controleert de aansluiting opnieuw.

Knipperend groene LED-indicatie zoals afgebeeld in **Fig. 6** *Voeding / Modbus-communicatie indicatie* betekent dat het apparaat een Modbus-netwerk heeft gedetecteerd. Als LED1 niet knippert, controleer dan de aansluiting opnieuw.

**NOTA**

Voor meer informatie, klik hier om naar de productinformatiepagina te gaan.

Fig. 6 Voeding / Modbus-communicatie indicatie

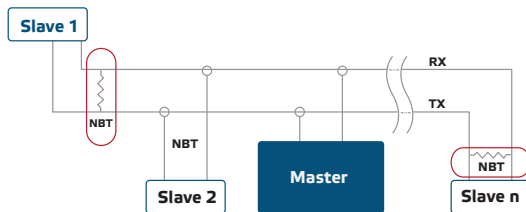


ATTENTIE

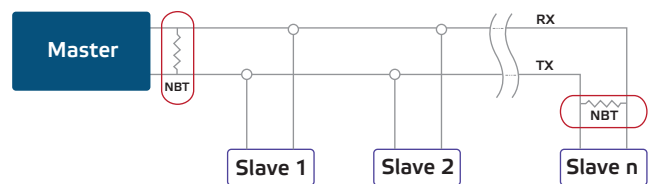
De status van de LEDs kan enkel gecontroleerd worden als het toestel aan staat. Neem de nodige veiligheidsmaatregelen!

- De netwerkbusterterminator (NBT) wordt via Modbus RTU geschakeld. De NBT is bij default ontkoppeld. Voor meer informatie zie hieronder de Modbus Registers-mappen.
- Als uw apparaat het netwerk start of beëindigt, activeert u de NBT via Modbus RTU, zie onderstaande voorbeelden.

Voorbeeld 1



Voorbeeld 2



NOTA

Sluit de NBT terminator enkel in de twee verste van elkaar verwijderde eenheden op het netwerk!

WERKINGSINSTRUCTIE

Kalibratie procedure:

1. Koppel de slangpilaren los.
2. Er zijn twee opties om het kalibratieproces te starten:
Schrijf "1" in het holding register 40 of druk gedurende 4 seconden op de knop SW1 totdat de groene LED2 en de gele LED3 op de printplaat twee keer knipperen en laat deze los (zie **Fig. 7 Sensor kalibratie en Modbus register reset tact switch en indicatie**).
3. "C" voor 'calibration' verschijnt op het display (zie **Fig. 8 a Kalibratie-indicatie**).
4. Na 2 seconden knipperen de groene LED2 en gele LED3 twee keer opnieuw, om aan te geven dat de kalibratieprocedure is voltooid.

ATTENTIE

Zorg dat de slangpilaren vrij en niet aangesloten zijn.

Modbus registers reset procedure:

1. Druk 4 seconden op knop SW1 totdat de groene LED2 en gele LED3 op de printplaat tweemaal knipperen en houd de knop ingedrukt totdat beide LED's drie keer knipperen (zie **Fig. 7 Sensor kalibratie en Modbus-register reset-toetschakelaar en indicatie**).
2. De Modbus registers zijn naar hun standaard waarden hersteld (fabrieksvoorinstellingen).
3. Tijdens de Modbus reset procedure zal de display een "H" aangeven. (Zie **Fig. 8 b Modbus reset indicatie**)

Fig. 7 Sensor kalibratie en Modbus register reset tact schakelaar en indicatie

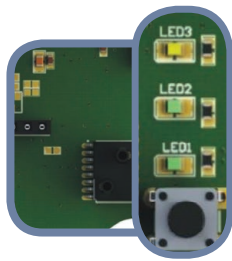


Fig. 8 Kalibratie en Modbus reset indicatie

8 a Kalibratie-indicatie



8 b Modbus reset indicatie



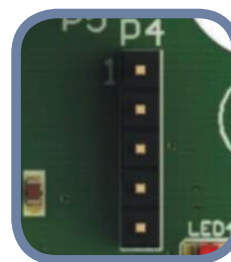
NOTA

Houd de knop ingedrukt totdat beide LED's op de PCB twee keer knipperen en houd dit vast totdat de LED's drie keer knipperen. Als de toets wordt losgelaten voordat de LED's drie keer knipperde dan heeft de sensor een kalibratie procedure uitgevoerd in plaats van een Modbus-registers reset procedure.

Communicatie holding register reset procedure :

1. Plaats de jumper op pennen 1 en 2 van de P4-connector gedurende meer dan 20 seconden terwijl het apparaat onder spanning staat. (Zie **Fig. 9**)

Fig. 9 Reset-jumper Modbus holding-register



- 1
- 2
- 3
- 4
- 5

2. Modbus-communicatie holding-registers van 1 tot 3 worden teruggezet naar default waarden.
3. Verwijder de jumper.

Verschilddruk, luchtstroom volume en luchtsnelheid modus indicaties:

Het display wordt ingeschakeld via het schrijven van "1" in holding register 37 (meetuitlezing). Bij het schrijven van "0" wordt het display uitgeschakeld.

Wanneer het display geactiveerd is hangt de modus ervan af van de waarde in holding register 38 (bedrijfsmodus). Er zijn drie weergavemodi geactiveerd door het schrijven van de relevante cijfer in holding register 38 - Zie onderstaande tabel:

Meetuitlezing geactiveerd	
Waarde in holding register 38:	Weergavemodus:
1	Verschildruk
2	Luchtdebiet
3	Luchtsnelheid

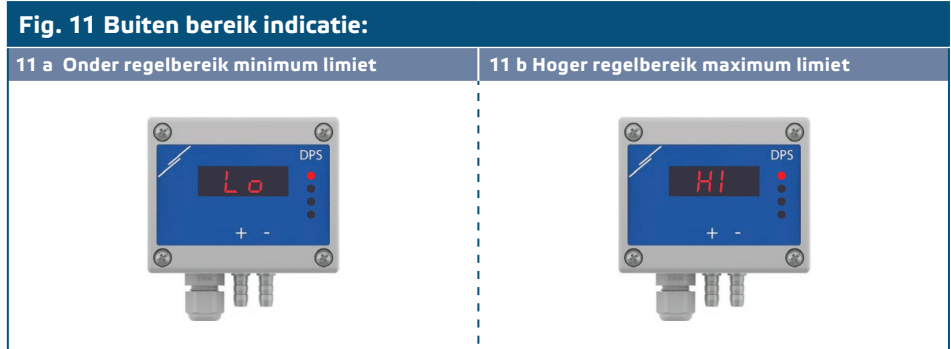
1. Verschildruk weergavemodus (zie Fig. 10):

- 1.1 Het LED-display toont het drukverschil met een resolutie van 1 Pa. Een voorbeeld van het weergeven van 1.000 Pa wordt gegeven in Fig. 10 hieronder.



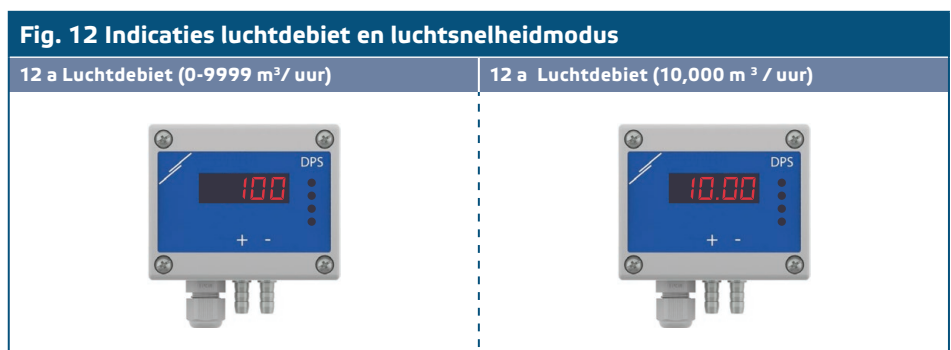
1.2 Buiten bereik indicatie:

- ▶ De display duidt "Lo" iedere 3 seconden aan als de gemeten verschildruk lager is dan de minimum limiet van het controle bereik (zie Fig. 11 a).
- ▶ In geval de gemeten verschildruk hoger is dan de maximum limiet van het controle bereik, de display duidt 'HI' iedere 3 seconden aan (zie Fig. 11 b).



2. Luchtdebiet weergavemodus:

- 2.1 Luchtdebiet binnen het bereik 0-9999 m³ / u wordt weergegeven met een resolutie van 1 m³ / u. Een voorbeeld van het weergeven van 100 m³ / h wordt gegeven in Fig. 12 a hieronder.
- 2.2 Luchtdebiet boven 10.000 m³ / u wordt weergegeven gedeeld door 1.000. Een voorbeeld van 10.000 m³ / h weergegeven is gegeven in Fig. 12 b hieronder.



3. Luchtsnelheid weergavemodus:

- 3.1 Luchtsnelheid wordt weergegeven met een resolutie van 0,1 m / s. Een voorbeeld van 1,0 m / s wordt gegeven in **Fig. 13** hieronder.

Fig. 13 Luchtsnelheid modus



NOTA

Een correcte aflezing van de luchtsnelheid is alleen mogelijk als deze ingeschakeld is door holding register 34 (Pitot-luchtsnelheid) en een sensor aangesloten is op de juiste Pitot-set (PSET-PTX-200).

4. Sensor element storingsmelding:

- Bij defect of verlies van communicatie een 'Err'-bericht wordt weergegeven en de rode LED4 knippert. Zie **Fig. 14**.

Fig. 14 Sensor foutmeldingen



NOTA

De sensorstoring wordt alleen weergegeven als het display niet in de UIT-modus staat (in en uitschakelen via holding register 37).

MODBUS REGISTERS MAPS

INPUT REGISTERS					
	Data type	Description	Data	Values	
1	Output	unsigned int.	Output value in percentage	0—1.000	100 = 10,0%
2	Differential pressure	unsigned int.	Measured differential pressure	DPS-X-1K0 -2 0—1.000 DPS-X-2K0 -2 0—2.000 DPS-X-4K0 -2 0—4.000 DPS-X-10K -2 0—10.000*	100 = 100 Pa 100 = 100 Pa 100 = 100 Pa 1000 = 1.000 Pa
3	Volume flow rate high	unsigned int.	Air Volume flow rate	DPS-X-1K0 -2 0—25.000 DPS-X-2K0 -2 0—40.000	1.000 = 1.000 m ³ /h
4	Volume flow rate low	unsigned int.		DPS-X-4K0 -2 0—100.000** DPS-X-10K -2 0—180.000**	>1.000 = 10.00 m ³ /h
5	Air velocity	unsigned int.	Measured air velocity	0—300	100 = 10 m/s
6		unsigned int.	Reserved, returns 0		
7	Air pressure/volume/velocity alert flag	unsigned int.	The flag indicates that measured data is outside the set alert values.	0—1	0 = Pressure/Volume/Velocity measurement is OK 1 = Pressure/Volume/Velocity measurement is too low/high
8	Air pressure/volume/velocity range limit flag	unsigned int.	The flag indicates that measured data is outside the set range limit values.	0—1	0 = Pressure/Volume/Velocity range is OK 1 = Pressure/Volume/Velocity range is too low/high
9	Sensor fault	unsigned int.	Indicates sensor failure	0—1	0 = Sensor OK 1 = Sensor fault (Red LED4 blinks)
10		unsigned int.	Reserved, returns 0		

* Aangezien DPS tot 4 cijfers kan weergeven, zijn de weergegeven waarden 0 tot 9999, d.w.z. als het gemeten drukverschil = 10.000 Pa, geeft het apparaat 9999 weer. De 3SModbus-software geeft echter altijd de werkelijke waarde aan.

** Wanneer het debiet hoger is dan 10.000³ / h, wordt deze weergegeven gedeeld door 1.000, b.v. als het gemeten debiet = 10650 is, geeft het apparaat 10.65 weer. De 3SModbus-software geeft echter altijd de werkelijke waarde aan.

HOLDING REGISTERS						
		Data type	Description	Data	Default	Values
1	Device slave address	unsigned int.	Modbus device address	1-247	1	
2	Modbus baud rate	unsigned int.	Modbus communication baud rate	0-6	2	0 = 4.800 1 = 9.600 2 = 19.200 3 = 38.400 4 = 57.600 5 = 115.200 6 = 230.400
3	Modbus parity mode	unsigned int.	Parity check mode	0 = 8N1 1 = 8E1 2 = 8O1	1	0 = None 1 = Even 2 = Odd
4	Device type	unsigned int.	Device type (Read-only)	DPS-X-1K0 -2 = 1075 DPS-X-2K0 -2 = 1076 DPS-X-4K0 -2 = 1077 DPS-X-10K -2 = 1078		
5	HW version	unsigned int.	Hardware version of the device (Read-only)	XXX		0x0100 = HW version 1.00
6	FW version	unsigned int.	Firmware version of the device (Read-only)	XXX		0x0110 = FW version 1.10
7-10			Reserved, return 0			
11	Minimum pressure range	unsigned int.	Minimum of the pressure range	0 - (Max. pressure range - 50 Pa)	0	10 = 10 Pa 100 = 100 Pa
12	Maximum pressure range	unsigned int.	Maximum of the pressure range	DPS-X-1K0 -2 (Min. pressure range + 50 Pa) - 1.000 DPS-X-2K0 -2 (Min. pressure range + 50 Pa) - 2.000 DPS-X-4K0 -2 (Min. pressure range + 50 Pa) - 4.000 DPS-X-10K -2 (Min. pressure range + 50 Pa) - 10.000	1.000 2.000 4.000 10.000	100 = 100 Pa
13	Minimum pressure alert	unsigned int.	Minimum differential pressure alarm value	Min pressure range - max. pressure alarm	0	10 = 10 Pa 100 = 100,0 Pa (DPS-X-10K-2)
14	Maximum pressure alert	unsigned int.	Maximum differential pressure alarm value	Min pressure alarm-max. pressure range	DPS-X-1K0 -2 1.000 DPS-X-2K0 -2 2.000 DPS-X-2K0 -2 4.000 DPS-X-10K -2 10.000	100 = 100 Pa 1000 = 1000 Pa
15	Minimum volume flow range high	unsigned int.	Minimum volume flow range value	0 - (Maximum volume flow range - 10 m³/h)	0	10 = 10 m³/h
16	Minimum volume flow range low	unsigned int.				
17	Maximum volume flow range high	unsigned int.	Maximum volume flow range value	DPS-X-1K0 -2 (Min. vol. flow range + 10 m³/h) - 25.000 DPS-X-2K0 -2 (Min. vol. flow range + 10 m³/h) - 40.000 DPS-X-4K0 -2 (Min. vol. flow range + 10 m³/h) - 100.000 DPS-X-10K -2 (Min. vol. flow range + 10 m³/h) - 180.000	25.000 40.000 100.000 180.000	20.000 = 20.000 m³/h
18	Maximum volume flow range low	unsigned int.				
19	Minimum volume flow alert high	unsigned int.	Minimum volume flow alarm value	Min. volume flow range - max. volume flow alarm	0	1.000 = 1.000 m³/h
20	Minimum volume flow alert low	unsigned int.				
21	Maximum volume flow alert high	unsigned int.	Maximum volume flow alarm value	Min. volume flow alarm - max. volume flow range	DPS-X-1K0 -2 25.000 DPS-X-2K0 -2 40.000 DPS-X-4K0 -2 100.000 DPS-X-10K -2 180.000	10.000 = 10.000 m³/h
22	Maximum volume flow alert low	unsigned int.				
23	Minimum air velocity range	unsigned int.	Minimum air velocity range value	0 - (Max. air velocity range - 1 m/s)	0	100 = 10,0 m/s
24	Maximum air velocity range	unsigned int.	Maximum air velocity range value	(Min. air velocity range + 1 m/s) - 300	300	300 = 30,0 m/s
25	Minimum air velocity alert	unsigned int.	Minimum air velocity alarm value	Min. air velocity range—Max. air velocity alarm	0	100 = 10,0 m/s
26	Maximum air velocity alert	unsigned int.	Maximum air velocity alarm value	Min. velocity alarm—Max. air velocity range	300	300 = 30,0 m/s
27			Reserved, returns 0			
28	Response time	unsigned int.	Response time selection	1-100	10	10 = 1,0 s
29	Power-up timer	unsigned int.	Power-up timer before setting alert and range limit flags.	0-1.000	60 s	100 = 100 s
30	K-factor.	unsigned int.	K-factor according to motor / fan specifications	0-1.000	0	
31	Output type	unsigned int.	Analogue / modulating output type	1-3	1	1 = 0-10 VDC 2 = 0-20 VDC 3 = PWM
32	Modbus network resistance terminator (NBT)	unsigned int.	Sets device as an end device on the line	0-1	0	0 = disconnected 1 = NBT connected
33	Altitude	unsigned int.	Current altitude	0-5.000	0	1.000 = 1.000 m
34	Pitot air velocity	unsigned int.	Enables Air Velocity Readout.	0-1	0	0 = Disabled 1 = Enabled
35	Duct cross sectional area [cm²]	unsigned int.	Calculation of the Volume Flow Rate when K-factor is not known	0-32.000	0	0 = Not used 100 = 100 cm²
36			Reserved, returns 0			
37	Measurement readout	unsigned int.	4-digit measurement indication ON / OFF	0-1	1	0 = LED display off 1 = LED display on
38	Operating mode	unsigned int.	Operating mode selection	1-3	1	1 = Differential pressure ⁽¹⁾ 2 = Volume flow rate ⁽²⁾ 3 = Air velocity ⁽³⁾
39	Internal voltage source selection	unsigned int.	Selection of internal voltage source for PWM	0-1	0	0 = 3,3 VDC 1 = 12 VDC
40	Recalibrate sensor	unsigned int.	Sensor recalibration	0-1	0	0 = Inactive 1 = Active

Voor meer info omtrent Modbus over een serieel netwerk, bezoek volgende link: http://www.modbus.org/docs/Modbus_over_serial_line_V1_02.pdf

(1) Gebruik de PSET-QF of PSET-PVC-set om het drukverschil te meten;
 (2) Om het debiet van de luchtstroom te meten met gebruik van PSET-PTx, geef het doorsnede-oppervlak van de buis \ [cm²] in Modbus-register 35. Om het debiet van de luchtstroom te meten met gebruik van PSET-GF of PSET-PVC, geef het doorsnede-oppervlak van de buis \ [cm²] in Modbus-register 30.
 (3) Gebruik de PSET-PTx-set om luchtsnelheid te meten.

INPUT REGISTERS

De input registers zijn 'read only'. Alle data kan uitgelezen worden door het 'Read Inputs Registers' commando te gebruiken. De twee *register* tabellen hierboven tonen de data type zoals weergegeven en de wijze hoe die te interpreteren.

- **Input register 1** bevat de waarde van de uitgang als een percentage van het geselecteerde uitgangssignaal.
- **Input register 2** bevat de waarde van de huidige gemeten verschilddruk.
- **Input registers 3 en 4** geven informatie over het huidige luchtdebiet. In input register 3 wordt het meest belangrijke byte (MBS) gehouden, terwijl input register 4 het minste belangrijke byte (LBS) houdt. De waarde in deze registers is gelijk aan de K-factor van de ventilator (input register 30) vermenigvuldigd met vierkantswortel van het huidige drukverschil. Als de K-factor niet bekend is, wordt het debiet berekend door het kanaaldoorsnede-oppervlak (input register 35) te vermenigvuldigen met luchtstroom snelheid (d.w.z Pitot-luchtsnelheid ingeschakeld via holding register 34).
- **Input register 5** is "Luchtsnelheid". Het is alleen actief wanneer **holding register 34** is ingesteld op "1".
- **Input register 6** wordt niet gebruikt. Wanneer geadresseerd, wordt deze terug '0'.
- **Input register 7** geeft aan dat de gemeten luchtdruk buiten de ingestelde alarmwaarden valt. Als de gemeten waarde buiten de druk-, debiet- of snelheidswaarschuings waarden valt die worden gedefinieerd door registers 13, 14, 19, 20, 21, 22, 25 en 26, wordt deze '0'. Het is niet actief tijdens opstart, gedefinieerd in holding register 29.
- **Input register 8** geeft aan dat de gemeten luchtdruk, debiet of snelheid buiten de ingestelde waarden ligt. Als de gemeten waarde buiten de druk, volume - of snelheidslimietbereikwaarden ligt die zijn gedefinieerd door de registers 11, 12, 15, 16, 17, 18, 23 en 24, wordt deze '1'. Het is niet actief tijdens opstart, gedefinieerd in holding register 29.
- **Input register 9** geeft een probleem aan met de sensor.
- **Input register 10** worden niet gebruikt. Wanneer geadresseerd, wordt deze terug '0'.

Holding registers (zie Tabel Holding registers hierboven)

Deze registers zijn schrijf / lees registers en deze kunnen gemanaged worden via "Read Holding Registers", "Write single register" en "Write Multiple Registers" commandos. De registers die niet gebruikt worden zijn enkel-lees en, daarom, geeft het schrijven in deze noch een error weer, noch worden de waardes in deze registers gewijzigd.

- **Register 1** omvat het sensoradres op welk de sensor beantwoordt binnen het Modbus netwerk. Het standaard adres is '1'. Het kan via twee mogelijkheden aangepast worden.
 1. Zend commando "Write Single Register" met adres '1' en schrijf de nieuwe adres waarde.
 2. Connecteer enkel uw toestel aan een master controller of PC applicatie en zend het commando "Write Single Register" naar adres '0' (Modbus broadcast address) en schrijf een nieuw adres waarde.
- **De volgende twee holding registers (2 en 3)** bevatten ook Modbus instellingen. Veranderingen aan deze registers wijzigt ook de communicatie instellingen. De standaard Modbus instellingen zijn als weergegeven in de *Modbus Protocol Specification*.
- **De volgende drie registers (4, 5 en 6)** zijn "Read only". Zij geven informatie terug over de sensor hardware en software versie.
- **De volgende vier registers (7, 8, 9 en 10)** worden niet gebruikt. De input registers zijn read-only.



NOTA

Het schrijven in deze registers geeft u noch een Modbus fout, noch wijzigingen!

- **Holding registers 11** bepalen het minimale drukbereik. Het kan niet lager worden ingesteld dan het minimale druk plus het minimale drukbereik (dat wil zeggen 50 Pa).



NOTA

De minimum control range kan niet hoger dan de maximum range min 50 Pa ingesteld worden.

- **Holding register 12** definieert het maximale drukbereik. Het kan niet lager worden ingesteld dan het minimale druk plus het minimale drukbereik (dat wil zeggen 50 Pa). Dit register aanvaardt waarden als gespecificeerd in de Modbus map. (zie **Tabel Holding registers** hierboven) Het schrijven van waarden die niet gespecificeerd zijn in de Modbus-map verandert niets aan dit register.



NOTA

Het maximale drukbereik kan niet worden ingesteld onder het minimale bereik plus 50 Pa.

- **Holding registers 13 en 14** bevatten respectievelijk de minimale en maximale verschilddruk alarmwaarde.
- **Holding registers 15 en 16** houden het minimale debietbereik, dat niet hoger kan worden ingesteld dan het maximale debietbereik minus het minimale debietbereik (10 m³ / h). De luchtdebiet wordt gemeten in m³ / h. Holding register 15 bevat het meest belangrijke byte (MBS), terwijl holding register 16 het minste belangrijke byte (LBS) van het minimale debietbereik bevat.
- **Holding registers 17 en 18** houden de maximale debiet vast, die niet lager kan worden ingesteld dan het minimale debiet plus de minimale debietbereik (dwz 10 m³ / h). De debiet wordt gemeten in m³ / h. Holding register 17 bevat het meest belangrijke byte (MBS), terwijl holding register 18 het minste belangrijke byte (LBS) van het maximale debietbereik bevat.
- **Holding registers 19 en 20** houden de alarmwaarde voor de minimale debiet vast. De luchtdebiet wordt gemeten in m³ / h. Holding register 19 bevat het meest belangrijke byte (MBS), terwijl holding register 20 het minste belangrijke byte (LBS) van het minimale debiet melding bevat.
- **Holding registers 21 en 22** houden de maximale debiet alarmwaarde vast. De luchtdebiet wordt gemeten in m³ / h. Holding register 21 bevat het meest belangrijke byte (MBS), terwijl holding register 22 het minste belangrijke byte (LBS) van het maximale debiet melding bevat.
- **Holding registers 23 en 24** houden respectievelijk het minimale en maximale luchtsnelheid bereik. Het minimale luchtsnelheidbereik kan niet hoger worden ingesteld dan het maximale luchtsnelheid minus minimale luchtsnelheidbereik (1 m / s). Het maximale luchtsnelheidbereik kan niet lager worden ingesteld dan het minimale luchtsnelheid plus de minimale luchtsnelheidbereik (1 m / s).



NOTA

De waarde van het minimum limit kan niet hoger zijn dan die van de maximum limit. Als een waarde hoger dan de opgegeven maximum wordt ingevoerd in dit register, zal deze automatisch dezelfde waarde als de maximum limiet weergeven.

- **Holding registers 25 en 26** houden de minimale en maximale luchtsnelheid alarmwaarden.



NOTA

Als een waarde lager dan de opgegeven minimum wordt ingevoerd in holding register 16, zal deze automatisch dezelfde waarde als de minimum limiet weergeven. (Bijvoorbeeld: wanneer bij min. 200 en max. 1.000, de max. waarde veranderd wordt naar 150, d.w.z. lager is dan de min. waarde, dan zal het toestel automatisch de min. waarde op 150 instellen omdat de min. niet hoger kan zijn dan de max.)

- **Holding register 27** wordt niet gebruikt. Wanneer geadresseerd, wordt deze terug '0'.
- **Holding register 28** bevat de responstijd, waarden van 1 tot 100 kan worden ingegeven, waarbij 10 = 1,0 seconde.

- **Holding register 29** bevat de waarde van de 'Power-up timer' voordat de waarschuwing en bereiklimiet meldingen worden ingesteld. Standaard is deze 60 s. Tijdens dit interval worden de alarmen en bereiklimieten niet vergeleken met de huidige verschildruk / debiet / -snelheid en de waarschuwingen en bereiklimiet melding registers blijven '0'. U kan de waardes in dit register enkel wijzigen gedurende de eerste 60 s. nadat u het toestel heeft aan gezet.
- **Holding register 30** is voor de K-factor. Geef de K-factor van de gebruikte ventilator / drive, als deze gekend is (controleer de datafiche van de geselecteerde ventilator / drive). De standaard waarde is 0, u kan waardes van 0—1.000 invoeren. Als u hier een waarde buiten het bereik schrijft zal er niks gewijzigd worden in dit register.
- **Holding register 31** wordt gebruikt voor analoge / modulerende uitgangsselectie.
- **Holding register 32** geeft aan of het toestel een eindapparaat of niet is via het verbinden van de NBT.
- **Holding register 33** bevat informatie over de huidige hoogte, variërend tussen "0" tot "5.000". De standaard waarde is '0' d.w.z 0 m.
- **Holding register 34** maakt luchtsnelheid aflezing mogelijk. Als de waarde '0' is, is luchtsnelheid uitlezing uitgeschakeld. Als de waarde '1' is, wordt luchtsnelheid uitlezing ingeschakeld en is deze toegankelijk in het input register 5. PSET-PTX-200 Pitot-buis is noodzakelijk.
- **Holding register 35** wordt gebruikt voor de berekening van het debiet wanneer K-factor niet bekend is. Dit register accepteert waarden van 0 tot 32.000. Wanneer de waarde 0 is, wordt deze niet gebruikt. Bij gebruik, waarden van 1 tot 32.000 overeenkomen met het doorsnede oppervlak van de buis in cm².
- **Holding register 36** wordt niet gebruikt. Wanneer geadresseerd, wordt deze terug '0'.
- **Holding register 37** wordt gebruikt om te bepalen of de LED display aan of uit zal zijn.
- **Holding register 38** definieert bedrijfsmodi, d.w.z verschildruk, debiet of luchtsnelheid.
- **Holding register 39** wordt gebruikt voor selectie van de interne spanningsbron bij PWM control.
- **Holding register 40** wordt gebruikt voor hercalibratie van de sensor.

TRANSPORT EN OPSLAG

Vermijd schokken en extreme condities; bewaar in originele verpakking.

GARANTIE EN BEPERKINGEN

Twee jaar vanaf de leveringsdatum op fabricage fouten. Elke aanpassing of verandering van het product ontheft de fabrikant van alle mogelijke verantwoordelijkheid. De fabrikant wijst alle verantwoordelijkheid af voor alle drukfouten of vergissingen in deze data en aanpassingen of modificaties die zijn aangebracht na de tijd van publicatie.

ONDERHOUD

Onder normale condities is dit een onderhoudsvrij product. Bij vervuiling, reinig met een droge of licht vochtige doek. In geval van sterke verontreiniging, reinig met een niet agressief product. Onder deze omstandigheid koppel het toestel los van de voeding. Let erop dat geen vloeistoffen het toestel kunnen binnentreden. Enkel terug aansluiten als het toestel volledig droog is.