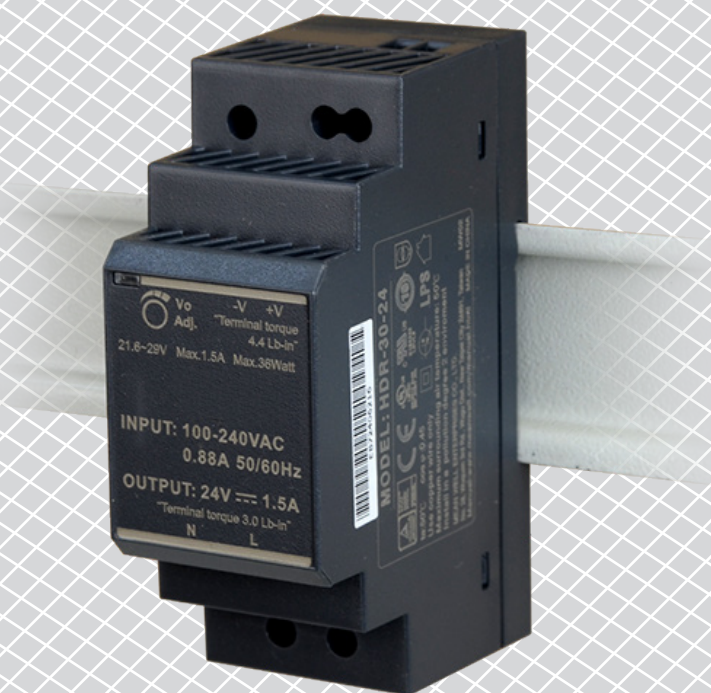


DHDR8-24/36 | DIN-RAIL VOEDINGSMODULE

Montage & gebruiksvorschriften



Inhoudstafel

VEILIGHEIDS - & VOORZORGSMATREGELEN	3
PRODUCTBESCHRIJVING	4
ARTIKELCODE	4
GEbruIKSTOEPASSING	4
TECHNISCHE GEGEVENS	4
NORMEN	4
WERKINGSSCHEMA	5
BEKABELING EN AANSLUITING	5
MONTAGE VOORSCHRIFTEN IN STAPPEN	5
VERIFICATIE VAN DE INSTALLATIE	7
TRANSPORT EN OPSLAG	7
GARANTIE INFORMATIE EN BEPERKINGEN	7
ONDERHOUD	7

VEILIGHEIDS - & VOORZORGSMAATREGELEN



Voor u aan het werk gaat met ons product, lees aandachtig de technische fiche, installatie instructie en het aansluit schema. Om uw persoonlijke veiligheid en die van het toestel te garanderen, evenals de optimale prestaties van het product, zorg ervoor dat u de volledige technische inhoud begrijpt voordat u het toestel installeert, in gebruik neemt, of onderhoud doet.



Omwille van de veiligheid en de homologatie (CE) is het eigenhandig ombouwen en / of veranderen van het product niet toegestaan.



Het product mag niet worden blootgesteld aan abnormale omstandigheden zoals: extreme temperaturen, direct zonlicht of trillingen. Chemische dampen met een hoge concentratie in combinatie met een lange blootstellingstijd kunnen de prestaties van het product beïnvloeden. Zorg ervoor dat de werkomgeving zo droog mogelijk is; controleer daarom ook op condensatie plekken.



Alle installaties moeten voldoen aan de lokale gezondheids- en veiligheidsvoorschriften evenals de plaatselijke elektrische normen. Dit product kan enkel worden geïnstalleerd door een ingenieur of technicus die een deskundige kennis heeft van het product en de veiligheidsvoorschriften.



Vermijd contact met onder spanning staande onderdelen; behandel daarom steeds het product alsof het onder spanning staat. Schakel steeds de stroombron uit voordat u de voedingskabels aansluit, onderhoud of reparatie werken uitvoert op het toestel.



Controleer altijd of u de juiste stroomvoorziening toepast op het product en gebruik kabels met de juiste diameter en kenmerken. Zorg ervoor dat alle bouten, moeren en schroeven goed zijn aangedraaid en de zekeringen (indien aanwezig) goed geplaatst zijn.



Het recycleren van de toestellen of verpakking zou men in overweging moeten nemen, het weggooien van deze moet volgens nationale wetgeving / regels gebeuren.



Indien u nog vragen heeft, contacteer dan uw technische dienst of een andere deskundige.

PRODUCTBESCHRIJVING

Op DIN-rail gemonteerde DHDR8-24/36 24 VDC / 36 W voedingsmodules zijn voordelige met een universeel ingangsbereik van 85–264 VAC. Hun ultradunne ontwerp maakt ruimtebesparend in elektrische kasten mogelijk.

ARTIKELCODE

Code	Inkomende lijn spanning
DHDR8-24/36	85–264 VAC / 50–60 Hz

GEBRUIKSTOEPASSING

- Voeding voor 24 VDC-artikelen zoals sensoren, controllers en gebruikersinterfaces
- Industriële en residentieel controlesystemen, bouw- en fabrieksautomatisering

TECHNISCHE GEGEVENS

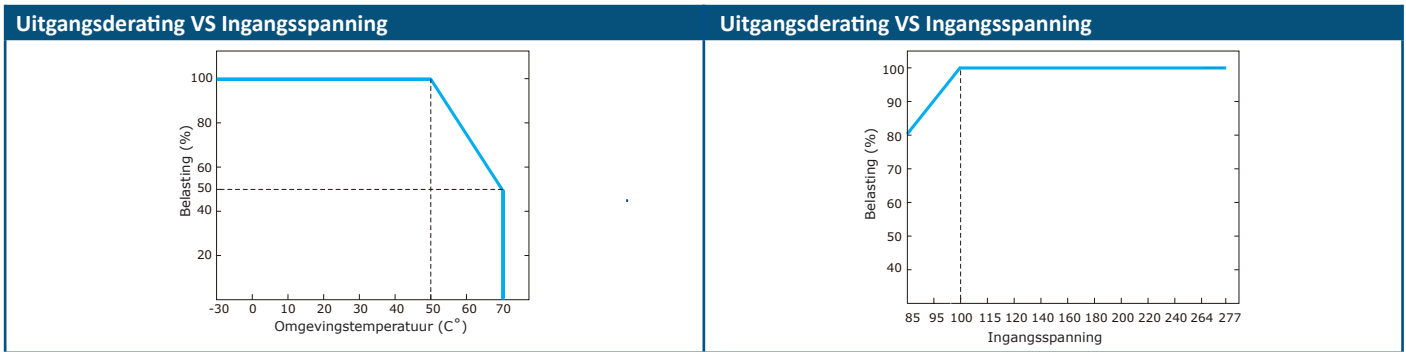
- Voedingsspanning (85–264 VAC / 47–63 Hz)
- Uitgang spanning 24 VDC
- Nominaal vermogen 36 W
- Max. stroom uitgang, I_{max} 1,5 A
- Normale werking groene LED indicatie
- Onbelast vermogen: <0,3W
- Bescherming
 - ▶ overbelasting: constante stroombegrenzing, herstelt automatisch nadat foutconditie is verwijderd
 - ▶ overspanning: stop, herstel om te herstellen
- EMC-emissie Klasse B (EN55032)
- Beschermingsgraad: IP20
- Werkingscondities:
 - ▶ temperatuur: -30–70 °C
 - ▶ rel. vochtigheid: 20–90 % rH (niet-condenserend)

NORMEN

- Laagspanning richtlijn 2014/35/EC:
- EMC richtlijnen 2014/30/EC:
 - ▶ EN55024, EN55035, EN61000-6-2, EN61204-3
 - ▶ EN 55032, EN61000-3-2, EN61000-3-3
 - ▶ EN 61000-4-2 to EN 61000-4-8
 - ▶ EN61000-4-11
- WEEE richtlijn 2012/19/EC
- RoHs richtlijn 2011/65/EC



WERKINGSSCHEMA



BEKABELING EN AANSLUITING

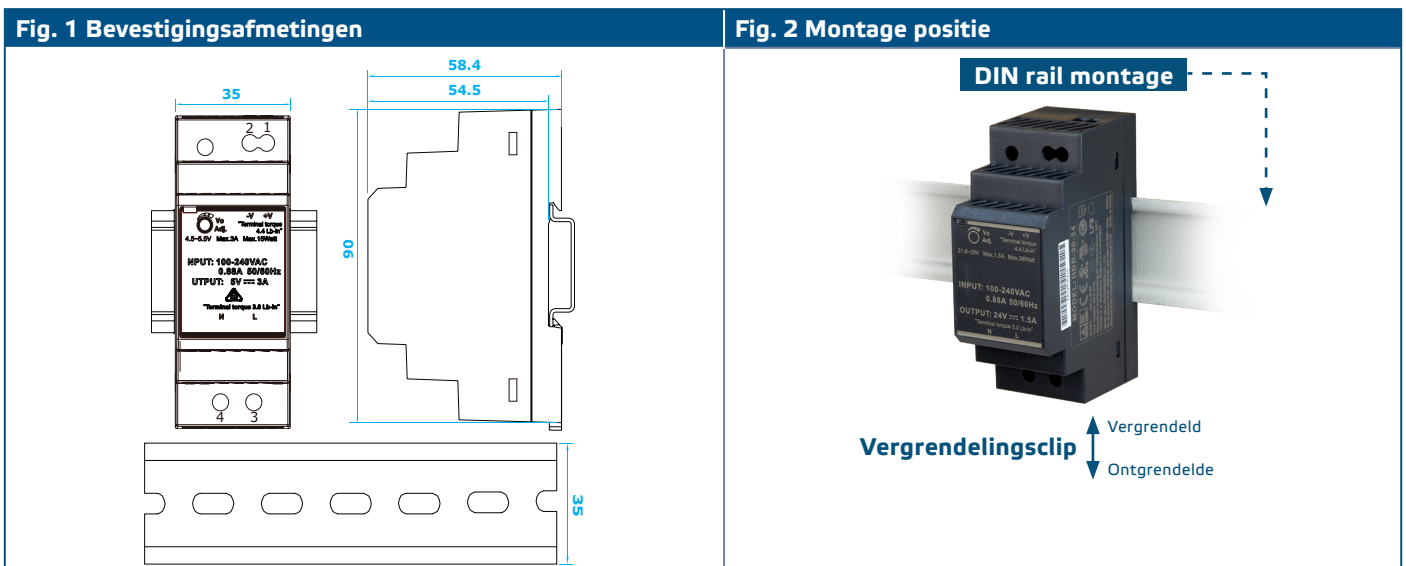
Aansluitingen	
L	Voedingsspanning, lijn 85–264 VAC / 47–63 Hz
N	Voedingsspanning, Neuter 85–264 VAC / 47–63 Hz
-V	Aardingsklem voor uitgangssignaal
+V	Uitgangssignaal aansluitklem (24 VDC)

MONTAGE VOORSCHRIFTEN IN STAPPEN

Voordat u start aan de installatie van de STL controller, lees dan zorgvuldig de "Veiligheid en voorzorgsmaatregelen".

Volg volgende stappen:

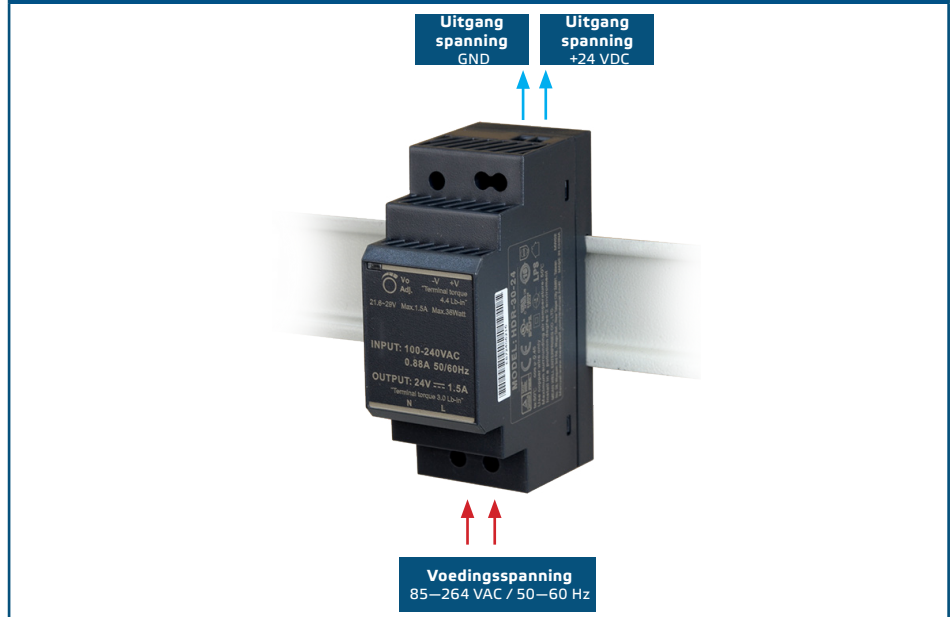
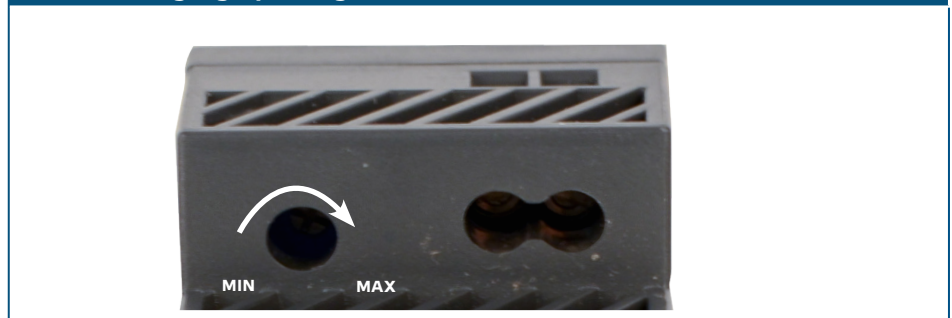
1. Schuif het apparaat langs de geleiders van een standaard 35 mm DIN rail en bevestig het aan de rail door middel van de zwarte sluitclip op de behuizing. Let op de juiste positie en inbouwmaten in **Fig. 1 Montageafmetingen** en **Fig. 2 Montage positie**.



ATTENTIE

Monteer het apparaat zoals getoond in **Fig. 2** alleen, met ingangsaansluitingen naar beneden, anders is voldoende koeling niet mogelijk.

2. Sluit de bedrading aan volgens het bedradingschema (zie **Fig. 3**) en gebruik de legende informatie voor de juiste sectie "**Bedrading en aansluitingen**".
3. Verbind de uitgang met + V en -V.

Fig. 3 Bedrading en aansluitingen**Minimum uitgangsspanningstrimmer**

4. Schakel de voedingsspanning aan.
5. Stel met behulp van een schroevendraaier de uitgangsspanning in via de trimmer voor de uitgangsspanning (zie **Fig. 4**).

ATTENTIE

Gevaar voor elektrische schokken en energiegebruik. Alle storingen moeten worden onderzocht door een gekwalificeerde technicus. Verwijder de behuizing van de voeding niet zelf!

ATTENTIE

Kans op brand en kortsluiting. De openingen moeten worden beschermd tegen vreemde voorwerpen of druppende vloeistoffen.

VERIFICATIE VAN DE INSTALLATIE

Na het inschakelen van de voedingsspanning, zal de LCD scherm aan gaan en zal het hoofdscherm laden (zie **Fig. 5**). Als dit niet het geval is, controleer de aansluitingen opnieuw.

Fig. 5 Voedingskabel



 **ATTENTIE**

Hoge spanning! Het toestel wordt gevoed met een spanning die hoog genoeg is om mogelijke lichamelijke verwondingen toe te brengen of de gezondheid te schaden. Vermijd contact met het toestel in werking!

 **ATTENTIE**

Heet oppervlak! Het oppervlak van het apparaat kan heet worden en brandwonden veroorzaken bij aanraking. Vermijd contact met het toestel in werking!

 **ATTENTIE**

Koppel los en controleer of er geen stroom naar het apparaat stroomt voordat u onderhoud uitvoert.

 **ATTENTIE**

Stel de controller niet bloot aan direct zonlicht!

TRANSPORT EN OPSLAG

Vermijd schokken en extreme condities. Bewaar in originele verpakking.

GARANTIE INFORMATIE EN BEPERKINGEN

Tweejaarvanaf de leveringsdatum op fabricagefouten. Elke aanpassing of verandering van het product ontheft de fabrikant van alle mogelijke verantwoordelijkheid. De fabrikant wijst alle verantwoordelijkheid af voor alle drukfouten of vergissingen in deze data en aanpassingen of modificaties die zijn aangebracht na de tijd van publicatie.

ONDERHOUD

Onder normale condities zijn deze modules onderhoud-vrij. Bij vervuiling, reinig met een droge of licht vochtige doek. In geval van sterke verontreiniging, reinig met een niet agressief product. Onder deze omstandigheid koppel het toestel los van de voeding. Let erop dat geen vloeistoffen het toestel kunnen binnentreden. De module enkel terug aan de voedingsspanning verbinden als deze volledig droog is.