

# DCCOM-R | INTELLIGENTE CO/NO<sub>2</sub> KANAALSENSOR

## Montage & gebruiksvorschriften



# Inhoudstafel

<b>VEILIGHEIDS - &amp; VOORZORGSMaatregelen</b>	<b>3</b>
<b>PRODUCTBESCHRIJVING</b>	<b>4</b>
<b>ARTIKELCODE</b>	<b>4</b>
<b>TOEPASSINGSGEBIED</b>	<b>4</b>
<b>TECHNISCHE GEGEVENS</b>	<b>4</b>
<b>NORMEN</b>	<b>4</b>
<b>OPERATIONELE DIAGRAMMEN</b>	<b>5</b>
<b>BEKABELING EN AANSLUITING</b>	<b>5</b>
<b>MONTAGE &amp; GEBRUIKSVoorschriften in Stappen</b>	<b>6</b>
<b>WERKINGSINSTRUCTIE</b>	<b>9</b>
<b>VERIFICATIE VAN DE INSTALLATIE</b>	<b>9</b>
<b>TRANSPORT EN OPSLAG</b>	<b>9</b>
<b>GARANTIE INFORMATIE EN BEPERKINGEN</b>	<b>9</b>
<b>ONDERHOUD</b>	<b>9</b>

## VEILIGHEIDS - & VOORZORGSMATREGELEN



Lees alle informatie, productfiche, Modbus-registerkaarten, montage- en bedieningsinstructies en bestudeer het bedradings- en aansluitschema voordat u met het product gaat werken. Om uw persoonlijke veiligheid en die van het toestel te garanderen, evenals de optimale prestaties van het product, zorg ervoor dat u de volledige technische inhoud begrijpt voordat u het toestel installeert, in gebruik neemt, of onderhoud doet.



Omwille van de veiligheid en de homologatie (CE) is het eigenhandig ombouwen en / of veranderen van het product niet toegestaan.



Het product mag niet worden blootgesteld aan abnormale omstandigheden zoals: extreme temperaturen, direct zonlicht of trillingen. Chemische dampen met een hoge concentratie in combinatie met een lange blootstellingstijd kunnen de prestaties van het product beïnvloeden. Zorg ervoor dat de werkomgeving zo droog mogelijk is; controleer daarom ook op condensatie plekken.



Alle installaties moeten voldoen aan de lokale gezondheids- en veiligheidsvoorschriften evenals de plaatselijke elektrische normen. Dit product kan enkel worden geïnstalleerd door een ingenieur of technicus die een deskundige kennis heeft van het product en de veiligheidsvoorschriften.



Vermijd contact met onder spanning staande onderdelen; behandel daarom steeds het product alsof het onder spanning staat. Schakel steeds de stroombron uit voordat u de voedingskabels aansluit, onderhoud of reparatie werken uitvoert op het toestel.



Controleer altijd of u de juiste stroomvoorziening toepast op het product en gebruik kabels met de juiste diameter en kenmerken. Zorg ervoor dat alle bouten, moeren en schroeven goed zijn aangedraaid en de zekeringen (indien aanwezig) goed geplaatst zijn.



Het recyclen van de toestellen of verpakking zou men in overweging moeten nemen, het weggooien van deze moet volgens nationale wetgeving / regels gebeuren.



Indien u nog vragen heeft, contacteer dan uw technische dienst of een andere deskundige.

## PRODUCTBESCHRIJVING

De DCCOX-R zijn intelligente kanaalsensoren met instelbare temperatuur-, relatieve vochtigheids- en CO/NO<sub>2</sub>-bereiken. Het gebruikte algoritme regelt een stuursignaal op basis van de gemeten T-, rV- en CO-/NO<sub>2</sub>-waarden. Dit kan worden gebruikt om een EC-ventilator, een snelheidsregelaar voor AC-ventilatoren of een klepaandrijving rechtstreeks aan te sturen. Ze zijn voorzien van Power over Modbus en alle parameters zijn toegankelijk via Modbus RTU.

## ARTIKELCODE

Artikelcode	Voeding	Connectie	Imax
DCCOM-R	24 VDC , PoM	RJ45	40 mA


## TOEPASSINGSGBIED

- Vraaggestuurd ventileren op basis van temperatuur, relatieve vochtigheid en CO/NO<sub>2</sub>
- Geschikt voor montage in luchtkanalen

## TECHNISCHE GEGEVENS

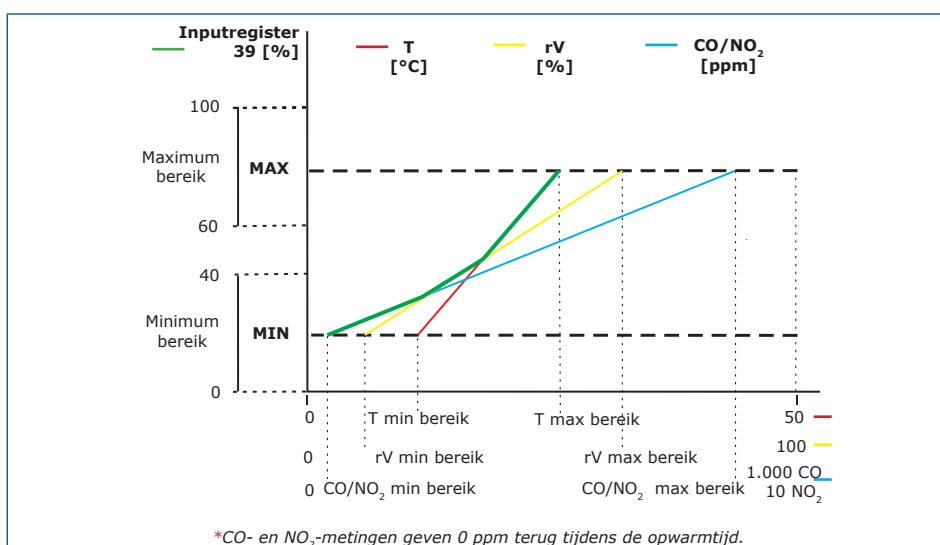
- 24 VDC voeding via RJ45 (PoM)
- Maximaal stroomverbruik: 40 mA
- Instelbaar temperatuurbereik: -30–70 °C
- Relatieve vochtigheidsbereik 0–100 % rV
- Instelbaar CO-bereik: 0–1.000 ppm
- Instelbaar NO<sub>2</sub>-bereik 0–10 ppm
- Minimaal benodigde luchtsnelheid: 1 m/s
- Silicon-based sensorelement voor de CO en NO<sub>2</sub> metingen
- Wisselbare CO / NO<sub>2</sub> sensormodule
- Nauwkeurigheid:
  - ▶ ± 0,4 °C (bereik -30–70 °C)
  - ▶ ± 3% rV (bereik 0–100 %)
- Opwarmtijd CO/NO<sub>2</sub> sensor: 1 uur
- Behuizing en probe:
  - ▶ ASA, grijs (RAL9002)
- Beschermingsgraad: Behuizing: IP54, sonde: IP20
- Typisch toepassingsbereik:
  - ▶ temperatuur: -30–70 °C
  - ▶ rel. vochtigheid: 0–100 % rV
  - ▶ CO: 0–1.000 ppm
  - ▶ NO<sub>2</sub>: 0–10 ppm
- Opslagtemperatuur: -10–60 °C

## NORMEN

- EMC richtlijnen 2014/30/EU: 
  - ▶ EN 60730-1:2011 Automatische bedieningsorganen voor huishoudelijk en soortgelijk gebruik - Deel 1: Algemene eisen
  - ▶ EN 61000-6-1: 2007 Elektromagnetische compatibiliteit (EMC) - Deel 6-1: Algemene normen - Immuniteit voor huishoudelijke, handels- en licht-industriële omgevingen;
  - ▶ EN 61000-6-3:2007 Elektromagnetische compatibiliteit (EMC) - Deel 6-3: Algemene normen - Emissienorm voor huishoudelijke, handels- en licht-industriële omgevingen Wijzigingen A1: 2011 en AC: 2012 EN 61000-6-3;
  - ▶ EN 61326-1: 2013 Elektrische uitrusting voor meting, controle en laboratoriumgebruik - EMC-vereisten - Deel 1: Algemene vereisten;

- ▶ EN 61326-2-3: 2013 Elektrische uitrusting voor meet-, controle- en laboratoriumgebruik - EMC-vereisten - Deel 2-3: Bijzondere eisen - Testconfiguratie, operationele omstandigheden en prestatiecriteria voor transducers met geïntegreerde of externe signaalconditionering
- Laagspanningsrichtlijn 2014/35/EC:
  - ▶ EN 60529: 1991 Beschermingsgraden door middel van behuizingen (IP-code) Wijziging ACT: 1993 tot en met EN 60529;
  - ▶ EN 60730-1: 2011 Automatische elektrische controles voor huishoudelijk en soortgelijk gebruik - Deel 1: Algemene eisen
- WEEE richtlijn 2012/19/EU
- RoHs richtlijn 2011/65/EU

## OPERATIONELE DIAGRAMMEN



### NOTA

*De uitgang verandert automatisch afhankelijk van de hoogste van de T-, rV- of CO/NO<sub>2</sub>-waarden, d.w.z. de hoogste van de drie waarden regelt de uitgang. Zie de groene lijn in het bovenstaande werkschema. Een of meerdere van de interne sensoren kunnen worden gedeactiveerd. Zo is het bvb. ook mogelijk om de uitgang enkel op basis van de gemeten CO-waarde te regelen. Het is niet mogelijk om de uitgang te regelen op basis van de gemeten CO- en NO<sub>2</sub>-waarden tegelijk.*

## BEKABELING EN AANSLUITING

RJ45 aansluiting (Power over Modbus)		
Pin 1	24 VDC	Voedingsspanning, 24 VDC
Pin 2		
Pin 3	A	Modbus RTU (RS485) communicatie, signaal A
Pin 4		
Pin 5	/B	Modbus RTU (RS485) communicatie, signaal /B
Pin 6		
Pin 7	GND	Voedingsspanning, massa
Pin 8		

## MONTAGE & GEBRUIKSVOORSCHRIFTEN IN STAPPEN

Lees aandachtig "**Veiligheids- & voorzorgsmaatregelen**" voordat u begint met het monteren van het apparaat.



### NOTA

*De sensor is niet ontworpen, vervaardigd of bedoeld voor controle- of bewakingsapparatuur in omgevingen die levensveiligheid vereisen, waarbij het uitvallen van de sensor rechtstreeks kan leiden tot de dood, persoonlijk letsel of ernstige fysieke of milieuschade.*



### NOTA

*De bindingen die vrijkomen uit kunststoffen kunnen de sensorwaarden beïnvloeden. Wacht enkele dagen voordat de sensor is gestabiliseerd voordat u de juiste waarden verkrijgt.*

#### Volg volgende stappen:

1. Houd er bij het voorbereiden van de installatie rekening mee dat de sondeopening in het midden van het kanaal moet worden geplaatst. Gebruik altijd de flens om de sensor op ronde kanalen te installeren. Bij rechthoekige kanalen is het mogelijk om de sensor zonder flens te installeren (indien nodig), zie **Fig. 1** en **Fig. 2** hieronder.

**Fig. 1 Afmetingen**

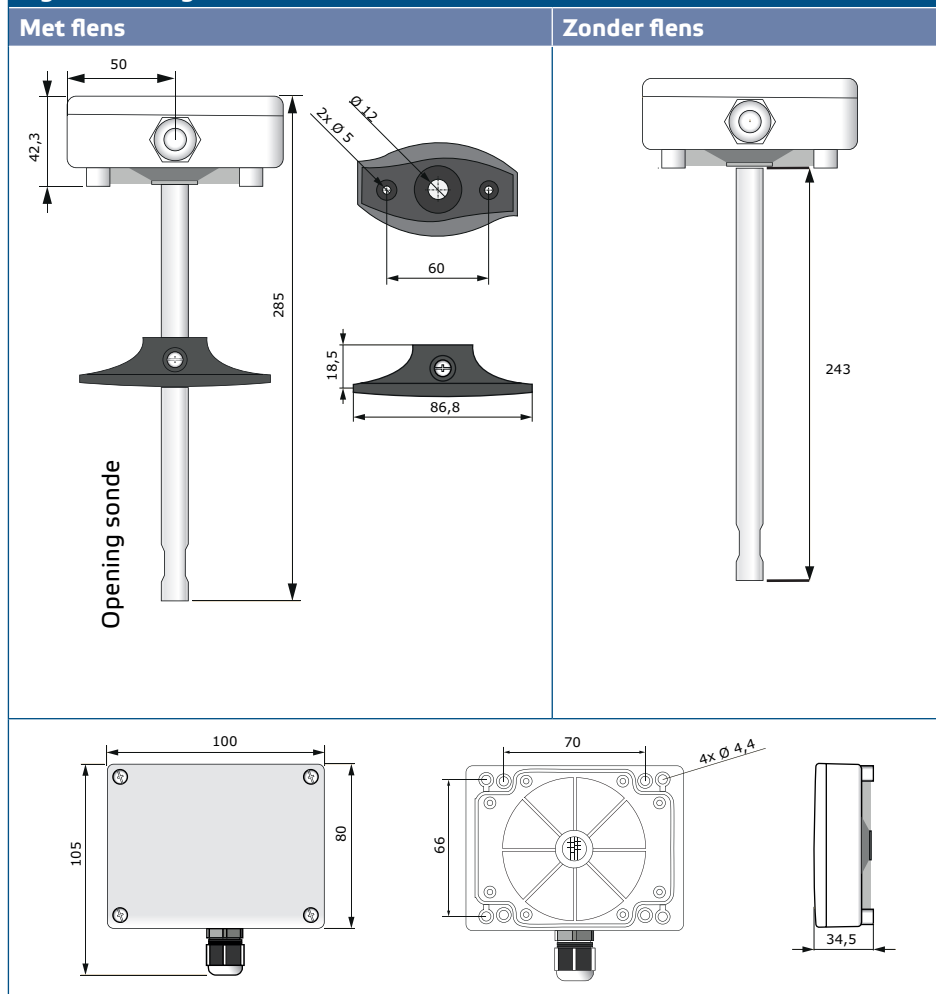
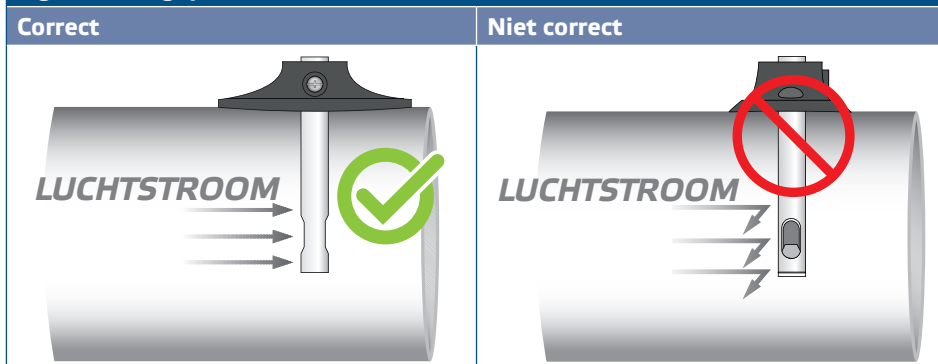


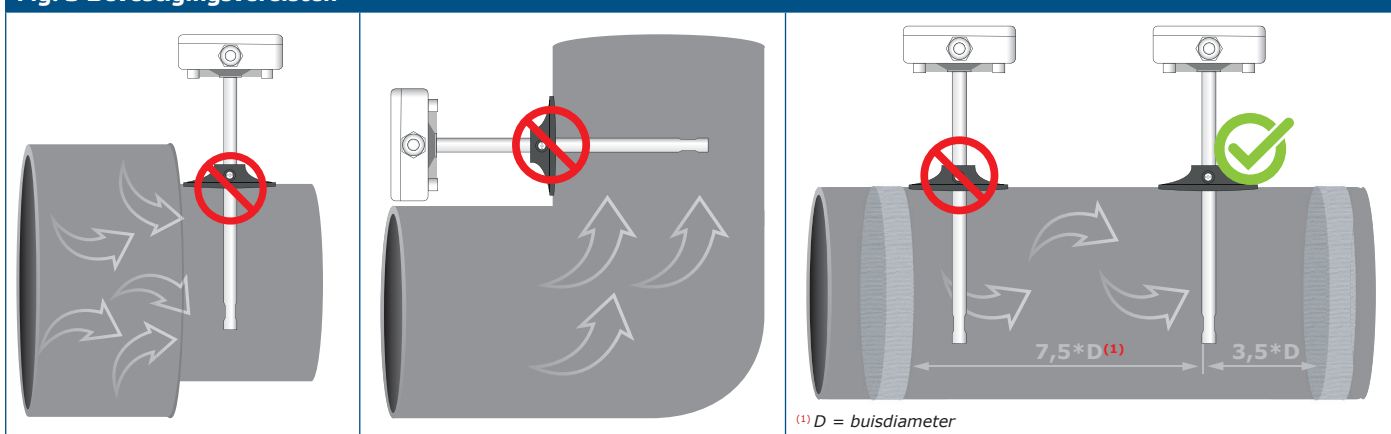
Fig. 2 Montagepositie



2. Volg deze stappen:

- 2.1 Boor een luchtdicht gat van  $\varnothing$  13 mm in het kanaal.
- 2.2 Bevestig de flens op het buitenoppervlak van het kanaal met behulp van de zelfborende schroeven die bij de sensor zijn geleverd. Als u de flens niet wenst te gebruiken, plaatst u de probe en bevestigt u de behuizing rechtstreeks op het kanaal. Let op de richting van de luchtstroom (zie Fig. 2 en Fig. 3).

Fig. 3 Bevestigingsvereisten



**ATTENTIE**

*Algemene vereisten: Het apparaat mag niet worden geïnstalleerd in turbulente luchtzones. Zorg voor voldoende lange 'settling zones' stroomopwaarts en stroomafwaarts van het aftappunt. Een 'settling zone' bestaat uit een recht stuk buis of buis zonder obstakels. Vermijd installatie in de buurt van filters, koelspiralen, ventilatoren, enz. De sensor zal een optimaal resultaat bereiken wanneer de meting wordt uitgevoerd op minimaal 7,5 kanaaldiameter stroomafwaarts en minimaal 3,5 kanaaldiameter stroomopwaarts van eventuele bochten of stromingsbelemmeringen.*

**ATTENTIE**

*Het installeren van dit toestel dicht bij een hoog EMI-uitstralend toestel kan tot foute meetwaardes leiden. Gebruik afgeschermde bekabeling binnen hoog EMI gebieden.*

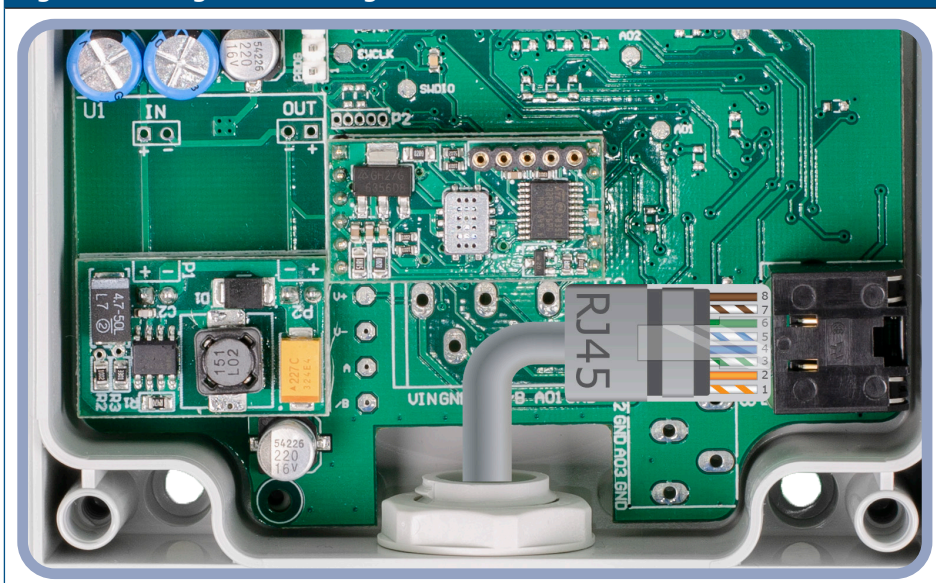
**ATTENTIE**

*Houd een minimale 15 cm (5,9") afstand tussen 230 VAC voedingslijnen en de bekabeling van dit type toestel.*

- 2.3 Installeer de sonde op de gewenste diepte en; als u de flens gebruikt, bevestigt u deze via de witte plastic schroef aan de sonde.
- 2.4 Schroef het deksel van het apparaat los en steek de verbindingkabels door de kabelwartel van het apparaat.

2.5 Krimp de RJ45-connector op de kabel en steek deze in de RJ45-aansluiting, zie Fig. 4 en sectie "Bedrading en aansluitingen" hierboven.

Fig. 4 Bedrading en aansluitingen



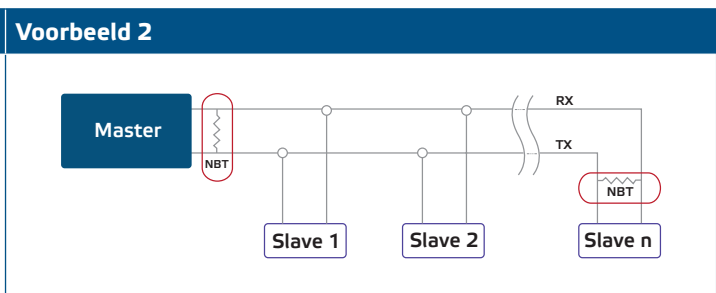
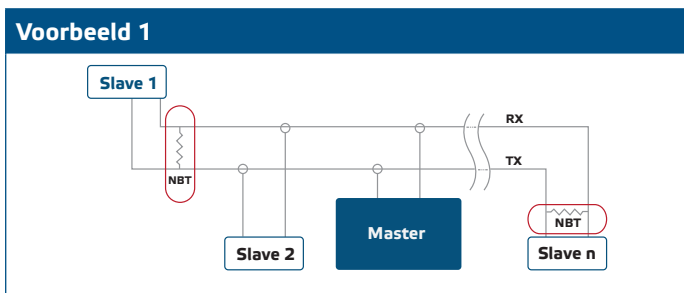
3. Sluit het deksel en zet het vast met de schroeven. Draai de kabelwartel vast om de IP-waarde van de behuizing te behouden.
4. Schakel de voedingsspanning in.
5. Om fabrieksinstellingen te wijzigen gebruik 3SModbus software of de Sensistant configurator. Raadpleeg de *Modbus register map* van het product voor de standaard fabrieksinstellingen

**NOTA**

*Raadpleeg de Modbus-registemap van het product voor de volledige Modbus-registeregegevens. Dit is een apart document gekoppeld aan de artikelcode op de website met daarin de lijst met registers. Producten met eerdere firmwareversies zijn mogelijk niet compatibel met deze lijst.*

**Optionele instellingen**

Om correcte communicatie te verzekeren, moet de NBT op slechts twee apparaten op het Modbus RTU-netwerk worden geactiveerd. Schakel indien nodig de NBT-weerstand in via 3SModbus of Sensistant (*holdingregister 9*).



**NOTA**

*Op een Modbus RTU-netwerk moeten twee busterminators (NBT's) worden geactiveerd.*

**ATTENTIE**

*Niet blootstellen aan direct zonlicht!*



## WERKINGSINSTRUCTIE

---

### Kalibratie procedure:

Opnieuw kalibreren is niet nodig. Alle sensorelementen worden in onze fabriek gekalibreerd en getest.

In het onwaarschijnlijke geval dat het CO/NO<sub>2</sub>-sensorelement defect raakt, kan dit onderdeel worden vervangen.

### Firmware bijwerken

Nieuwe functionaliteiten en bugfixes worden beschikbaar gesteld via een firmware-update. Als op uw apparaat niet de nieuwste firmware is geïnstalleerd, kan deze worden bijgewerkt. SenteraWeb is de gemakkelijkste manier om de firmware van het apparaat bij te werken. Indien u geen Sentera Internet Gateway beschikbaar heeft, kan de firmware geüpdatet worden via de 3SM boot applicatie (onderdeel van de Sentera 3SMcenter software suite).



### NOTA

*Zorg ervoor dat de stroomvoorziening niet wordt onderbroken tijdens de "bootload"-procedure, anders loopt u het risico niet-opgeslagen gegevens te verliezen.*

## VERIFICATIE VAN DE INSTALLATIE

---

Als uw apparaat niet werkt zoals verwacht, controleer dan de aansluitingen.

## TRANSPORT EN OPSLAG

---

Vermijd schokken en extreme condities; bewaar in originele verpakking.

## GARANTIE INFORMATIE EN BEPERKINGEN

---

Twee jaar vanaf de leveringsdatum op fabricage fouten. Elke aanpassing of verandering van het product ontheft de fabrikant van alle mogelijke verantwoordelijkheid. De fabrikant wijst alle verantwoordelijkheid af voor alle drukfouten of vergissingen in deze data en aanpassingen of modificaties die zijn aangebracht na de tijd van publicatie.

## ONDERHOUD

---

Onder normale condities is dit een onderhoudsvrij product. Bij vervuiling, reinig met een droge of licht vochtige doek. In geval van sterke verontreiniging, reinig met een niet agressief product. Onder deze omstandigheid koppel het toestel los van de voeding. Let erop dat geen vloeistoffen het toestel kunnen binnentreden. Enkel terug aansluiten als het toestel volledig droog is.