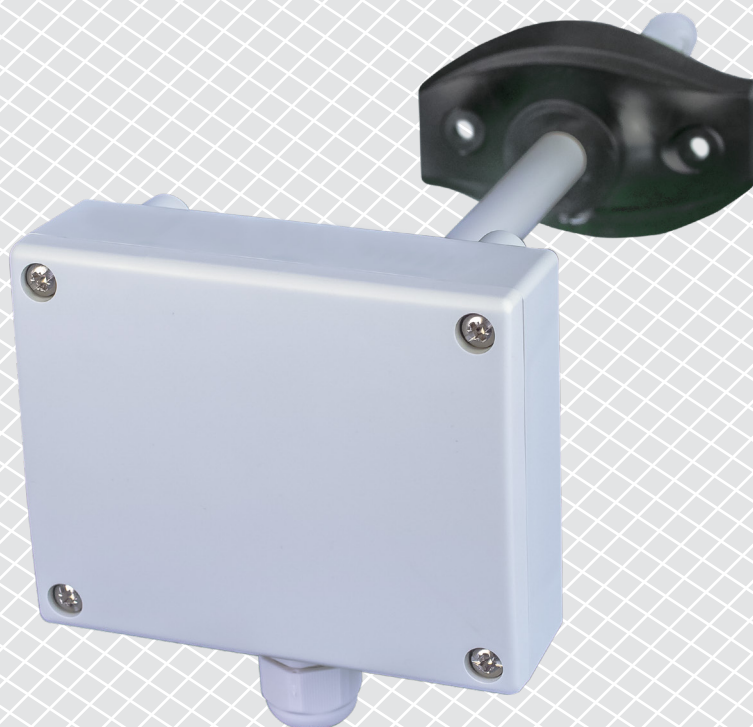


DCCOX-R | INTELLIGENTE CO/NO₂ KANAALSENSOR

Montage & gebruiksvorschriften



Inhoudstafel

VEILIGHEIDS - & VOORZORGSMaatregelen	3
PRODUCTBESCHRIJVING	4
ARTIKELCODE	4
TOEPASSINGSgebied	4
TECHNISCHE GEGEVENS	4
NORMEN	5
WERKINGSSchema	5
BEKABELING EN AANSLUITING	6
MONTAGE & GEBRUIKSVoorschriften	6
GEBRUIKSAANWIJZING	9
VERIFICATIE VAN DE INSTALLATIE	10
TRANSPORT EN OPSLAG	10
GARANTIE INFORMATIE EN BEPERKINGEN	10
ONDERHOUD	10

VEILIGHEIDS - & VOORZORGSMAATREGELEN



Lees alle informatie, productfiche, Modbus-registerkaarten, montage- en bedieningsinstructies en bestudeer het bedradings- en aansluitschema voordat u met het product gaat werken. Om uw persoonlijke veiligheid en die van het toestel te garanderen, evenals de optimale prestaties van het product, zorg ervoor dat u de volledige technische inhoud begrijpt voordat u het toestel installeert, in gebruik neemt, of onderhoud doet.



Omwille van de veiligheid en de homologatie (CE) is het eigenhandig ombouwen en / of veranderen van het product niet toegestaan.



Het product mag niet worden blootgesteld aan abnormale omstandigheden zoals: extreme temperaturen, direct zonlicht of trillingen. Chemische dampen met een hoge concentratie in combinatie met een lange blootstellingstijd kunnen de prestaties van het product beïnvloeden. Zorg ervoor dat de werkomgeving zo droog mogelijk is; controleer daarom ook op condensatie plekken.



Alle installaties moeten voldoen aan de lokale gezondheids- en veiligheidsvoorschriften evenals de plaatselijke elektrische normen. Dit product kan enkel worden geïnstalleerd door een ingenieur of technicus die een deskundige kennis heeft van het product en de veiligheidsvoorschriften.



Vermijd contact met onder spanning staande onderdelen; behandel daarom steeds het product alsof het onder spanning staat. Schakel steeds de stroombron uit voordat u de voedingskabels aansluit, onderhoud of reparatie werken uitvoert op het toestel.



Controleer altijd of u de juiste stroomvoorziening toepast op het product en gebruik kabels met de juiste diameter en kenmerken. Zorg ervoor dat alle bouten, moeren en schroeven goed zijn aangedraaid en de zekeringen (indien aanwezig) goed geplaatst zijn.



Het recyclen van de toestellen of verpakking zou men in overweging moeten nemen, het weggooien van deze moet volgens nationale wetgeving / regels gebeuren.



Indien u nog vragen heeft, contacteer dan uw technische dienst of een andere deskundige.

PRODUCTBESCHRIJVING

De DCCOX-R zijn intelligente kanaalsensoren met instelbare temperatuur-, relatieve vochtigheids- en CO/NO₂-bereiken. Het gebruikte algoritme regelt één enkele analoge/modulerende uitgang op basis van de gemeten T-, rV- en CO-/NO₂-waarden. Die kan worden gebruikt om een EC-ventilator, een snelheidsregelaar voor AC-ventilatoren of een klepaandrijving rechtstreeks aan te sturen. Alle parameters zijn via Modbus RTU toegankelijk.

ARTIKELCODE

Artikelcode	Voeding	I _{max}
DCCOG-R	18–34 VDC	55 mA
	15–24 VAC ±10%	60 mA
DCCOF-R	18–34 VDC	55 mA

TOEPASSINGSGEBIED

- Vraaggestuurd ventileren op basis van temperatuur, relatieve vochtigheid en CO/NO₂
- Geschikt voor montage in luchtkanalen

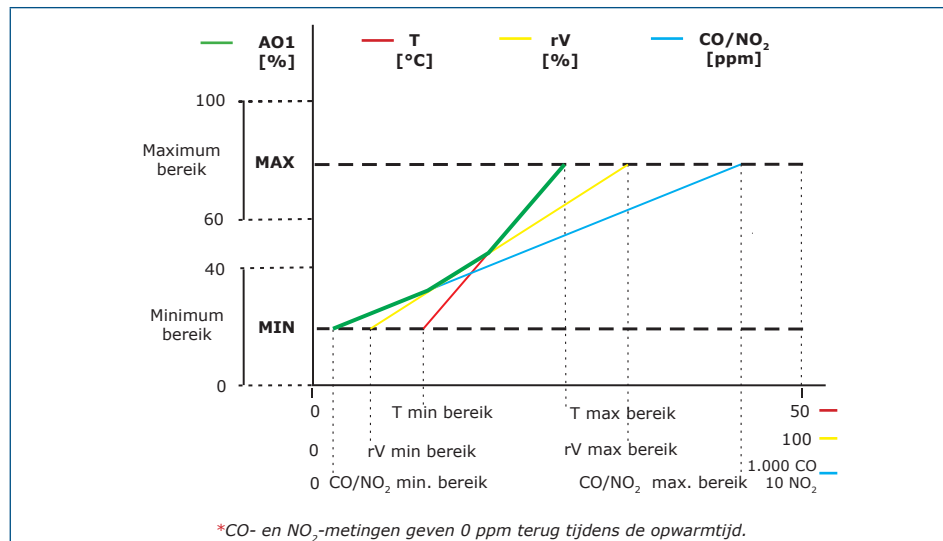
TECHNISCHE GEGEVENS

- Klemmenblok met veercontacten
- Analoge / modulerende uitgang:
 - ▶ 0–10 VDC-modus: min. belasting 50 kΩ ($R_L \geq 50 \text{ k}\Omega$)
 - ▶ 0–20 mA-modus: max. belasting 500 Ω ($R_L \leq 500 \Omega$)
 - ▶ PWM-modus (open-collector): PWM frequentie: 1 kHz, min. belasting 50 kΩ ($R_L \geq 50 \text{ k}\Omega$); PWM spanning 3,3 VDC of 12 VDC
- Instelbaar temperatuurbereik: -30–70 °C
- Instelbaar vochtigheidsbereik: 0–100 % rV
- Instelbaar CO-bereik: 0–1.000 ppm
- Opwarmtijd CO/NO₂ sensor: 1 uur
- Instelbaar NO₂-bereik 0–10 ppm
- Silicon-based sensorelement voor de CO en NO₂ metingen
- Wisselbare CO / NO₂ sensormodule
- Minimaal benodigde luchtsnelheid: 1 m/s
- Nauwkeurigheid:
 - ▶ ± 0,4 °C (bereik -30–70 °C)
 - ▶ ± 3% rV (bereik 0–100 %)
- Behuizing en slangen:
 - ▶ ASA, grijs (RAL9002)
- Beschermingsgraad: Behuizing: IP54, sonde: IP20
- Typisch bereik:
 - ▶ temperatuur: -30–70 °C
 - ▶ rel. vochtigheid: 0–100 % rV
 - ▶ CO: 0–1.000 ppm
 - ▶ NO₂: 0–10 ppm
- Opslagtemperatuur: -10–60 °C

NORMEN

- Laagspanning richtlijn 2014/35/EC:
 - ▶ EN 60529: 1991 Beschermingsgraden door middel van behuizingen (IP-code) Wijziging ACT: 1993 tot en met EN 60529;
 - ▶ EN 60730-1: 2011 Automatische elektrische controles voor huishoudelijk en soortgelijk gebruik - Deel 1: Algemene eisen
- EMC richtlijnen 2014/30/EU:
 - ▶ EN 60730-1: 2011 Automatische elektrische controles voor huishoudelijk en soortgelijk gebruik - Deel 1: Algemene eisen
 - ▶ EN 61000-6-1: 2007 Elektromagnetische compatibiliteit (EMC) - Deel 6-1: Algemene normen - Immuniteit voor huishoudelijke, handels- en licht-industriële omgevingen;
 - ▶ EN 61000-6-3: 2007 Elektromagnetische compatibiliteit (EMC) - Deel 6-3: Algemene normen - Emissienorm voor huishoudelijke, handels- en licht-industriële omgevingen Wijzigingen A1: 2011 en AC: 2012 EN 61000-6-3;
 - ▶ EN 61326-1: 2013 Elektrische uitrusting voor meting, controle en laboratoriumgebruik - EMC-vereisten - Deel 1: Algemene vereisten;
 - ▶ EN 61326-2-3: 2013 Elektrische uitrusting voor meet-, controle- en laboratoriumgebruik - EMC-vereisten - Deel 2-3: Bijzondere eisen - Testconfiguratie, operationele omstandigheden en prestatiecriteria voor transducers met geïntegreerde of externe signaalconditionering
- WEEE richtlijn 2012/19/EU
- RoHS richtlijn 2011/65/EC

WERKINGSSHEMA



NOTA

De uitgang verandert automatisch afhankelijk van de hoogste van de T-, rV- of CO/NO₂-waarden, d.w.z. de hoogste van de drie waarden regelt de uitgang. Zie de groene lijn in het bovenstaande werkingsschema. Een of meerdere van de interne sensoren kunnen worden gedeactiveerd. Zo is het bvb. ook mogelijk om de uitgang enkel op basis van de gemeten CO-waarde te regelen. Het is niet mogelijk om de uitgang te regelen op basis van de gemeten CO- en NO₂-waarden tegelijkertijd.

BEKABELING EN AANSLUITING

Artikel Type	DCCOF-R	DCCOG-R	
VIN	18–34 VDC	18–34 VDC	15–24 VAC ±10%
GND	Massa	Gemeenschappelijke massa	AC ~
A	Modbus RTU (RS485), signaal A	Modbus RTU (RS485), signaal A	
/B	Modbus RTU (RS485), signaal /B	Modbus RTU (RS485), signaal /B	
AO1	Analoge / modulerende uitgang (0–10 VDC / 0–20 mA / PWM)		
GND	Massa AO1	Gemeenschappelijke massa	

⚠ ATTENTIE

De -F versie van dit product is niet geschikt voor 3-draads aansluiting. Ze heeft afzonderlijke massa's voor voeding en analoge uitgang. Beide massa's verbinden kan resulteren in onjuiste metingen. Er zijn minstens 4 draden nodig voor het aansluiten van -F type sensoren.

De -G versie is bedoeld voor 3-draads aansluiting en beschikt over een gemeenschappelijke massa. Dit wil zeggen dat de massa's van de analoge uitgang inwendig verbonden zijn met de massa van de voeding. Omwille van deze reden kunnen -F en -G type sensoren niet gemengd worden binnen één netwerk. Verbind nooit de gemeenschappelijke massa van G-type-artikelen met andere apparaten die op gelijkstroom werken. Door dit toch te doen kan mogelijk permanente schade aangebracht worden aan de aangesloten toestellen.

MONTAGE & GEBRUIKSVOORSCHRIFTEN

Lees aandachtig "Veiligheids- & voorzorgsmaatregelen" voordat u begint met het monteren van het apparaat.

📋 NOTA

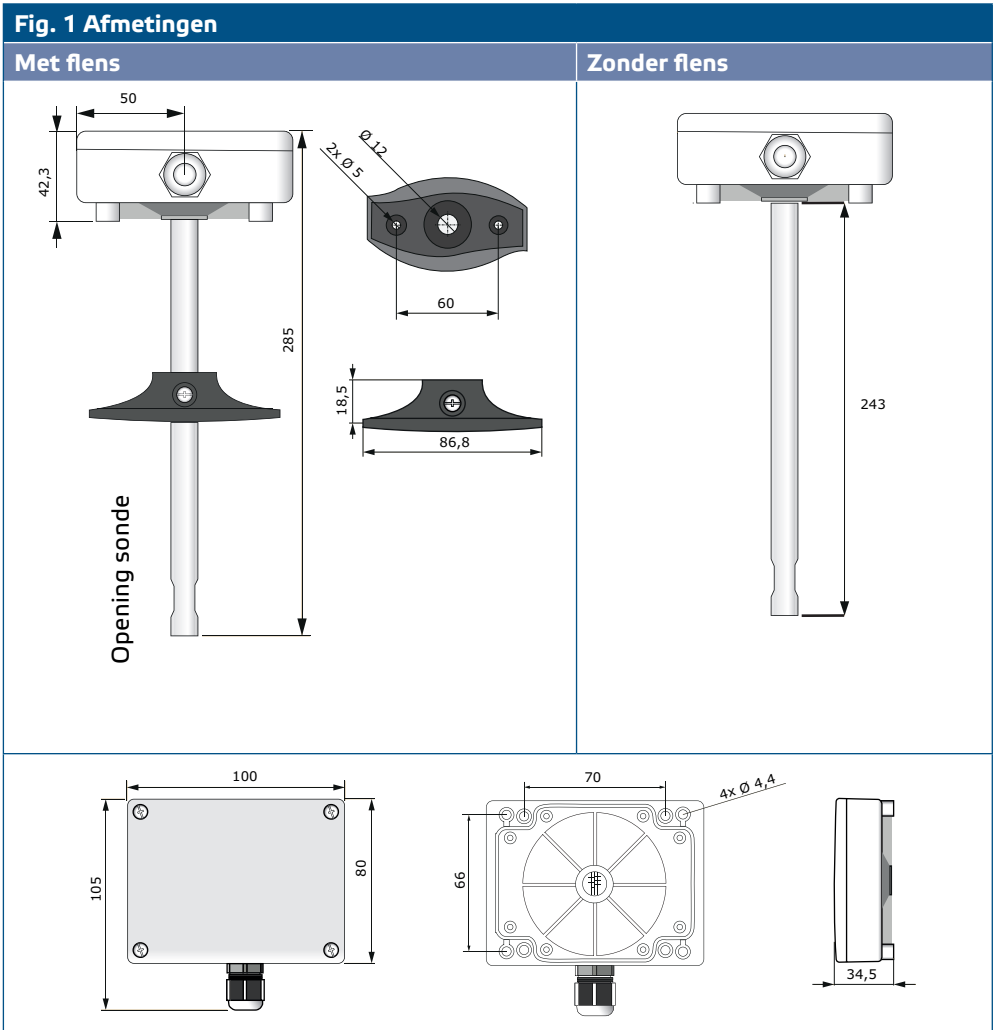
De sensor is niet ontworpen, vervaardigd of bedoeld voor controle- of bewakingsapparatuur in omgevingen die levensveiligheid vereisen, waarbij het uitvallen van de sensor rechtstreeks kan leiden tot de dood, persoonlijk letsel of ernstige fysieke of milieuschade.

📋 NOTA

De bindingen die vrijkomen uit kunststoffen kunnen de sensorwaarden beïnvloeden. Wacht enkele dagen voordat de sensor is gestabiliseerd voordat u de juiste waarden verkrijgt.

Volg volgende stappen:

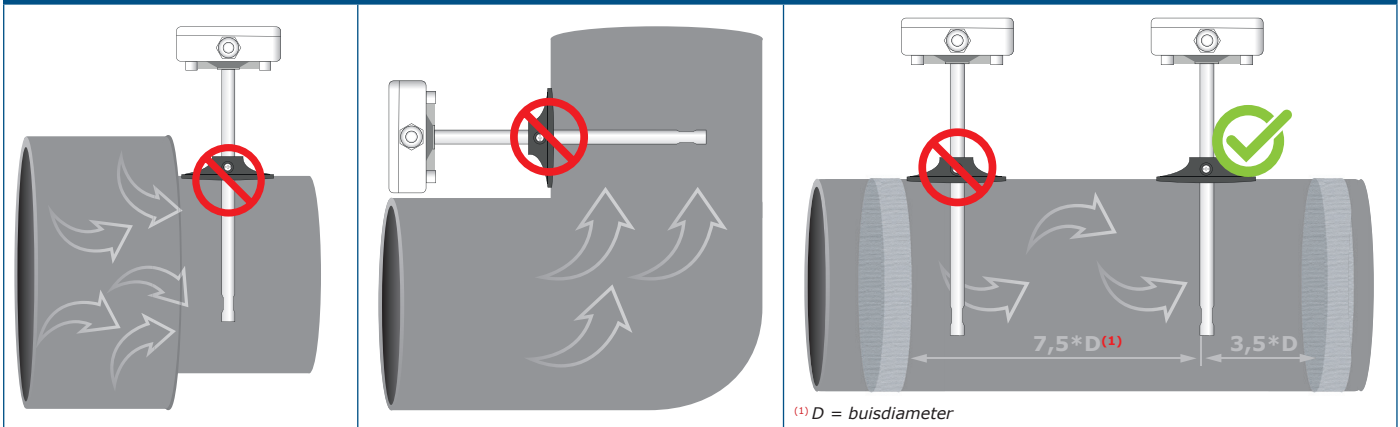
1. Houd er bij het voorbereiden van de installatie rekening mee dat de sondeopening in het midden van het kanaal moet worden geplaatst. Gebruik altijd de flens om de sensor op ronde kanalen te installeren. Bij rechthoekige kanalen is het mogelijk om de sensor zonder flens te installeren (indien nodig). Zie **Fig. 1** en **Fig. 2**.



2. Volg deze stappen:

- 2.1 Boor een luchtdicht gat van $\text{Ø } 13 \text{ mm}$ in het kanaal.
- 2.2 Bevestig de flens op het buitenoppervlak van het kanaal met behulp van de zelfborende schroeven die bij de sensor zijn geleverd. Als u de flens niet wenst te gebruiken, plaatst u de probe en bevestigt u de behuizing rechtstreeks op het kanaal. Let op de richting van de luchtstroom (zie Fig. 2 en Fig. 3).

Fig. 3 Bevestigingsvereisten



(1) D = buisdiameter

ATTENTIE

Algemene vereisten: Het apparaat mag niet worden geïnstalleerd in turbulente luchtzones. Zorg voor voldoende lange 'settling zones' stroomopwaarts en stroomafwaarts van het aftappunt. Een 'settling zone' bestaat uit een recht stuk buis of buis zonder obstakels. Vermijd installatie in de buurt van filters, koelspiralen, ventilatoren, enz. De sensor bereikt het optimale resultaat wanneer de meting ten minste 7,5 ductdiameters stroomafwaarts en ten minste 3,5 ductdiameters stroomopwaarts van bochten of obstakels wordt uitgevoerd.

ATTENTIE

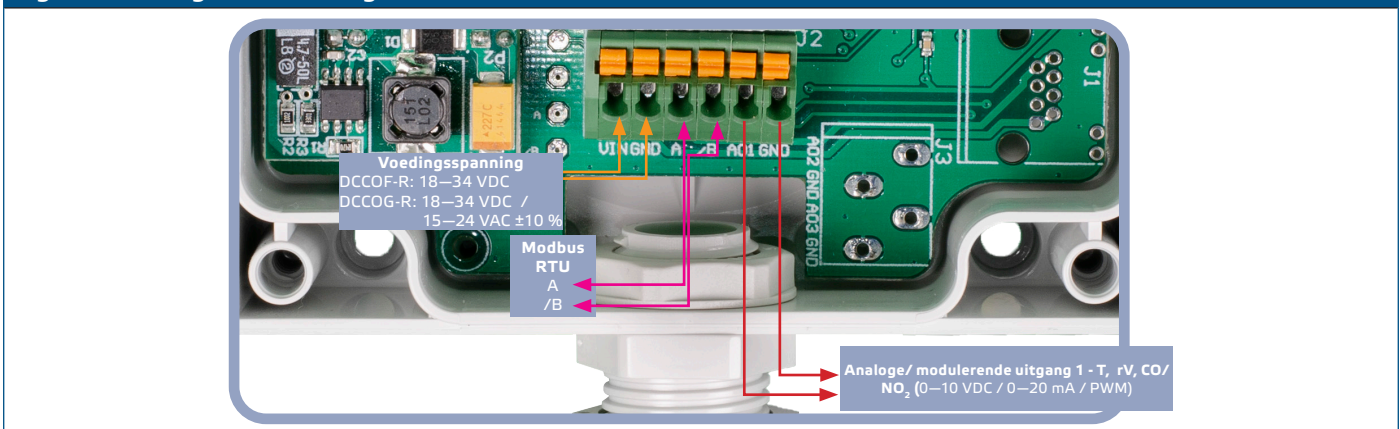
Het installeren van dit toestel dicht bij een hoog EMI-uitstralend toestel kan tot foute meetwaardes leiden. Gebruik afgeschermd bekabeling binnen hoog EMI gebieden.

ATTENTIE

Houd een minimale 15 cm (5,9") afstand tussen 230 VAC voedingslijnen en de bekabeling van dit type toestel.

- 2.3 Installeer de sonde op de gewenste diepte en; als u de flens gebruikt, bevestigt u deze via de witte plastic schroef aan de sonde.
- 2.4 Schroef het deksel van het apparaat los en steek de verbindingkabels door de kabelwartel van het apparaat.
- 2.5 Sluit de bedrading aan volgens het bedradingsschema (zie Fig. 4) en gebruik de legende informatie voor de juiste sectie "Bedrading en aansluitingen".

Fig. 4 Bedrading en aansluitingen



3. Sluit het deksel en zet het vast met de schroeven. Draai de kabelwartel vast om de IP-waarde van de behuizing te behouden.
4. Schakel de voedingsspanning in.
5. Om fabrieksinstellingen te wijzigen gebruik 3SModbus software of de Sensistant configurator. Raadpleeg de Modbus register map van het product voor de standaard fabrieksinstellingen



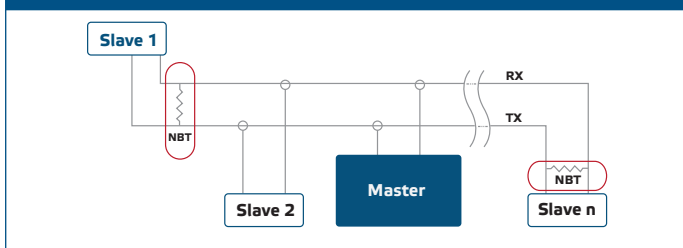
NOTA

Raadpleeg de Modbus-registermap van het product voor de volledige Modbus-registeregegevens. Dit is een apart document gekoppeld aan de artikelcode op de website met daarin de lijst met registers. Producten met eerdere firmwareversies zijn mogelijk niet compatibel met deze lijst.

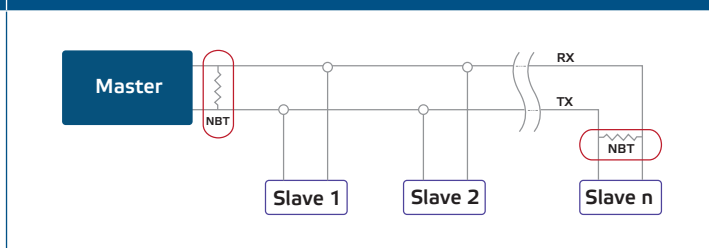
Optionele instellingen

Om correcte communicatie te verzekeren, moet de NBT op slechts twee apparaten op het Modbus RTU-netwerk worden geactiveerd. Schakel indien nodig de NBT-weerstand in via 3SModbus of Sensistant (*holdingregister 9*).

Voorbeeld 1



Voorbeeld 2



NOTA

Op een Modbus RTU-netwerk moeten twee busterminators (NBT's) worden geactiveerd.



ATTENTIE

Niet blootstellen aan direct zonlicht!

GEBRUIKSAANWIJZING

Kalibratie procedure:

Opnieuw kalibreren is niet nodig. Alle sensorelementen worden in onze fabriek gekalibreerd en getest. In het onwaarschijnlijke geval dat het CO/NO₂-sensorelement defect raakt, kan dit onderdeel worden vervangen.

Firmware bijwerken

Nieuwe functionaliteiten en bugfixes worden beschikbaar gesteld via een firmware-update. Als op uw apparaat niet de nieuwste firmware is geïnstalleerd, kan deze worden bijgewerkt. SenteraWeb is de gemakkelijkste manier om de firmware van het apparaat bij te werken. Indien u geen Sentera Internet Gateway beschikbaar heeft, kan de firmware geüpdatet worden via de 3SM boot applicatie (onderdeel van de Sentera 3SMcenter software suite).



NOTA

Zorg ervoor dat de stroomvoorziening niet wordt onderbroken tijdens de "bootload"-procedure.

VERIFICATIE VAN DE INSTALLATIE

Als uw apparaat niet werkt zoals verwacht, controleer dan de aansluitingen.

TRANSPORT EN OPSLAG

Vermijd schokken en extreme condities; bewaar in originele verpakking.

GARANTIE INFORMATIE EN BEPERKINGEN

Twee jaar vanaf de leveringsdatum op fabricage fouten. Elke aanpassing of verandering van het product ontheft de fabrikant van alle mogelijke verantwoordelijkheid. De fabrikant wijst alle verantwoordelijkheid af voor alle drukfouten of vergissingen in deze data en aanpassingen of modificaties die zijn aangebracht na de tijd van publicatie.

ONDERHOUD

Onder normale condities is dit een onderhoudsvrij product. Bij vervuiling, reinig met een droge of licht vochtige doek. In geval van sterke verontreiniging, reinig met een niet agressief product. Onder deze omstandigheid koppel het toestel los van de voeding. Let erop dat geen vloeistoffen het toestel kunnen binnentreden. Enkel terug aansluiten als het toestel volledig droog is.