

AWP

BESCHERMENDE
CAPUCHON VOOR ALLE
WEERSOMSTANDIGHEDEN

Montage & gebruiksvorschriften



Inhoudstafel

PRODUCTBESCHRIJVING	3
ARTIKELCODE	3
GEBRUIKSTOEPASSING	3
INHOUD IN HET VAK	3
NORMEN	3
MONTAGE VOORSCHRIFTEN IN STAPPEN	4
TRANSPORT EN OPSLAG	5
GARANTIE INFORMATIE EN BEPERKINGEN	5

PRODUCTBESCHRIJVING

AWP is een beschermende kap voor alle weersomstandigheden voor buitensensoren die ze beschermt tegen variabele weersfactoren en direct zonlicht. Het doel is om de levensduur van HVAC-buitensensoren te verlengen en de betrouwbaarheid van hun metingen te verhogen.




ARTIKEL CODE

Artikel code			
Code	Breedte [mm] (gemonteerd)	Diepte [mm](gemonteerd)	Hoogte [mm](gemonteerd)
AWP-10-13-13	103	127	128

GEBRUIKSTOEPASSING

- Beschermt Sentera buitensensoren tegen direct zonlicht en variabele weersomstandigheden.
- Voor buitengebruik.

INHOUD IN DE DOOS

Inhoud in de doos			
Onderdeel	Stk.	Materiaal	Afmeting
SNAP-Klinknagel	7	Polyamide, lichtgrijs	
Laken	4	Polypropyleen, wit	
Blad (achterkant)	1	Polypropyleen, wit	

NORMEN

- Coneg norm (USA) & Richtlijn 94/62/EG
- BGS-richtlijn 2002/95/EG (Europees Parlement en de Raad van 27 januari 2003)

MONTAGE VOORSCHRIFTEN IN STAPPEN

1. Bevestig deel 1 samen met het product aan de muur.
2. Klik/verbind deel 2 op deel 1 met behulp van deel 5 (kliklinknagel).
3. Klik/monteer beide delen 3 tot en met deel 4 en daarna tot deel 2 met behulp van een kliklinknagel.
4. Klik/monteer vaste delen 3 en 4 tot deel 1 en 2 aan de linkerkant met behulp van een kliklinknagel.
5. Klik alle vrije uiteinden van de onderdelen aan beide zijden vast aan deel 1 en 2 met behulp van een kliklinknagel.

Fig. 1 Montagestappen

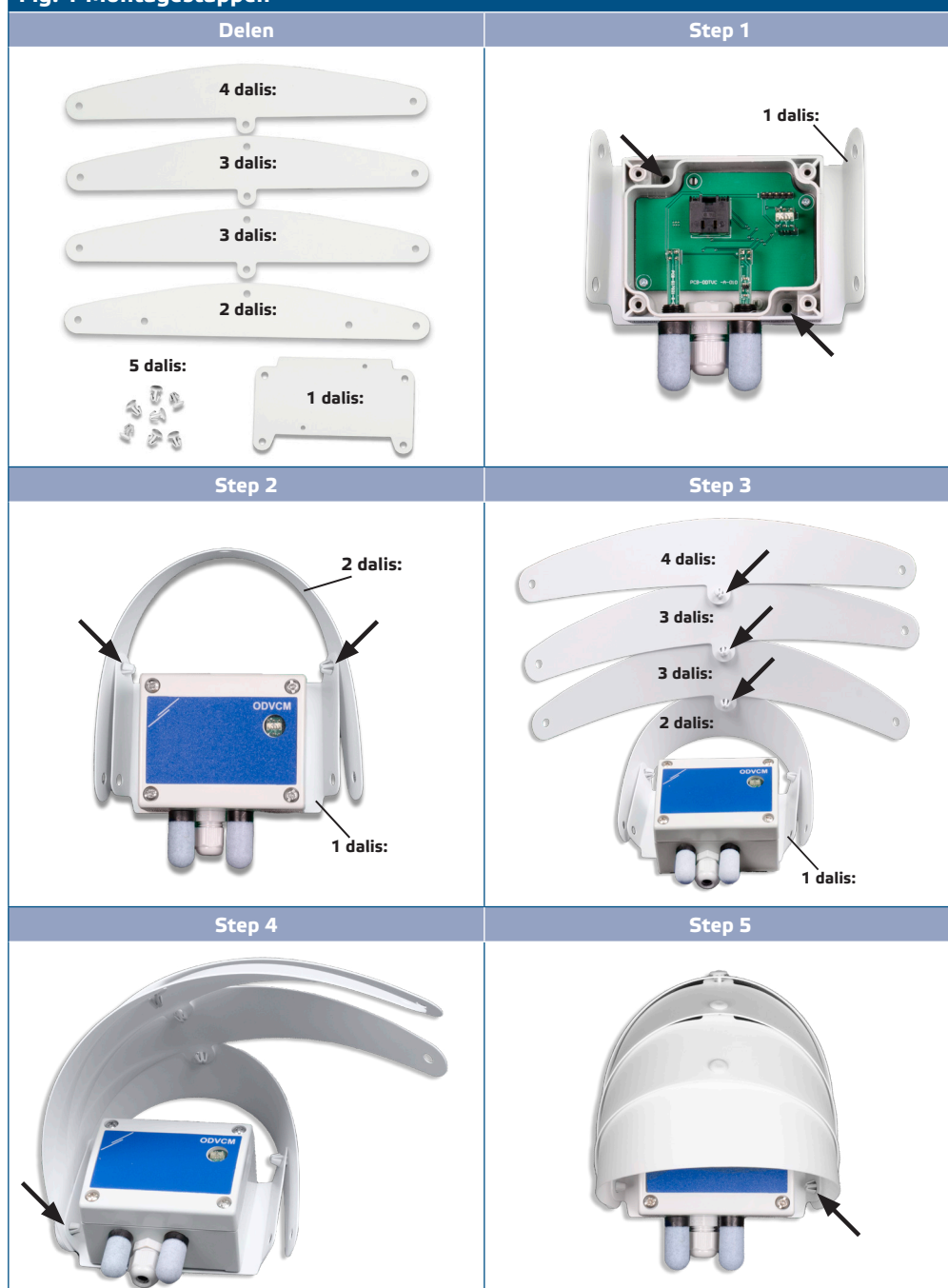
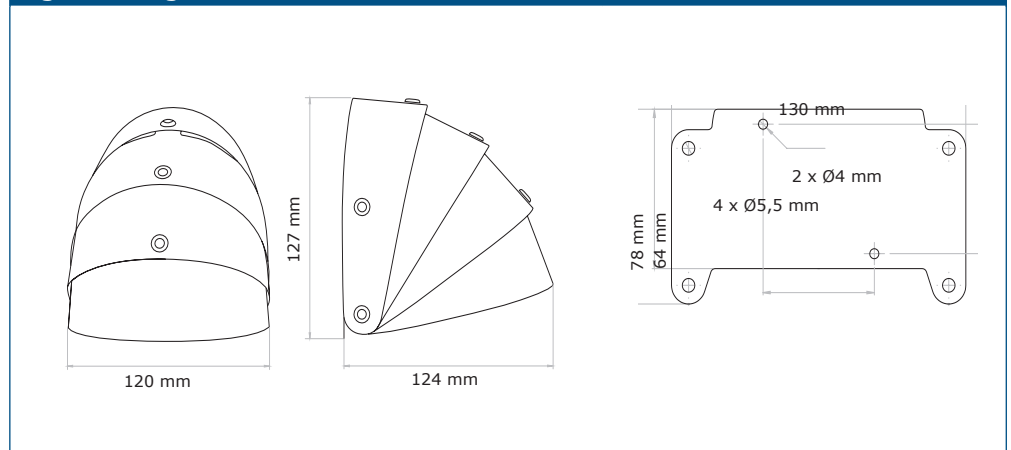


Fig. 2 Montagematen - inbouw

TRANSPORT EN OPSLAG

Bewaren in de originele verpakking op een droge en geventileerde plaats, bij een temperatuur rond 20°C, uit de buurt van licht.

GARANTIE INFORMATIE EN BEPERKINGEN

Deze garantie loopt twee jaar vanaf de leveringsdatum voor fabricagefouten. Elke wijziging of wijziging aan het product ontslaat de fabrikant van alle verantwoordelijkheid. De fabrikant draagt geen verantwoordelijkheid voor eventuele drukfouten of fouten in deze gegevens, wijziging of verbetering van het product kan op elk moment na de datum van publicatie worden aangebracht.