



De USP-X10K-NA is een passieve potentiometer geschikt voor controllers die 0–10 VDC-input nodig hebben. De gewenste uitgangsspanning kan traploos geregeld worden van 0 tot de voedingsspanning (U_s) via de draaiknop. Het is uitgerust met een schakelaar (droog contact) voor het op afstand AAN / UIT schakelen van externe apparatuur.

Belangrijke Kenmerken

- Traploze uitgangsspanning van 0 tot U_s via de draaiknop
- Nulstand voor op afstand AAN / UIT schakelen van externe apparatuur

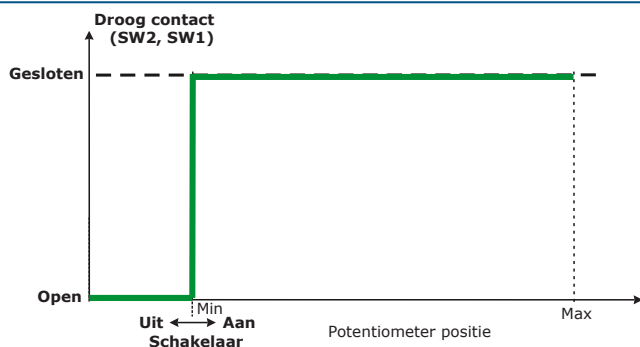
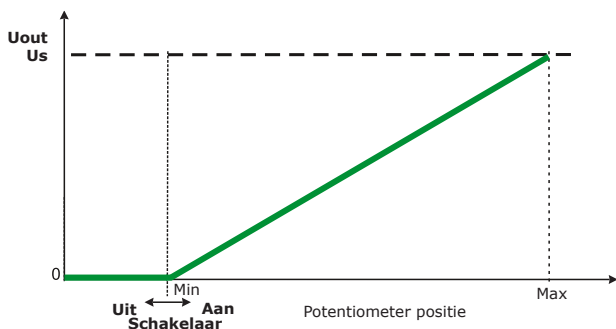
Technische specificaties

Voedingsspanning, U_s	voedingsspanning U_s 12 VDC	
Uitgang spanning	0– U_s	
Belastingsweerstand	10 k Ω	
Contact belasting	4 A / 250 VAC of 10 A / 12 VDC	
Werkingscondities	Werkings temperatuur:	temperatuur: -5–65 °C
	Relatieve vochtigheid	5–85 % rH (niet-condenserend)
Opslagtemperatuur	Opslagtemperatuur: -20–70 °C	

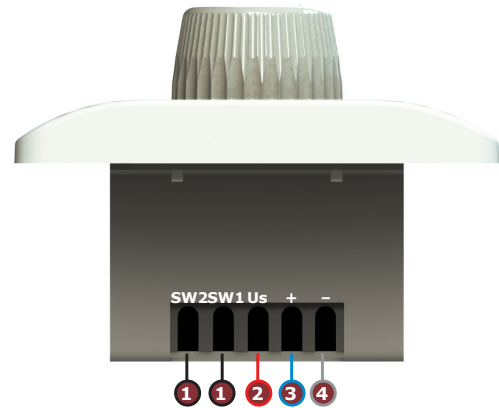
Gebruikstoepassingen

- Ventilatiecontrole in gebouwen
- EC-ventilatoren / motor control
- Traploze regeling van controllers

Werkingschema



Bedrading en aansluitingen



1 - Zwarte draaden (SW2 en SW1)	Droog contact voor remote ON/OFF	
2 - Rode draad (U_s)	Voedingsspanning, (U_s)	
3 - Blauwe draad (+)	Uitgang spanning	
4 - Grijs draad (-)	Aarding	
Kabeldoorsnede	Droog contact	0,75 mm ² / AWG 18
	Aarding, uitgangsspanning en voedingsspanning	0,50 mm ² / AWG 20

Normen

- WEEE richtlijn 2012/19/EC
- RoHS richtlijn 2011/65/EC



Instellingen

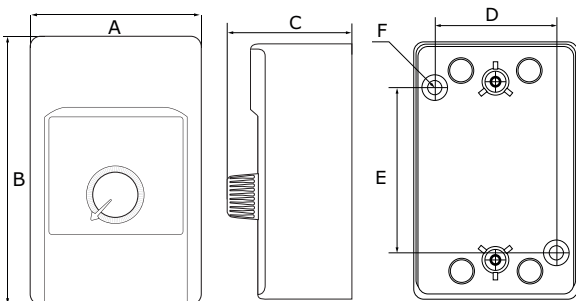


1 - Uitgangsspanning potentiometer



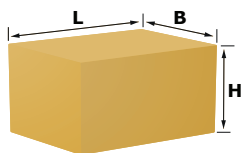
Stelt de uitgangsspanning in

Bevestigen en afmetingen



A	B	C	D	E	F
70 mm / 2,76 "	115 mm / 4,52 "	58 mm / 2,28 "	51 mm / 2,01 "	80 mm / 3,15 "	2 x Ø 4,8 mm / 0,19 "

Verpakking



Artikelcode	Verpakking	Lengte	Breedte	Hoogte	Netto gewicht	Bruto gewicht
USP	Eenheid (1st.)	125 mm / 4,94 "	80 mm / 3,14 "	70 mm / 2,76 "	0,16 kg / 0,35 lb	0,22 kg / 0,49 lb
	Doos (70 st.)	590 mm / 23,23 "	380 mm / 14,96 "	500 mm / 19,69 "	11,20 kg / 24,50 lb	16,63 kg / 36,66 lb