

TUTSN

Temperatuursonde

De TUTSN passieve temperatuur probe garandeert een stabiele temperatuur meting in luchtkanalen, dankzij zijn platina sensor element. Het sensor element is geïntegreerd in een kunststof probe. Deze temperatuur sondes bieden een positieve temperatuurcoëfficiënt: wanneer de temperatuur stijgt, stijgt de weerstand. Ze zijn eenvoudig te installeren en zijn compatibel met de meest voorkomende temperatuur controlesystemen.

Belangrijke kenmerken

- Positieve temperatuur coëfficiënt
- Op lange termijn stabiel
- Breed meetbereik
- Eenvoudige installatie

Technische specificaties

Temperatuur bereik	-50—80 °C	
Stroommeting (DC)	0,1—0,3 mA (PT500) 0,1—0,4 mA (PT1000)	
Tolerantie klasse	F0.3	
Vrije aansluiting	Lengte	1,0 m
	Doorsnede	0,5 mm ²
	Trekkrachten	< 5 N
Zelf opwarmend	≤ 0,5 K/mW in een luchtstroom van 1 m/s	
Beveiliging standaard	IP30 (volgens de EN 60529)	
Installatie temperatuur	> -5 °C	
Werkingscondities	Temperatuur	-50—80 °C
	Relatieve vochtigheid	< 95 % rH (niet-condenserend)



Artikel codes

	Temperatuur sensor	Kanaal diameter	Lengte van de probe
TUTSN-P500-150	PT500	< 300 mm	150 mm
TUTSN-P500-250	PT500	> 300 mm	250 mm
TUTSN-P1K0-150	PT1000	< 300 mm	150 mm
TUTSN-P1K0-250	PT1000	> 300 mm	250 mm

Gebruikstoepassingen

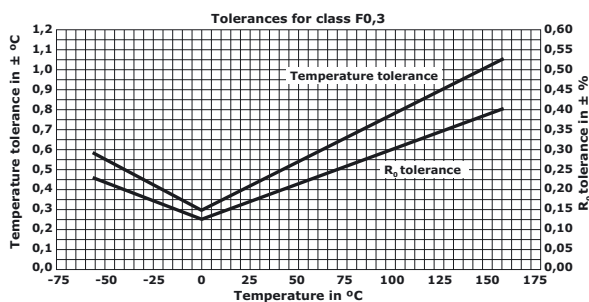
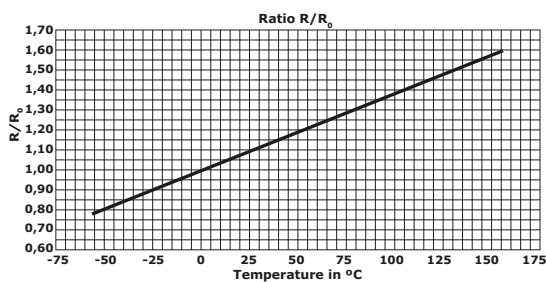
- HVAC toepassingen voor temperatuurmetingen
- Uitsluitend in een droge, niet-corrosieve omgeving

Normen

- IEC 60751 / DIN EN 60751
- WEEE richtlijn 2012/19/EU
- RoHS Directive 2011/65/EU



Weerstand en tolerantie waarden



Werkning

Verhouding temperatuur / weerstand

- Voor het volgende temperatuur bereik: -55—0 °C
 $R_T = R_0 \times (1 + A \times T + B \times T^2 + C \times (T - 100 \text{ °C}) \times T^3)$
- Voor het volgende temperatuur bereik: 0—80 °C
 $R_T = R_0 \times (1 + A \times T + B \times T^2)$
- Waar
 R_T : Weerstand in functie met de temperatuur
 R_0 : Nominale weerstandswaarde bij 0 °C
 T : Temperatuur in °C
- Coëfficiënten volgens EN 60751
 $A = 3,9083 \times 10^{-3} \text{ °C}^{-1}$
 $B = - 5,775 \times 10^{-7} \text{ °C}^{-2}$
 $C = - 4,183 \times 10^{-12} \text{ °C}^{-4}$

Sensor tolerantie waarden vergelijking (volgens de EN60751)

- Klasse F0.3
 $\Delta T_{F0.3} = \pm (0,30 + 0,005 \times |T|)$

TUTSN

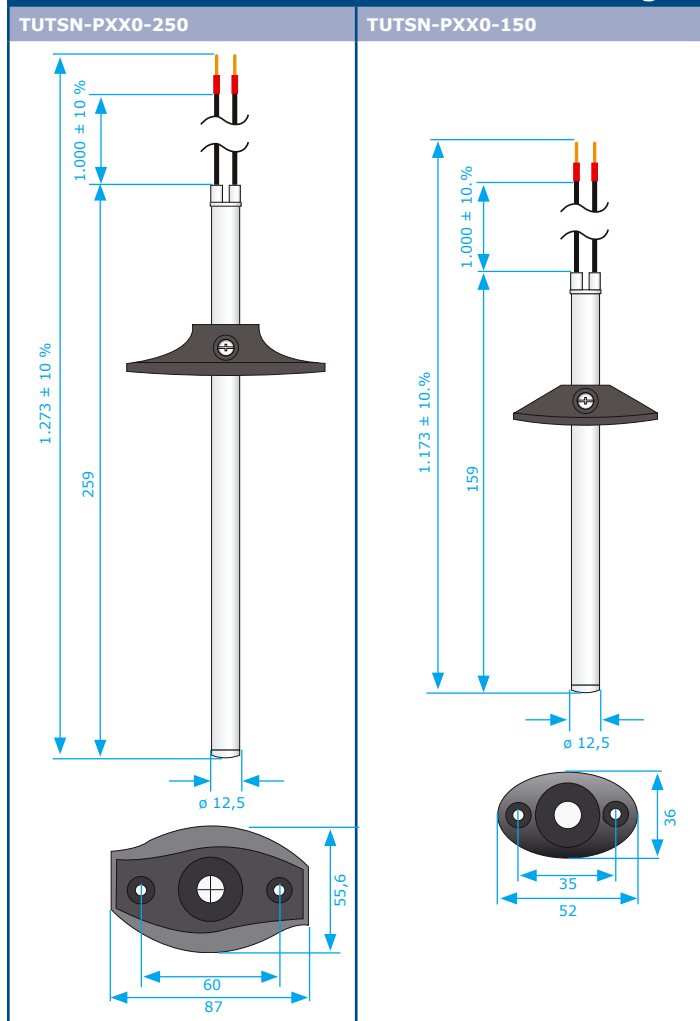
Temperatuursonde



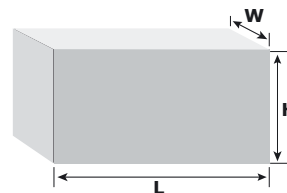
Nominale weerstandswaarde

Temp. °C	R/R0 verhouding	Klasse F0,3		
		R0 500 Ω	R0 1.000 Ω	
-55	0,78379	391,59	783,19	± 0,58
-50	0,80306	391,59	803,06	± 0,55
-45	0,82290	401,53	822,90	± 0,53
-40	0,84271	411,45	842,71	± 0,50
-35	0,86248	421,35	862,48	± 0,48
-30	0,88222	431,24	882,22	± 0,45
-25	0,90192	441,11	901,92	± 0,43
-20	0,92160	450,96	921,60	± 0,40
-15	0,94124	470,62	941,24	± 0,38
-10	0,96086	480,43	960,86	± 0,35
-5	0,98044	490,22	980,44	± 0,33
0	1,00000	500,00	1000,00	± 0,30
5	1,01953	509,76	1019,53	± 0,33
10	1,03903	519,51	1039,03	± 0,35
15	1,05849	529,25	1058,49	± 0,38
20	1,07794	538,97	1077,94	± 0,40
25	1,09735	548,67	1097,35	± 0,43
30	1,11673	558,36	1116,73	± 0,45
35	1,13608	568,04	1136,08	± 0,48
40	1,15541	577,70	1155,41	± 0,50
45	1,17470	587,35	1174,70	± 0,53
50	1,19397	596,99	1193,97	± 0,55
55	1,21321	606,60	1213,21	± 0,58
60	1,23242	616,21	1232,42	± 0,60
65	1,25160	625,80	1251,60	± 0,63
70	1,27075	635,38	1270,75	± 0,65
75	1,28987	644,94	1289,87	± 0,70
80	1,30897	654,48	1308,97	± 0,73

Afmetingen



Verpakking



Artikel codes	Verpakking	Lengte [mm]	Breedte [mm]	Hoogte [mm]	Netto gewicht	Bruto gewicht
TUTSN-PXX0-150	Zakje (1 st.)	170	53	36	0,34 kg	0,51 kg
	Doos (15 st.)	495	185	87	5,1 kg	7,78 kg
	Doos (180 st.)	580	370	500	6,12 kg	94,46 kg
TUTSN-PXX0-250	Zakje (1 st.)	170	53	36	0,37 kg	0,54 kg
	Doos (10 st.)	495	185	87	5,1 kg	5,53 kg
	Doos (120 st.)	590	380	505	44,4 kg	67,46 kg