

# STVS4

## 5-standen transformatorregelaar met TK en analoge ingang 3 x 400 VAC



De STVS4-serie transformatorregelaars regelen het toerental van driefasige spanningsregelbare motoren in vijf stappen door de uitgangsspanning te variëren volgens een 0-10 VDC analoge ingangssignaal. Ze zijn uitgerust met spaartransformatoren en beschikken over TK-bewaking voor thermische motorbeveiliging.

### Belangrijkste Kenmerken

- Analoge ingangssignaal (0–10 VDC) galvanisch gescheiden
- Breed voedingsspanningsbereik 1,5 A–11 A
- TK bewaking voor thermische motorbeveiliging
- 5 schakelniveaus volgens het ingangssignaal
- LED-statusaanduiding
- +12 VDC uitgang (bvb. als voeding voor de Sentera MTP-X10K-NA potentiometer)

### Technische specificaties

|                        |  |                               |
|------------------------|--|-------------------------------|
| Voedingsspanning       | 400 VAC / 50–60 Hz                           |                               |
| Ingang regelsignaal    | 0–10 VDC                                     |                               |
| Uitgang                | 12 VDC / I <sub>max</sub> 50 mA              |                               |
| Niet-geregelde uitgang | 230 VAC (max. 2 A)                           |                               |
| Schakelniveau          | Opschakelen                                  | 2; 4; 6; 8; 9,5 VDC           |
|                        | Afschakelen                                  | 0,2 VDC                       |
| Behuizing              | plaatstaal (RAL7035, polyester gepoedercoat) |                               |
| Beschermingsgraad      | IP54 (volgens EN 60529)                      |                               |
| Werkingscondities      | Temperatuur                                  | -20–35 °C                     |
|                        | Relatieve vochtigheid                        | 5–95 % rV (niet-condenserend) |



### Artikelcodes

| Artikelcode | Toegestane max. stroom, [A] |
|-------------|-----------------------------|
| STVS4-15L40 | 1,5                         |
| STVS4-25L40 | 2,5                         |
| STVS4-40L40 | 4                           |
| STVS4-60L40 | 6                           |
| STVS4-80L40 | 8                           |
| STVS4110L40 | 11                          |

### Normen

- Laagspanningsrichtlijn 2014/35/EC:
- EMC richtlijnen 2014/30/EU: EN 61326
- WEEE richtlijn 2012/19/EU
- RoHS richtlijn 2011/65/EU



### Voedingsspanning

| 0-10 VDC of positie van de externe potentiometer (MTV of MTP)* | 0                       | 1   | 2   | 3   | 4   | 5   |
|--|-------------------------|-----|-----|-----|-----|-----|
|  | Geregelde uitgang [VAC] |     |     |     |     |     |
| Spanning   | 0                       | 130 | 180 | 230 | 300 | 400 |
| Niet-geregelde uitgang [VAC]                                   |                         |     |     |     |     |     |
| L1   | 0                       | 230 | 230 | 230 | 230 | 230 |

\*Zie werkingsschema op de volgende pagina voor de bijhorende spanningen.

### Toepassingen

- Snelheidsregeling van ventilatoren met spanningsregelbare motoren in ventilatiesystemen
- Uitsluitend voor gebruik binnenshuis

### Bedrading en aansluitingen

|       |  |
|-------|--|
| Pe    | Aardingsaansluitingen  |
| R     |  |
| S     | Voedingsspanning 3*400 VAC / 50–60 Hz  |
| T     |  |
| N     | Nulgeleider  |
| U     |  |
| V     | Geregelde uitgang naar de motor  |
| W     |  |
| L1    | Niet-geregelde uitgang, fase   |
| N1    | Niet-geregelde uitgang, nulgeleider  |
| TK    |  |
| TK    | Ingang - TK bewaking voor thermische motorbeveiliging  |
| OV    | Massa  |
| +12V* | Uitgang 12 VDC / I <sub>max</sub> 50 mA  |
| +V*   | Digitale uitgang 12 VDC / I <sub>max</sub> 50 mA<br>Digitale uitgang 12 VDC / I <sub>max</sub> 50 mA (0 VDC = TK fout; 12 VDC = normale werking) |
| V/C   | Ingang U: 0–10 VDC   |

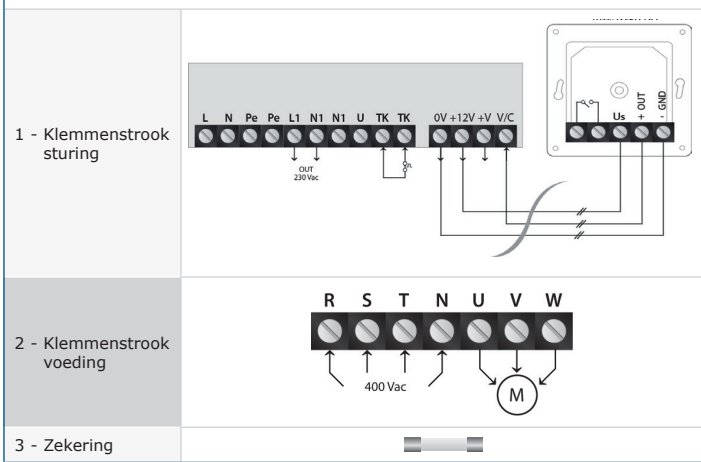
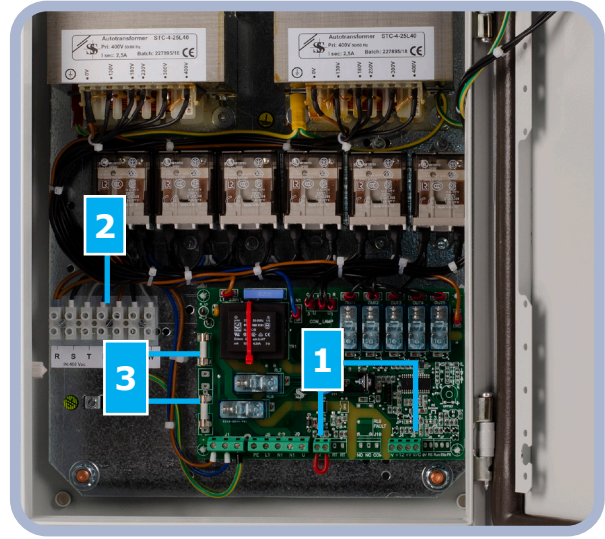
\*Nota: De totale uitgangsstroom voor beide uitgangen (+12V en +V) mag niet meer zijn dan 100 mA!

# STVS4

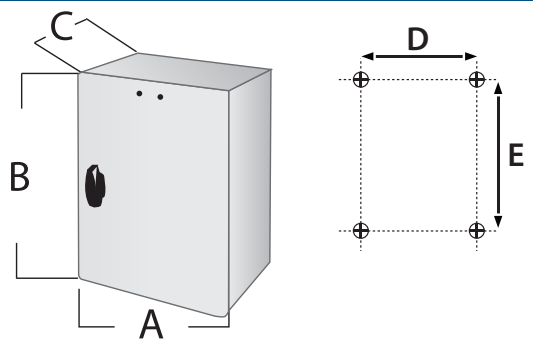
5-standen transformatorregelaar met TK en analoge ingang 3 x 400 VAC



## Legende

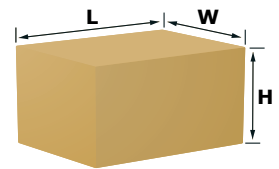


## Bevestigen en afmetingen



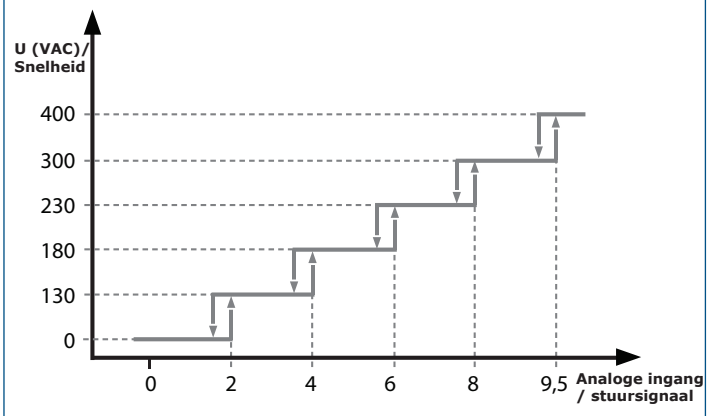
| Artikelcode | A [mm] | B [mm] | C [mm] | D [mm] | E [mm] |
|-------------|--------|--------|--------|--------|--------|
| STVS4-15L40 | 300    | 425    | 170    | 255    | 355    |
| STVS4-25L40 | 300    | 425    | 170    | 255    | 355    |
| STVS4-40L40 | 400    | 425    | 200    | 355    | 355    |
| STVS4-60L40 | 400    | 425    | 200    | 355    | 355    |
| STVS4-80L40 | 400    | 425    | 200    | 355    | 355    |
| STVS4110L40 | 400    | 425    | 200    | 355    | 355    |

## Verpakking



| Artikelcode | Verpakking     | Lengte [mm] | Breedte [mm] | Hoogte [mm] | Netto gewicht [kg] | Bruto gewicht [kg] |
|-------------|----------------|-------------|--------------|-------------|--------------------|--------------------|
| STVS4-15L40 | Eenheid (1st.) | 430         | 310          | 205         | 13,55              | 14                 |
| STVS4-25L40 | Eenheid (1st.) | 430         | 310          | 205         | 14,52              | 15,04              |
| STVS4-40L40 | Eenheid (1st.) | 445         | 410          | 255         | 21,37              | 22,12              |
| STVS4-60L40 | Eenheid (1st.) | 445         | 410          | 255         | 24,89              | 25,64              |
| STVS4-80L40 | Eenheid (1st.) | 445         | 410          | 255         | 33,05              | 33,97              |
| STVS4110L40 | Eenheid (1st.) | 445         | 410          | 255         | 39,92              | 40,82              |

## WERKINGSSCHEMA



## Global trade item numbers (GTIN)

| Artikelcode        | Verpakking     |
|--------------------|----------------|
| <b>STVS4-15L40</b> | 05401003016336 |
| <b>STVS4-25L40</b> | 05401003016343 |
| <b>STVS4-40L40</b> | 05401003016350 |
| <b>STVS4-60L40</b> | 05401003016367 |
| <b>STVS4-80L40</b> | 05401003016374 |
| <b>STVS4110L40</b> | 05401003016381 |