



SPV-8-010-PM

230 VAC potentiometer met Modbus RTU

De SPV-8-010-PM potentiometer zorgt voor een traploze regeling van EC-motoren die een 0–10 VDC, 0–20 mA of 0–100 % PWM-stuursignaal vereisen. De minimale uitgangswaarden kunnen via Modbus worden aangepast binnen het bereik van: 0–4 VDC / 0–8 mA / 0–40 % PWM en de maximale waarden binnen het bereik van 6–10 VDC / 12–20 mA / 60–100 % PWM. In de UIT stand is de uitgangsspanning 0 VDC.

Belangrijkste Kenmerken

- Modbus RTU communicatie
- Selecteerbare uitgang: 0–10 VDC / 0–20 mA / 0–100 % PWM
- Traploze regeling van de uitgangsspanning
- Regeling van laag naar hoog of van hoog naar laag toerental, selecteerbaar via Modbus RTU
- UIT stand
- Bootloader voor het updaten van de firmware via Modbus RTU
- Instelbare minimum (Vmin) en maximum (Vmax) uitgangswaarde via Modbus RTU
- Inbouw of opbouw
- Klemmenblok met veercontacten



Technische specificaties

Voedingsspanning	85–264 VAC / 50–60 Hz	
Selecteerbare analoge / modulerende uitgang	0–10 VDC-modus	min. belasting 50 kΩ ($R_L \geq 50$ kΩ)
	0–20 mA-modus	max. belasting 500 Ω ($R_L \leq 500$ Ω)
	PWM-modus	PWM frequentie: 1 kHz, min. belasting 50 kΩ ($R_L \geq 50$ kΩ)
Vmin	0–4 VDC / 0–8 mA / 0–40 % PWM	
Vmax	6–10 VDC / 12–20 mA / 60–100 % PWM	
Beschermingsgraad	Inbouw montage	IP44 (volgens EN 60529)
	Opbouw montage	IP54 (volgens EN 60529)
Werkingscondities	Temperatuur	0–40 °C
	Relatieve vochtigheid	5–95 % rH (niet-condenserend)

Normen

- Laagspanningsrichtlijn 2014/35/EC:
 - EN 60529: 1991 Beschermingsgraden in bijlage (IP-code) Wijziging ACT: 1993 tot en met EN 60529
 - EN 60730-1:2011 Automatische bedieningsorganen voor huishoudelijk en soortgelijk gebruik - Deel 1: Algemene eisen
- EMC richtlijnen 2014/30/EU:
 - EN 60730-1:2011 Automatische bedieningsorganen voor huishoudelijk en soortgelijk gebruik - Deel 1: Algemene eisen
 - EN 61000-6-1: 2007 Elektromagnetische compatibiliteit (EMC) - Deel 6-1: Algemene normen - Immunititeit voor huishoudelijke, handels- en licht-industriële omgevingen;
 - EN 61000-6-3:2007 Elektromagnetische compatibiliteit (EMC) - Deel 6-3: Algemene normen - Emissienorm voor huishoudelijke, handels- en licht-industriële omgevingen Wijzigingen A1: 2011 en AC: 2012 EN 61000-6-3; Algemene normen - Emissienorm voor huishoudelijke, handels- en licht-industriële omgevingen Wijzigingen A1: 2011 en AC: 2012 EN 61000-6-3;
- WEEE richtlijn 2012/19/EU
- RoHS richtlijn 2011/65/EU

Toepassingen

- Snelheidsregeling voor EC-ventilatoren in ventilatiesystemen
- Stuursignaal voor snelheidsregelaars voor AC-ventilatoren



Bekabeling en aansluitingen

L	Voedingsspanning, fase (85–264 VAC / 50–60 Hz)
N	Voedingsspanning, nulgeleider (85–264 VAC / 50–60 Hz)
AO1	Analoge / modulerende uitgang (0–10 VDC / 0–20 mA / PWM)
GND	Massa Ao1
A	Modbus RTU (RS485), A
/B	Modbus RTU (RS485), /B
Aansluiting	Kabeldoorsnede : max. 1,5 mm ² ; centerafstand 3,5 mm

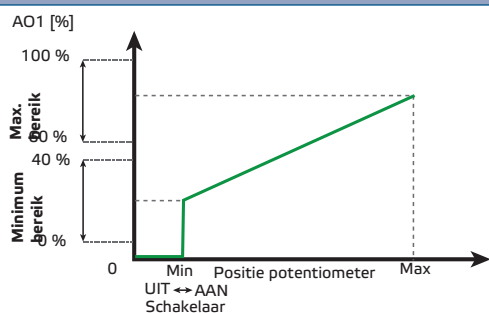


SPV-8-010-PM

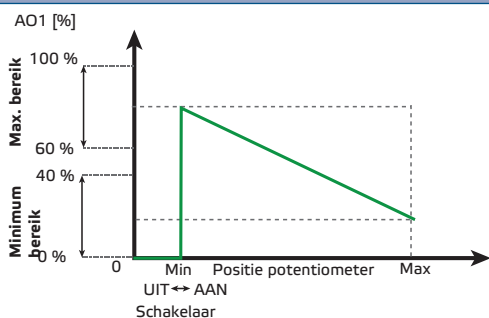
230 VAC potentiometer met Modbus RTU

Werkingschema

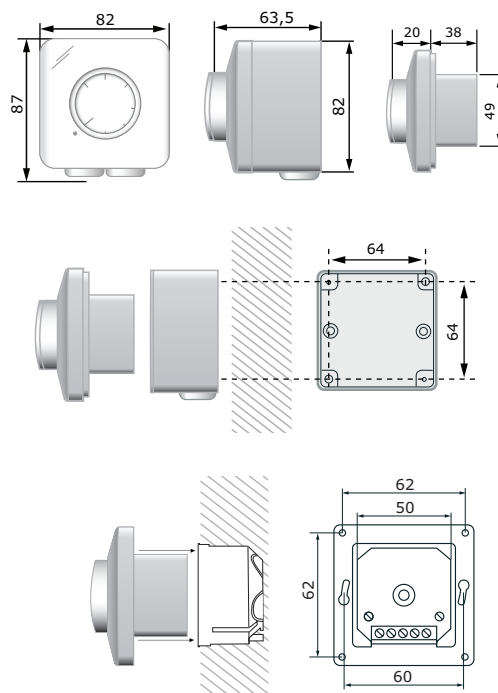
Van lage naar hoge snelheid



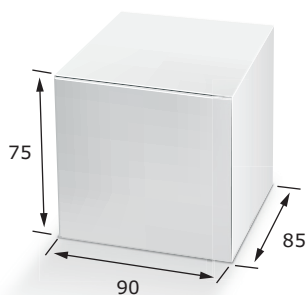
Van hoge naar lage snelheid



Bevestigen en afmetingen



Verpakking



Artikelcode	Verpakking	Lengte [mm]	Breedte [mm]	Hoogte [mm]	Netto gewicht	Bruto gewicht
SPV-8-010-PM	Eenheid (1st.)	95	85	70	0,16 kg	0,18 kg
	Karton (10 st.)	492	182	84	1,6 kg	2 kg
	Doos (60 st.)	590	380	280	9,6 kg	12 kg

Global trade item numbers (GTIN)

Verpakking	SPV-8-010-PM
Eenheid	05401003017562
Karton	05401003302279
Doos	05401003503379