



SPV-8-010-CP

230 VAC potentiometer met Modbus RTU en droog contact

De SPV-8-010-PM potentiometer zorgt voor een traploze regeling van EC motoren die een 0–10 VDC, 0–20 mA of 0–100 % PWM-stuursignaal vereisen. De minimale uitgangswaarden kunnen via Modbus worden aangepast binnen het bereik van: 0–4 VDC / 0–8 mA / 0–40 % PWM en de maximale waarden binnen het bereik van 6–10 VDC / 12–20 mA / 60–100 % PWM. In de uiterst linkse positie wordt een droog contact geactiveerd voor het op afstand aan/ uit schakelen van externe apparatuur.

Belangrijkste kenmerken

- Modbus RTU communicatie
- Uitgang droog contact
- Selecteerbaar uitvoertype: 0–10 VDC / 0–20 mA / 0–100 % PWM
- Bediening van laag naar hoog of van hoog naar laag toerental, instelbaar via Modbus RTU
- Bootloader voor het updaten van de firmware via Modbus RTU
- Instelbare minimale (V_{min}) en maximale (V_{max}) uitgangswaarde via Modbus RTU
- Inbouw of opbouw
- Klemmenblok met push-in veerklemmen

Technische specificaties

Voedingsspanning	85–264 VAC / 50–60 Hz	
Selecteerbare analoge / modulerende uitgang	0–10 VDC-modus	min. belasting 50 k Ω ($R_L \geq 50$ k Ω)
	0–20 mA-modus	max. belasting 500 Ω ($R_L \leq 500$ Ω)
	PWM-modus	PWM frequentie: 1 kHz, min. belasting 50 k Ω ($R_L \geq 50$ k Ω)
V_{min}	0–4 VDC / 0–8 mA / 0–40% PWM	
V_{max}	6–10 VDC / 12–20 mA / 60–100 % PWM	
Droog contact (CS) max. schakelstroom	4 A	
Werkingscondities	Temperatuur	0–40 °C
	Relatieve vochtigheid	5–95 % rH (niet-condenserend)
Beschermingsgraad	Inbouw	IP44 (volgens EN 60529)
	Opbouw	IP54 (volgens EN 60529)

Normen



- Laagspanningsrichtlijn 2014/35/EG
 - EN 60529:1991 Beschermingsgraden door behuizingen (IP-code) Wijzigingsblad AC:1993 bij EN 60529
 - EN 60730-1:2011 Automatische elektrische bedieningselementen voor huishoudelijk en soortgelijk gebruik - Deel 1: Algemene eisen
- EMC richtlijn 2014/30/EU:
 - EN 60730-1:2011 Automatische elektrische bedieningselementen voor huishoudelijk en soortgelijk gebruik - Deel 1: Algemene vereisten
 - EN 61000-6-1: 2007 Elektromagnetische compatibiliteit (EMC) - Deel 6-1: Generieke normen - Immunititeit voor residentiële, commerciële en lichte industriële omgevingen
 - EN 61000-6-3: 2007 Elektromagnetische compatibiliteit (EMC) - Deel 6-3: Generieke normen - Emissienorm voor residentiële, commerciële en lichtindustriële omgevingen. Wijzigingen A1:2011 en AC:2012 bij EN 61000-6-3
- RoHS-richtlijn 2011/65/EG



Toepassingsgebied

- Snelheidsregeling van EC-ventilatoren in ventilatiesystemen
- Stuursignaal voor snelheidsregelaars voor AC-ventilatoren

Bedrading en aansluitingen



L	Voeding, fase (85–264 VAC / 50–60 Hz)
N	Voeding, nulgeleider (85–264 VAC / 50–60 Hz)
AO1	Analoge / modulerende uitgang (0–10 VDC / 0–20 mA / PWM)
GND	Massa AO1
A	Modbus RTU (RS485), signaal A
/B	Modbus RTU (RS485), signaal /B
Aansluitingen	Kabeldoorsnede: 1,5 mm ² ; penafstand 3,5 mm

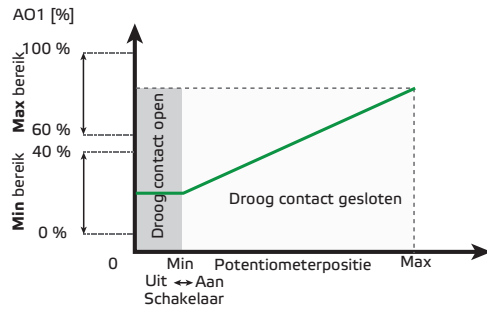


SPV-8-010-CP

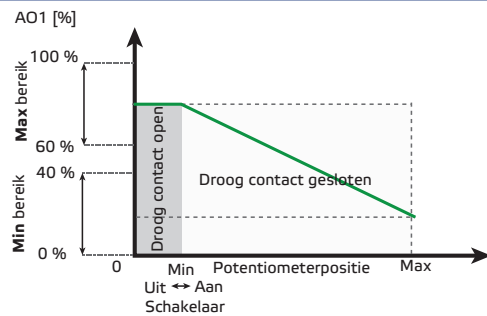
230 VAC potentiometer met Modbus RTU en droog contact

Functioneel diagram

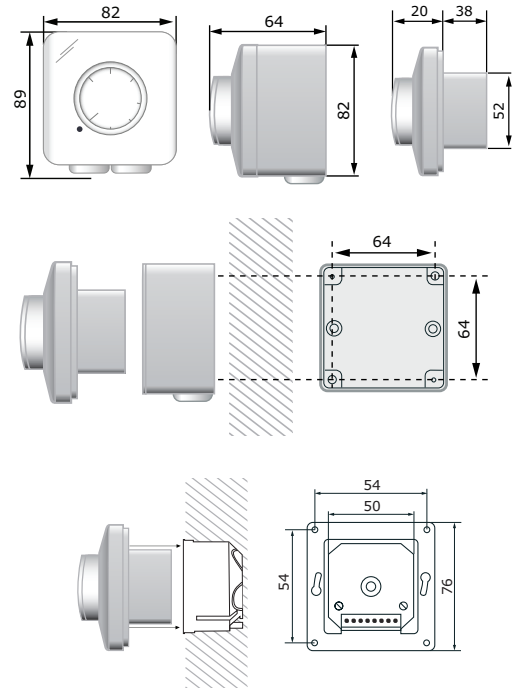
Van lage naar hoge snelheid



Van hoge naar lage snelheid



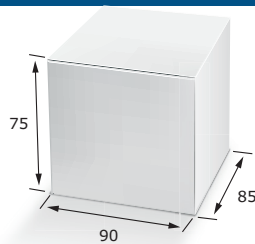
Bevestiging en afmetingen



Global trade item numbers (GTIN)

Verpakking	SPV-8-010-CP
Eenheid	05401003017555
Karton	05401003302262
Doos	05401003503362

Verpakking



Artikel	Verpakking	Lengte [mm]	Breedte [mm]	Hoogte [mm]	Nettogewicht	Brutogewicht
SPV-8-010-CP	Eenheid (1 st.)	95	85	70	0,16 kg	0,18 kg
	Karton (10 st.)	492	182	84	1,6 kg	2 kg
	Doos (60 st.)	590	380	280	9,6 kg	12 kg