



SMT-D-4P-EM

Controleschakelaar

SMT-D-4P-EM is een schakelaar voor EC-motoren. Het regelt de snelheid via een analoog ingangssignaal van 10 VDC, dat wordt in drie stappen omgezet die overeenkomen met de relevante schakelposities. Twee van de uitgangsspanningen kan manueel worden aangepast aan de nodige vereisten (schakelstanden 1 en 2). Het heeft een spatwaterdichte behuizing die geschikt is voor zowel inbouw als opbouw.

Belangrijke Kenmerken

- Draaiknop voor handmatige regeling van de uitgangsspanning in 3 stappen plus nulstand
- Twee trimmers voor regeling van de uitgangsspanning (schakelaarstanden 1 en 2)
- Behuizing geschikt voor veeleisende omgevingen

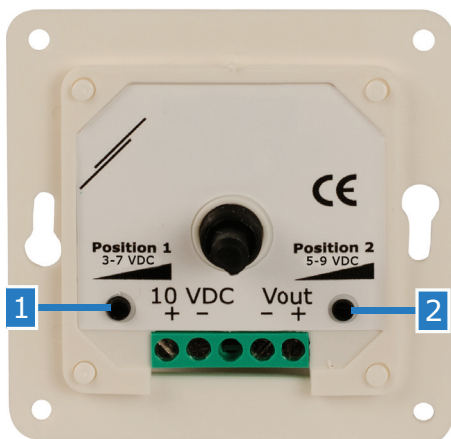
Technische specificaties

Opgenomen vermogen	< 1 mA / 240 VAC	
Voedingsspanning	10 VDC	
Uitgang spanning	Positie 0	OFF
	Positie 1	3–7 VDC (instelbaar)
	Positie 2	5–9 VDC (instelbaar)
	Positie 3	10 VDC
Behuizing	Externe	kunststof ASA, RAL 9010
	Interne	polyamide (IEC 60335)
Beschermingsgraad	Inbouwmontage	IP44
	Opbouwmontage	IP54
Werkingscondities	Temperatuur	-20–40 °C
	Relatieve vochtigheid	< 100 % rH (niet-condenserend)



Bekabeling en aansluiting

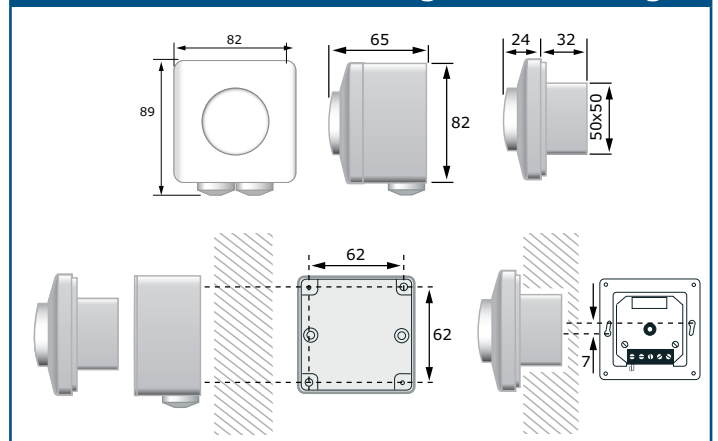
10 VDC	+	Voedingsspanning Us 10 VDC
	-	Voedingsspanning, Aarding
V out	+	Uitgangsspanning, 0–10 VDC
	-	Uitgangsspanning aarding
Aansluitingen	Kabeldoorsnede: max. 2,5 mm ²	



Gebruikstoepassingen

- Ventilator snelheidsregeling van regelbare motoren in ventilatiesystemen
- Geschikt voor keukens en badkamers
- Uitsluitend voor binnen gebruik

Bevestigen en afmetingen



Instellingen

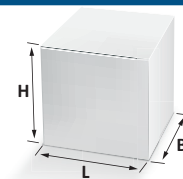
1 - Trimmer, positie 1	Regelt de uitgangsspanning binnen het bereik van 3–7 VDC
2 - Trimmer, positie 2	Regelt de uitgangsspanning binnen het bereik van 5–9 VDC

Normen

- Laagspanning richtlijn 2006/95/EC
- WEEE richtlijn 2012/19/EU



Verpakking



Artikel	Verpakking	Lengte [mm]	Breedte [mm]	Hoogte [mm]	Netto gewicht	Bruto gewicht
SMT-D	Eenheid (1st.)	95	85	70	0,14 kg	0,167 kg
	Doos (10 st.)	492	182	84	1,41 kg	1,803 kg
	Doos (60 st.)	590	380	280	8,46 kg	11,44 kg