

SFPR4

5-standen transformatorregelaar met regeling voor gastoevoer



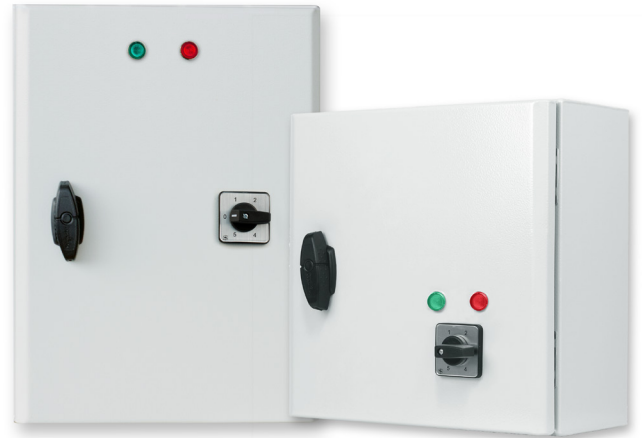
De SFPR4-serie zijn standenregelaars voor ventilatoren, die het toerental regelen van driefasige 400 V-motoren door de uitgangsspanning in vijf stappen te variëren. Ze zijn voorzien van TK-bewaking voor thermische beveiliging van de motor en van een ingang voor starten / stoppen op afstand. De relaisuitgang kan een externe gastoevoer klep aansturen. Gastoevoer wordt alleen ingeschakeld als de afzuigventilator actief is. Als er binnen de 60 seconden geen luchtstroom wordt gedetecteerd, wordt de gastoevoer gestopt.

Belangrijkste Kenmerken

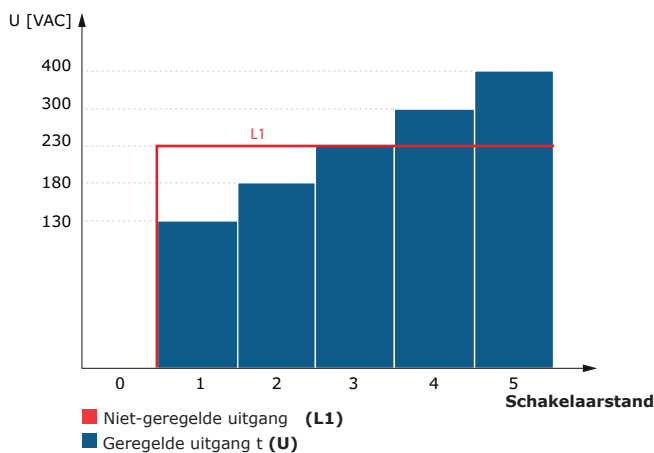
- Grote keuze uit beschikbare vermogens
- 5-stap draaischakelaar met UIT-positie voor handmatige snelheidsregeling
- Voeler-ingang voor een luchtstroomdetector (of druksensor)
- Potentiaalvrije relaisuitgang (NC / COM / NO), geregeld door een luchtstroom- / pressostaat-ingang (om een gasklep / klepaandrijving om te schakelen)
- Ingang voor starten / stoppen op afstand of thermostaat
- LED-aanduidingen voor toestelstatus
- Automatisch herstarten na stroomuitval

Technische specificaties

Voeding	3x400 VAC ± 10% / 50–60 Hz	
Niet-geregelde uitgang	230 VAC / 2 A	
Beschermingsgraad	IP54 (volgens de EN 60529)	
Werkingscondities	Temperatuur	-20–35 °C
	Relatieve vochtigheid	5–95 % rH (niet-condenserend)



Werkingschema



Artikelcodes

Artikelcode	Toegestane max. stroom, [A]
SFPR4-15L40	1,5
SFPR4-25L40	2,5
SFPR4-40L40	4,0
SFPR4-60L40	6,0
SFPR4-80L40	8,0

Toepassingen

- Snelheidsregeling voor driefasige, spanningsregelbare motoren in ventilatiesystemen
- Uitsluitend voor gebruik binnenshuis

Bedrading en aansluitingen

R, S, T	Voedingsspanning 3 x 400 VAC ± 10% / 50–60 Hz
N	Nulgeleider
PE	Aardingsklem
L1, N	Niet-geregelde uitgang 230 VAC / 2 A
U, V, W	Geregelde uitgang naar de motor (0 / 130 / 180 / 230 / 300 / 400 VAC ± 5 %)
PE	Aardingsklem
COM, NO, NC	Relaisuitgang voor aansturing van een gasklep (230 VAC / max 6 A)
TK, TK	TK bewaking voor thermische motorbeveiliging
NC, NC	Ingang voor AAN / UIT-schakeling op afstand via een externe schakelaar of thermostaat, normaal gesloten
FL, FL	Ingang voor pressostaat of verschildruksensor, normaal gesloten
Aansluiting	Opspanbereik van de kabelwartel: 8–13 mm; Kabeldoorsnede: afhankelijk van het toesteltype

Voedingsspanning

Schakelaarstand	0	1	2	3	4	5
Draden						
Geregelde uitgang [VAC]						
L40-versie	0	130	180	230	300	400
Niet-geregelde uitgang [VAC]						
L1	0	230	230	230	230	230

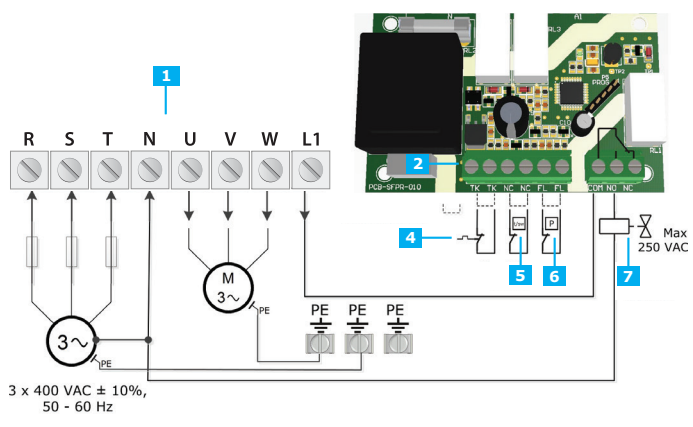
SFPR4

5-standen transformatorregelaar met regeling voor gastoevoer

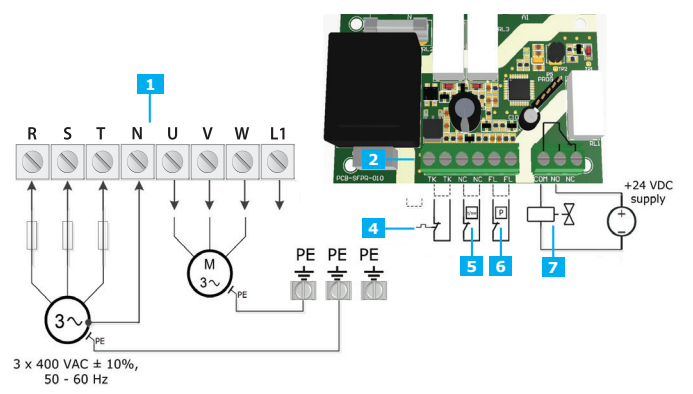


Bekabeling en aansluitingen

230 VAC gasklep / klepaandrijving gevoed vanaf L1 / N klemmen met externe zekering op fase R (max.6 A)

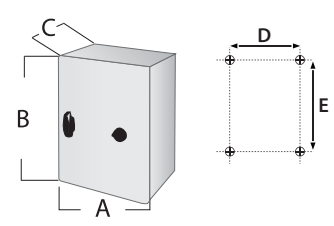


Gasklep / klepaandrijving gevoed door externe 24 VDC-voeding



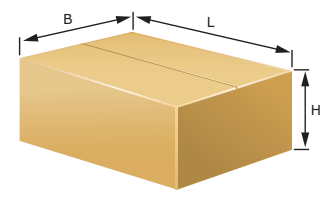
1 - Voeding klemmenstrook	
2 - Sturing klemmenstrook	
3 - Aardingsklem	
4 - Thermisch contact	TK contacten voor thermische motorbeveiliging
5 - Start/stop schakelaar	Ingang voor start/stop op afstand
6 - Luchtstroomschakelaar/pressostaat	Ingang voor luchtstroomschakelaar of pressostaat
7 - Gasklepaandrijving	Relaisuitgang voor het regelen van de gasklep

Bevestigen en afmetingen



Artikelcode	A [mm]	B [mm]	C [mm]	D [mm]	E [mm]	Behuizing:
SFPR4-15L40	325	300	175	255	255	plaatstaal (RAL7035, polyester ge-poedercoat)
SFPR4-25L40	325	300	175	255	255	
SFPR4-40L40	425	300	175	255	355	
SFPR4-60L40	425	300	235	255	355	
SFPR4-80L40	425	300	235	255	355	

Verpakking



Artikelcode	Verpakking	Lengte [mm]	Breedte [mm]	Hoogte [mm]	Netto gewicht [kg]	Bruto gewicht [kg]
SFPR4-15L40	Eenheid (1st.)	340	310	200	11,7 kg	12,2 kg
SFPR4-25L40	Eenheid (1st.)	340	310	200	13,1 kg	13,6 kg
SFPR4-40L40	Eenheid (1st.)	440	310	200	18,2 kg	18,8 kg
SFPR4-60L40	Eenheid (1st.)	440	310	250	21,7 kg	22,3 kg
SFPR4-80L40	Eenheid (1st.)	440	310	250	27,2 kg	27,8 kg



SFPR4

5-standen transformatorregelaar met regeling voor gastoevoer

Normen

- Laagspanningsrichtlijn 2014/35/EC:
 - EN 61558-1: 2005 / A1: 2009 - Veiligheid van vermogenstransformatoren, voedingen, reactoren en soortgelijke producten - Deel 1: Algemene eisen en testen
 - EN 61558-2-13: 2009 - Veiligheid van transformatoren, reactoren, voedingen en soortgelijke producten voor voedingsspanningen tot 1100 V - Deel 2-13: Bijzondere eisen en tests voor autotransformatoren en voedingen met ingebouwde autotransformatoren
- WEEE richtlijn 2012/19/EU
- RoHS richtlijn 2011/65/EU



Global trade item numbers (GTIN)

Verpakking	SFPR4-15L40	SFPR4-25L40	SFPR4-40L40	SFPR4-60L40	SFPR4-80L40
Eenheid	05401003014516	05401003014523	05401003014530	05401003014547	05401003014554