

SDP-X10K-NA

Potentiometer 10K



SDP-X10K-NA is een potentiometer die ontwikkeld is om apparatuur via een traploos stuursignaal te bedienen. De voedingsspanning ligt binnen het bereik van 0-24 VDC. De gewenste uitgangsspanning kan via de draaiknop traploos geregeld worden van 0 tot de voedingsspanning (U_s). Het toestel is uitgerust met een schakelaar (droog contact) voor het op afstand AAN / UIT schakelen van externe apparatuur. De potentiometer is geschikt voor zowel inbouw (IP44) als opbouwmontage (IP54).

Belangrijke Kenmerken

- Traploze uitgangsspanning van 0 naar U_s
- Geïntegreerde schakelaar (droog contact) voor het op afstand AAN / UIT schakelen van externe apparatuur.
- Spatwaterdichte behuizing
- Zowel geschikt voor inbouw- als opbouwmontage

Toepassingen

- Toepassingen waar een DC-stuursignaal vereist is
- Uitsluitend voor gebruik binnenshuis

Technische specificaties

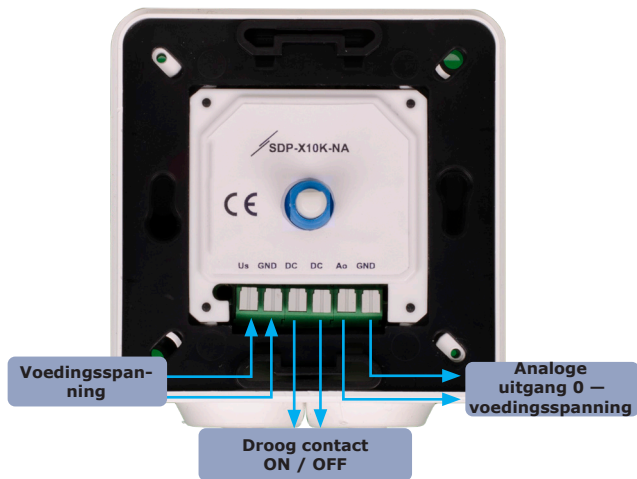
Voedingsspanning	max. 24 VDC / 1 mA	
Uitgangssignaal	0—voedingsspanning	
Contact belasting	max. 1 A	
Werkingscondities	Temperatuur	0—50 °C
	Relatieve luchtvochtigheid	< 95 % rV (niet-condenserend)
Beschermingsgraad	IP44 / IP54 (volgens EN 60529)	



Artikelcode

Artikelcode	Voeding
SDP-X10K-NA	tot 24 VDC

Bekabeling en aansluiting

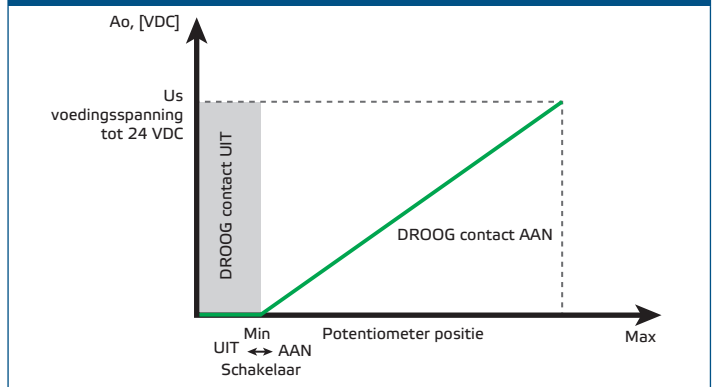


U_s	Voedingsspanning U_s (0 - 24 VDC)
GND	Voedingsspanning, massa
(DC)	Droog contact voor aan/uit-schakeling op afstand van externe apparatuur
(DC)	
Ao	Analoge uitgang, (0—voedingsspanning)
GND	Analoge uitgang, massa
Aansluitingen	Klemmenblok met veercontacten, massieve draden 1,0—1,5 mm ² of draden met kabelschoen 0,75—1,0 mm ² , lengte 7 mm

Normen

- CE**
- Laagspanning richtlijn 2014/35/EC:
 - EN 60529: 1991 Beschermingsgraden door middel van behuizingen (IP-code) Wijziging ACT: 1993 tot en met EN 60529;
 - EN 60730-1: 2011 Automatische elektrische controles voor huishoudelijk en soortgelijk gebruik - Deel 1: Algemene eisen
 - EMC richtlijnen 2014/30/EU:
 - EN 60730-1: 2011 Automatische elektrische controles voor huishoudelijk en soortgelijk gebruik - Deel 1: Algemene eisen
 - EN 61000-6-1: 2007 Elektromagnetische compatibiliteit (EMC) - Deel 6-1: Generieke normen - Immunitieit voor residentiële, commerciële en lichtindustriële omgevingen
 - EN 61000-6-3: 2007 Elektromagnetische compatibiliteit (EMC) - Deel 6-3: Algemene normen - Emissienormen voor huishoudelijke, handels- en lichtindustriële omgevingen Wijzigingen A1: 2011 en AC: 2012 EN 61000-6-3
 - WEEE richtlijn 2012/19/EU
 - RoHS richtlijn 2011/65/EC

Werkingschema

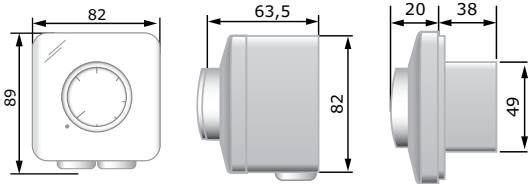


SDP-X10K-NA

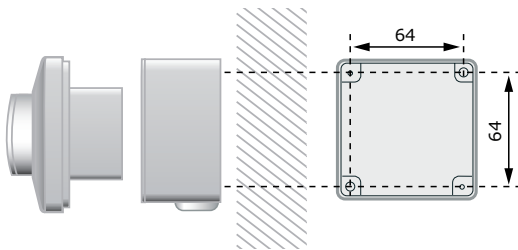
Potentiometer 10K



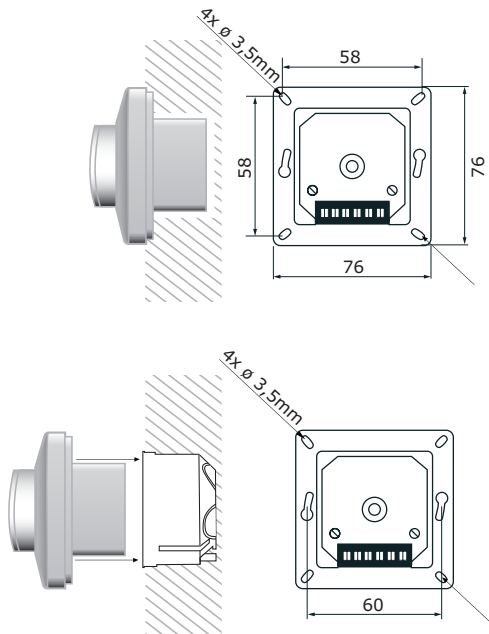
Montage en afmetingen



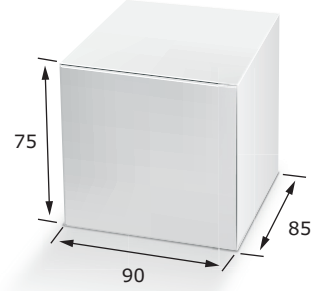
Opbouwmontage



Inbouwmontage



Verpakking



Artikel	Verpakking	Lengte [mm]	Breedte [mm]	Hoogte [mm]	Netto gewicht	Bruto gewicht
SDP-X10K-NA	Eenheid (1st.)	89	82	64	0,13 kg	0,17 kg
	Doos (10 st.)	492	182	84	1,22 kg	1,55 kg
	Doos (60 st.)	590	380	280	7,32 kg	10,30 kg

Global trade item numbers (GTIN)

Verpakking	SDP-X10K-NA
Eenheid	05401003018422
Pal.	05401003701126