

RDCV

Residentiële analoge/digitale regelaar

De RDCV-reeks bestaat uit residentiële HVAC-regelaars die worden gebruikt om EC-ventilatoren, actuatoren, verlichting of andere toepassingen te regelen met een analog (0-10 VDC / 0-20 mA / PWM) signaal. Ze hebben een breed voedingsspanningsbereik van 110-230 VAC / 50-60 Hz en een variabel uitgangssignaal tussen een instelbaar minimum- en maximumniveau. De motorspanning wordt traploos of in 2 tot 10 gelijke stappen geregeld. De instellingen zijn eenvoudig aan te passen via een interface met 3 toetsen die is uitgerust met een 7-segments LED-display of via onze 3SModbus-softwaretoepassing.

Belangrijkste kenmerken

- Gebruiksvriendelijk menu met een 3-cijferig, 7-segments LED-display met een interface met 3 toetsen
- Selecteerbare uitgang: analoog / digitaal (PWM)
- Instelbare minimale- en maximale uitgangswaarden
- Geschikt voor inbouw- of opbouwmontage
- Traploze uitgang of in 2-10 stappen
- Instelbare startuitgangswaarde of startstap
- Display kan worden omgeschakeld tussen uitgangswaarde en stap
- Modbus RTU (RS485) communicatie voor integratie met BMS

Toepassingsgebied

- Handmatige bediening voor HVAC-toepassingen
- Uitsluitend voor gebruik binnenshuis

Technische specificaties

Tensión de alimentación	110-230 VAC ±10 % / 50-60 Hz	
Belastingsweerstand	0-10 VDC modus ≥ 10 kΩ 0-20 mA modus ≤ 500 kΩ PWM-modus ≥ 10 kΩ	
Uitgang	0-10 VDC	Min: 0-8 VDC Max: 4-10 VDC
	0-20 mA	Min: 0-16 mA Max: 8-20 mA
	0-100% PWM	Min: 0-80% PWM Max: 20-100% PWM
Selecteerbare PWM-uitgang	Open collector Intern gevoed (12 VDC)	
Beschermingsgraad	IP44 / IP54 (volgens EN 60529)	
Omgevingscondities	Temperatuur	-10-40 °C
	Relatieve vochtigheid	5-80% rV (niet-condenserend)

Modbus-registers



De parameters van het apparaat kunnen worden gemonitord / geconfigureerd via het 3SModbus-softwareplatform. U kunt deze downloaden via de volgende link:

<https://www.sentera.eu/nl/3SMCenter>

Voor meer informatie over de Modbus-registers verwijzen we naar de Modbus-registerkaart van het product.



Artikelcodes

Artikelcode	Behuizing
RDCV9-AD-WH	Wit
RDCV9-AD-BK	Zwart (antraciet)

Normen

- Laagspanningsrichtlijn 2014/35/EU
- EMC-richtlijn 2014/30/EU
- WEEE-richtlijn 2012/19/EU
- RoHS-richtlijn 2011/65/EU



RDCV

Residentiële analoge/digitale regelaar



RDCV

Residentiële analoge/digitale regelaar



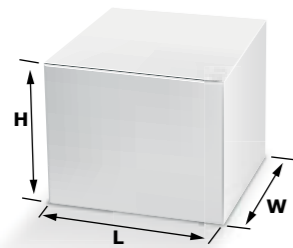
Bedrading en aansluitingen



L,N	Fase, voeding (110-230 VAC ±10% / 50-60 Hz)
Ao ,GND	Analoge / digitale uitgang (0-10 VDC / 0-20 mA / PWM)
A, /B	Modbus RTU (RS485)
Aansluitingen	Kabeldoorsnede: max. 2,5 mm ²

Opgelet: Als een wisselstroomvoeding wordt gebruikt met een van de toestellen in een Modbus-netwerk, mag de GND-aansluiting NIET WORDEN AANGESLOTEN op andere toestellen op het netwerk of op de CNVT-USB-RS485-converter. Dit kan blijvende schade veroorzaken aan de communicatie-halfgeleiders en / of de computer!

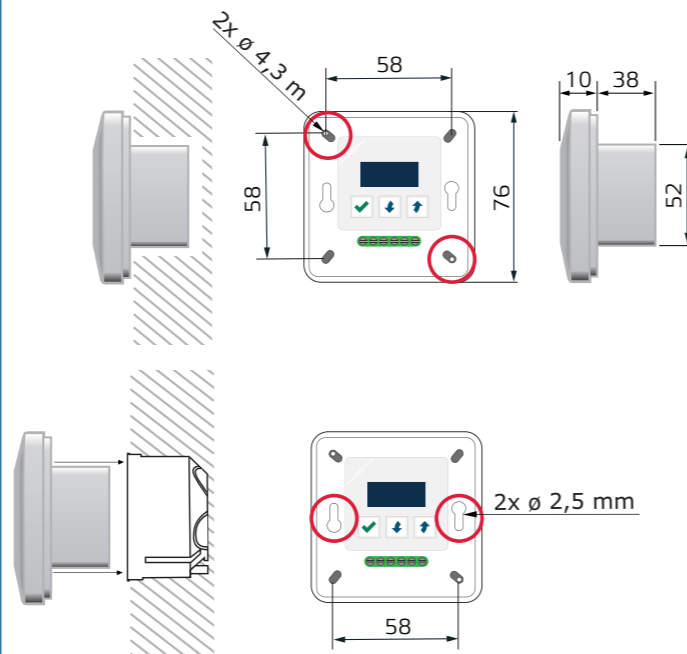
Verpakking



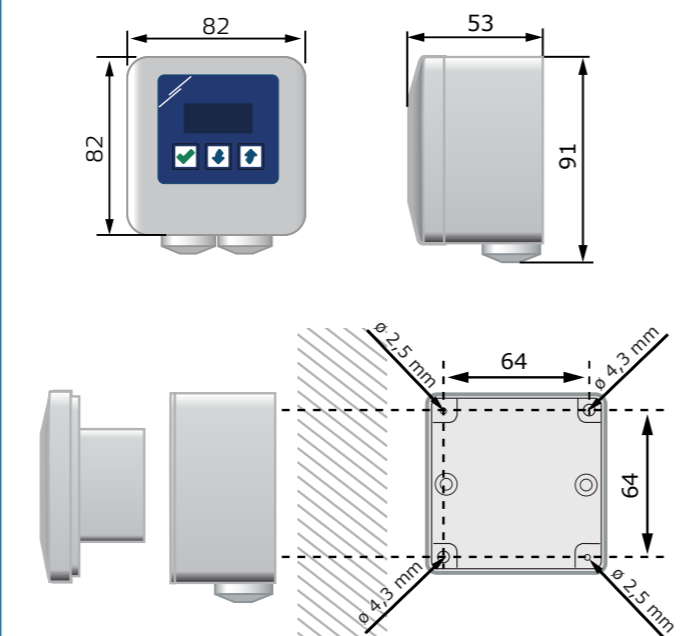
Artikel	Verpakking	Lengte [mm]	Breedte [mm]	Hoogte [mm]	Nettogewicht [kg]	Brutogewicht [kg]
	Eenheid (1 st.)	85	95	70	0,17	0,88
RDCV9-AD-WH RDCV9-AD-BK	Karton (10 st.)	485	175	77	1,68	2,03
	Doos (60 st.)	580	370	270	10,08	13,17

Bevestiging en afmetingen

Inbouwmontage



Opbouwmontage



Toepassingsvoorbeeld

RDCV
Residentiële digitale regelaar



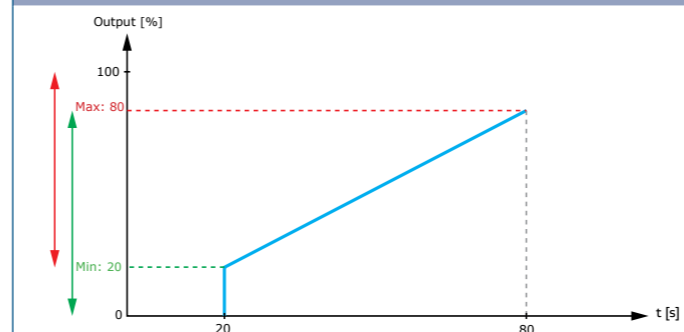
EC-ventilator



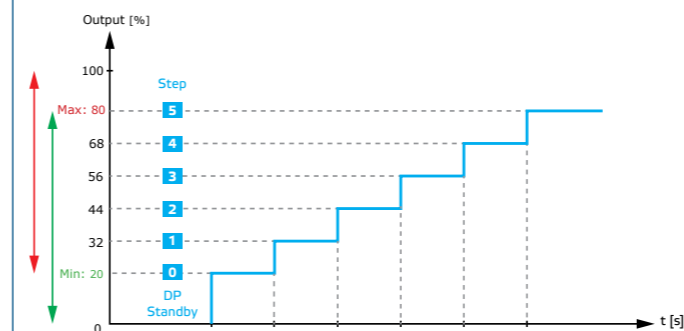
0-10 VDC /
0-20 mA / PWM

Operationele diagrammen

Traploos operationeel diagram



5-stappen operationeel diagram



De motorspanning wordt traploos geregeld of verdeeld in 2 tot 10 gelijke stappen.

Global Trade Item Numbers 14 (GTIN 14)

Verpakking	RDCV9-AD-WH	RDCV9-AD-BK
Eenheid	5401003011195	5401003011188
Karton	5401003301685	5401003301678
Doos	5401003502501	5401003502495

