



# PSW

## Verschildrukschakelaar

De PSW serie is een hoog gevoelige, aanpasbare verschildrukschakelaar die geschikt zijn om overdrukken, vacuüm en verschildruk van zowel lucht of niet-ontvlambare als niet-agressieve gassen te monitoren. Het schakelpunt wordt met de hand via een instelwiel met schaal ingesteld. De  $\Delta P$  kan afgesteld worden door de afstellingschroef links of rechtsom te draaien.

### Belangrijke kenmerken

- Hooggevoeligheid en accuraat
- Product versies voor een breed variëteit aan druk bereiken
- Instelbaar schakelpunt ( $\Delta P$ )
- Lange mechanische levensduur

### Technische specificaties

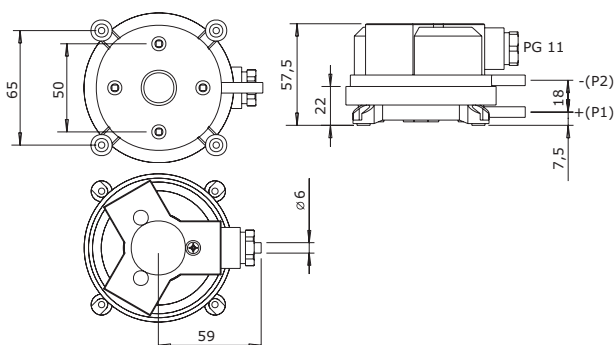
Max. werkingsdruk	2.500 Pa voor alle druk bereiken	
Mechanische leven cycli	10.000.000. schakelingen	
Max. schakelvermogen	max. 1,0 A (0,4) / 250 V AC (VDE 0630, EN 1854)	
Membraan	Silicone	
Beschermingsgraad	IP54 (volgens de EN 60529)	
Werkingscondities	Temperatuur	-20—85 °C
	Relatieve vochtigheid	< 95 % rH (niet-condenserend)

\* Gebruik afgeschermd verleng draden

### Artikelcode

	PSW--200	PSW--500
Bereik, Pa	20—200	50—500
Bereik, mBar	0,2—2,0	0,5—5,0
$\Delta P$ , Pa (mBar)	10 (0,1)	20 (0,2)

### Afmetingen



### Gebruikstoepassingen

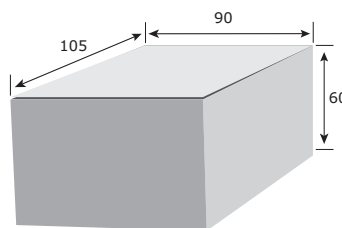
- Verschildrukbewaking in de filtertechnologie
- Verschildrukbewaking in de ventilatietechnologie
- Verschildrukbewaking in de klimaattechnologie
- Luchtstroom controle
- Luchtstroom controle in ventilatie kanalen
- Vries beveiliging voor warmtewisselaar
- Geschikt voor lucht, rook en uitlaatgassen en andere niet-agressieve gassen

### Normen

- Laagspanning richtlijn 2006/95/EC
- WEEE richtlijn 2012/19/EU
- RoHS richtlijn 2011/65/EU



### Verpakking



Artikel	Verpakking	Lengte [mm]	Breedte [mm]	Hoogte [mm]	Netto gewicht	Bruto gewicht
PSW	Eenheid (1 st.)	90	105	60	0,14 kg	0,16 kg
	Doos (72 st.)	580	370	270	10,08 kg	12,3 kg