

# PSET-PVC

PVC verschildruk aansluitset



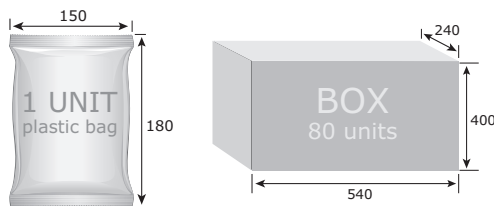
## Inhoud

Onderdeel	Aantal	Materiaal	Details
Aansluitmond	2	ABS, grijs	Lengte: 84,6 mm Diameter aansluiting: Ø 6 mm
Schroef	4	Verzinkt	Type: ronde kop, zelftappend 2,9 x 9,5 mm
Flexibele slang	1	PVC, transparant	Diameter: Ø 5 x 7 mm Lengte: 200 cm

## Technische specificaties

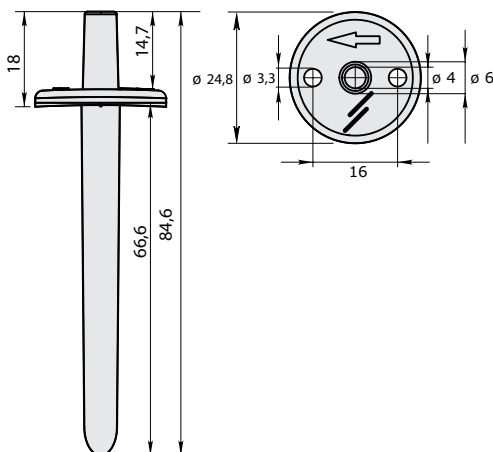
Werkdruk	max. 10.000 Pa
Werktemperatuur	max. 60 °C

## Verpakking



Artikelcode	Verpakking	Lengte [mm]	Breedte [mm]	Hoogte [mm]	Netto gewicht	Bruto gewicht
PSET- PVC-200	Eenheid (1st.)	180	150	5,0	0,64 kg	0,64 kg
	Doos (80 st.)	540	400	240	6,4 kg	6,4 kg

## Bevestigen en afmetingen



## Artikelcodes

Code	Slanglengte
PSET-PVC-200	200 cm

## Standaarden

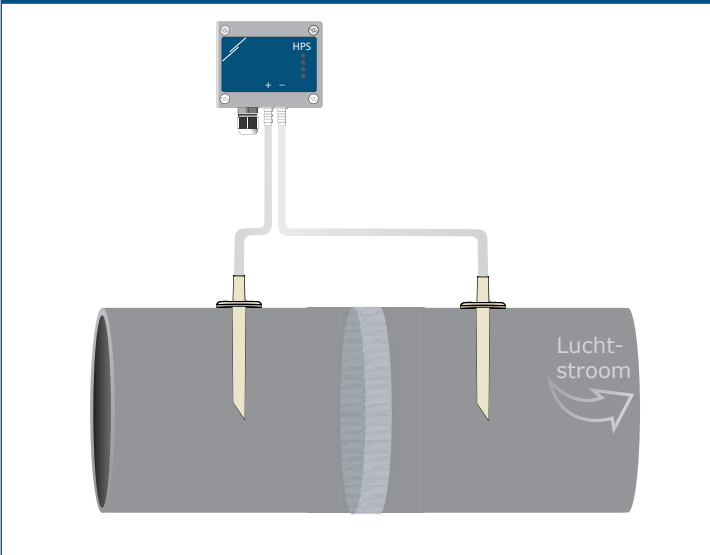
- DIN EN ISO 7046-1, 2
- WEEE richtlijn 2012/19/EU



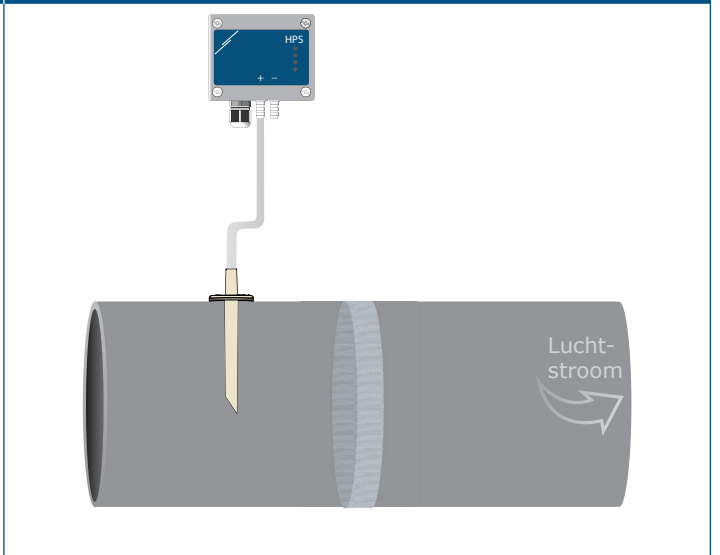
# PSET-PVC

PVC verschildruk aansluitset

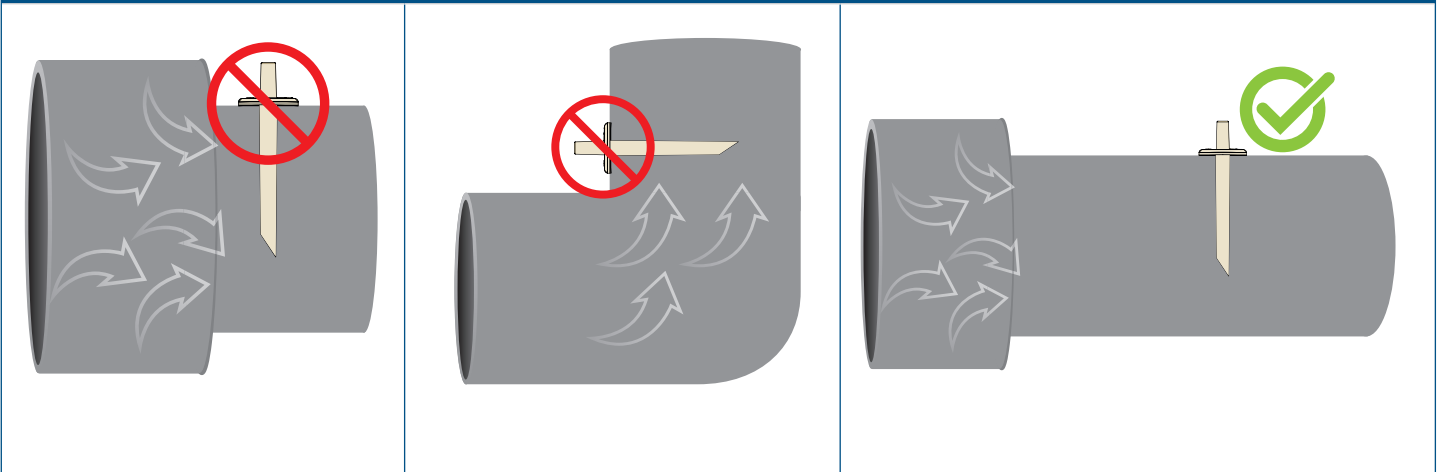
## Toepassing voorbeeld 1: Detectie van verzadigde filter



## Toepassing voorbeeld 2: Detectie van toegevoerde luchthoeveelheid [m³/h]



## Montagepositie



**Algemene vereisten:** De juiste plaatsing van de PSET-PVC-aansluitmonden is van cruciaal belang voor betrouwbare en nauwkeurige metingen in luchtkanalen, daarom moeten ze ver genoeg van elke bron van luchturbulentie worden geplaatst. De minimale afstand waarop de aansluitmonden geplaatst dienen te worden van de turbulentiebron is in functie van de kanaaldiameter. Installeer, om nauwkeurige metingen te garanderen, de aansluitmonden ook ver genoeg van bochten, knooppunten, vernauwingen en verbredingen van het luchtkanaal.

### Global trade item numbers (GTIN)

Verpakking	PSET-PVC-200
Eenheid	05401003010792
Doos	05401003502389