



ODTHM

Temperatuur- en vochtigheidssensor voor veeleisende omgevingen

De ODTHM-serie zijn multifunctionele buitensensoren die temperatuur, relatieve vochtigheid en omgevingslicht meten. Op basis van deze metingen kan het dauwpunt worden berekend. De voeding gebeurt via Modbus (Power over Modbus) en alle parameters zijn toegankelijk via Modbus RTU.

Belangrijke Kenmerken

- Instelbare temperatuur- en relatieve vochtigheidsbereiken
- Bootloader voor het updaten van firmware via Modbus RTU-communicatie
- Omgevingslichtsensor met instelbaar 'actief' en 'standby' niveau
- Modbus RTU (RS485) communicatie
- Stabiele en nauwkeurige meetresultaten

Technische specificaties

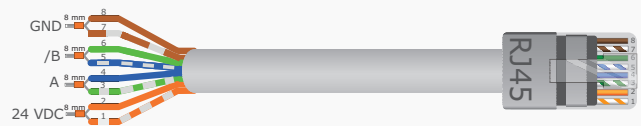
Voedingsspanning	24 VDC PoM (Voeding over Modbus)	
Maximaal opgenomen vermogen	0,6 W	
Gemiddeld opgenomen vermogen bij normaal gebruik	0,45 W	
Imax	25 mA	
Temperatuurbereik	-30—70 °C via Modbus RTU	
Relatieve vochtigheidsbereik	0—100 % rV	
Nauwkeurigheid	±0,4 °C (-30—70 °C)	
	±3 % rV (0—100 % rV)	
Behuizing	Beschermingsgraad	IP65 (volgens de EN 60529)
	Materiaal	POLYFLAM® RABS 90000 UV5, grijs RAL 7035
Werkingscondities	Temperatuur	-30—70 °C
	Relatieve vochtigheid	0—100 % rV (niet-condenserend)



Gebruikstoepassingen

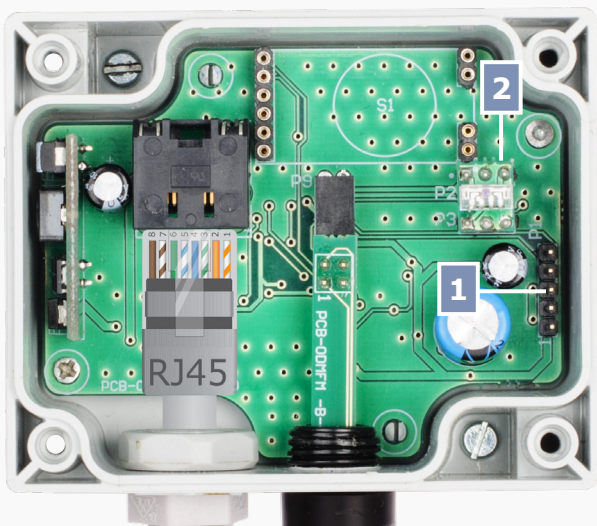
- Meten van de temperatuur en relatieve luchtvochtigheid niveau in een HVAC toepassing
- Geschikt voor binnen- en buitengebruik

Bedrading en aansluitingen



24 VDC	Voedingsspanning 24 VDC
GND	Massa
A	Modbus RTU (RS485) communicatie, signaal A
/B	Modbus RTU (RS485) communicatie, signaal /B

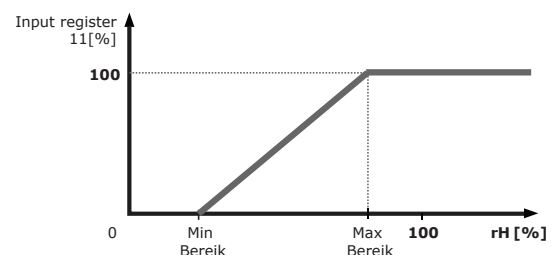
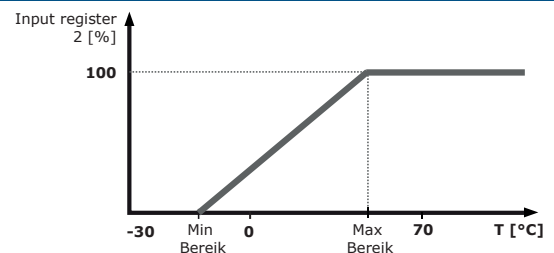
Instellingen



1 - PROG Stiftlijst, P1		Plaats een jumper op Pinnen 1 en 2 gedurende minstens 5 s om de Modbus communicatieregisters van 1—3 te resetten
		Plaats een jumper op Pinnen 3 en 4 gedurende minstens 20 s om het toestel in Bootlader Modus te brengen
2 - Omgevingslichtsensor		Lage lichtintensiteit / Actief / Stand-by

(geeft de positie van de jumper aan.)

Werkingschema

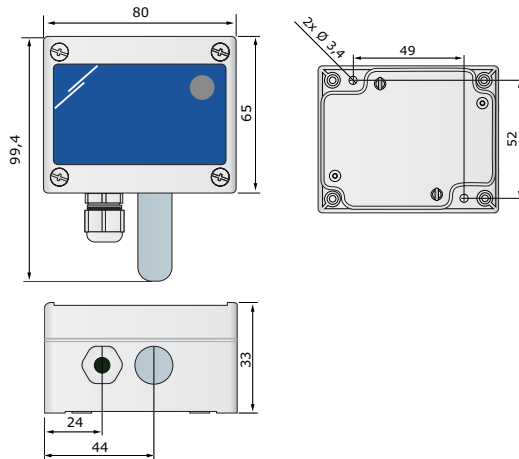




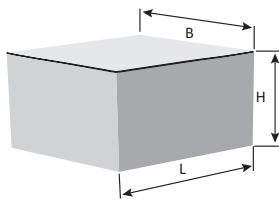
ODTHM

Temperatuur- en vochtigheidssensor voor veeleisende omgevingen

Afmetingen



Verpakking



Verpakking	Lengte [mm]	Breedte [mm]	Hoogte [mm]	Netto gewicht	Bruto gewicht
Eenheid (1st.)	110	90	50	0,12 kg	0,15 kg
Doos (80 st.)	590	380	280	9,60 kg	12,86 kg

Normen

- Laagspanning richtlijn 2014/35/EC:
 - EN 60529: 1991 Beschermingsgraden in bijlage (IP-code) Wijziging ACT: 1993 tot en met EN 60529



- EMC richtlijnen 2014/30/EC:
 - EN 61000-6-1: 2007 Elektromagnetische compatibiliteit (EMC) - Deel 6-1: Algemene normen - Immuniteit voor huishoudelijke, handels- en licht-industriële omgevingen;
 - EN 61000-6-3:2007 Elektromagnetische compatibiliteit (EMC) - Deel 6-3: Algemene normen - Emissienorm voor huishoudelijke, handels- en licht-industriële omgevingen Wijzigingen A1: 2011 en AC: 2012 EN 61000-6-3;
 - EN 61326-1: 2013 Elektrische uitrusting voor meten, regelen en gebruik in laboratoria - EMC-vereisten - Deel 1: Algemene eisen
 - EN 61326-2-3: 2013 Elektrische uitrusting voor meet-, controle- en laboratoriumgebruik - EMC-vereisten - Deel 2-3: Bijzondere eisen - Testconfiguratie, operationele omstandigheden en prestatiecriteria voor transducers met geïntegreerde of externe signaalconditionering

- WEEE richtlijn 2012/19/EC

- RoHS richtlijn 2011/65/EC

Modbus registers



De Sensistant Modbus configurator staat u toe om op eenvoudige wijze de Modbus parameters te configureren en/of te monitoren.

De parameters van deze toestellen kunnen geconfigureerd / gemonitord worden via het Sentera 3SMODBUS platform. U kan dit via de volgende link downloaden: <https://www.sentera.eu/nl/3SMCenter>



Raadpleeg de Modbus Register Map van dit product voor meer informatie over de Modbus-registers.



ODTHM

Temperatuur- en vochtigheidssensor voor veeleisende omgevingen

Toepassingsvoorbeelden

