

# OCTHM-R

## Intelligente temperatuur- en vochtigheidssensor



De OCTHM-R zijn intelligente sensoren met instelbare temperatuur- en relatieve vochtigheidsbereiken die geschikt zijn voor buitentoepassingen of veeleisende omgevingen. Het gebruikte algoritme regelt één enkele uitgangswaarde op basis van de gemeten temperatuur- en relatieve vochtigheid. Dit stuursignaal kan worden gebruikt om een EC-ventilator, een snelheidsregelaar voor AC-ventilatoren of een klepaandrijving aan te sturen. De voeding gebeurt via Modbus (Power over Modbus) en alle parameters zijn toegankelijk via Modbus RTU.

### Belangrijkste Kenmerken

- Aansluiting via RJ45 connector
- Geschikt voor veeleisende omgevingen
- Instelbaar temperatuur- en relatieve vochtigheidsbereik
- Snelheidsregeling voor ventilatoren op basis van temperatuur en vochtigheid
- Bootloader voor het updaten van de firmware via Modbus RTU
- Lichtsensor met instelbaar 'actief' en 'standby' niveau
- Modbus RTU (RS485) communicatie
- Stabiele en accurate metingen op lange termijn.

### Artikelcodes

Artikelcode	Voeding	Imax	Aansluiting
OCTHM-R	24 VDC, PoM	25 mA	RJ45

### Technische specificaties

Voedingsspanning	24 VDC, Power over Modbus		
Typisch werkbereik	Temperatuurbereik	-30—70 °C	
	Relatieve vochtigheidsbereik	0—100 % rV (niet-condenserend)	
Nauwkeurigheid		±0,4 °C (-30—70 °C)	
		±3 % rV (0—100 % rV)	
Beschermingsgraad	IP65 (volgens EN 60529)		

### Toepassingen

- Vraaggestuurd ventileren op basis van temperatuur en relatieve vochtigheid
- Geschikt voor zowel binnen- als buitengebruik (bijv. openlucht, parkeergarages met meerdere verdiepingen en ondergrondse parkeergarages, woongebouwen en commerciële gebouwen)

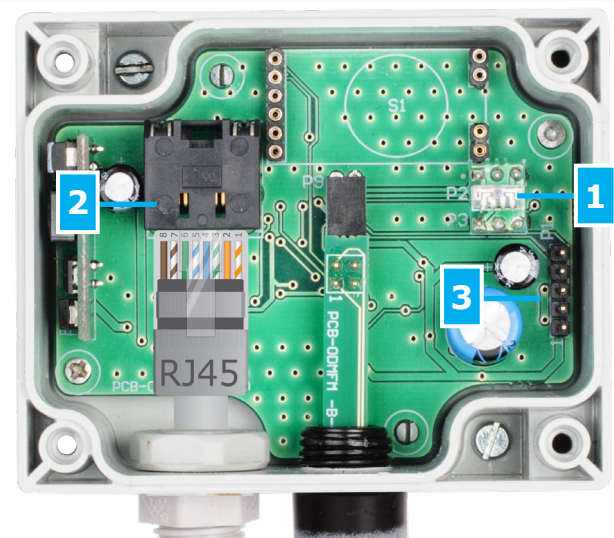
### Bekabeling en aansluitingen

#### RJ45 aansluiting (Power over Modbus)

Pin 1	24 VDC	Voedingsspanning
Pin 2		
Pin 3	A	Modbus RTU communicatie, signaal A
Pin 4		
Pin 5	/B	Modbus RTU communicatie, signaal /B
Pin 6		
Pin 7	GND	Voedingsspanning, massa
Pin 8		



### Instellingen



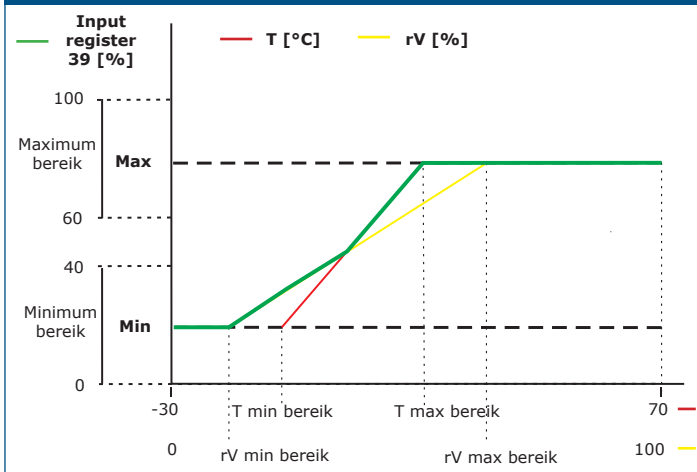
1 - Lichtsensor		Lage lichtsterkte / Actief / Stand-by
2 - RJ45 connector		Plug de gecombineerde voedings- en communicatiekabel in de connector.
3 - PROG connector, P1		Om de communicatieregisters 1 tot 3 te resetten, plaats gedurende minimaal 5s een jumper op pinnen 1 en 2
		Om het toestel op te starten in bootloader modus, plaats een jumper op pinnen 3 en 4, en herstart het toestel.

# OCTHM-R

## Intelligente temperatuur- en vochtigheidssensor

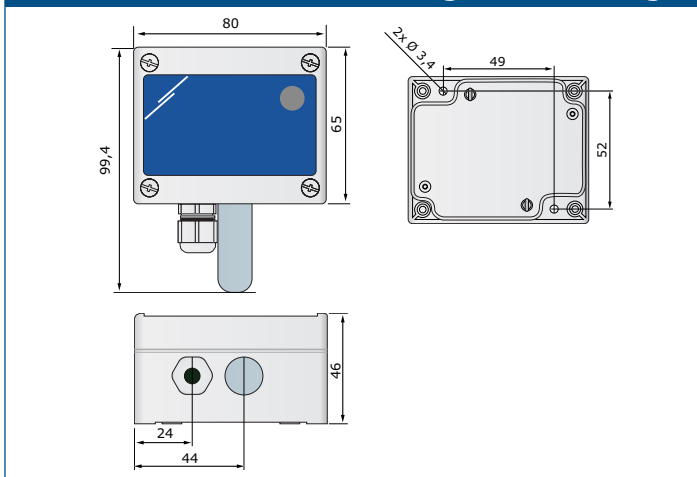


### Werkingschema



**Nota:** De uitgang verandert automatisch afhankelijk van de hoogste van de T- of rV-waarden, d.w.z. de hoogste van twee meetwaarden regelt de uitgang. Zie de groene lijn in bovenstaand functioneel diagram. Een of meerdere van de interne sensorelementen kunnen worden gedeactiveerd. Zo is het bijv. ook mogelijk om de uitgang enkel te regelen op basis van de gemeten relatieve vochtigheidswaarde.

### Bevestigen en afmetingen



### Global trade item numbers (GTIN)

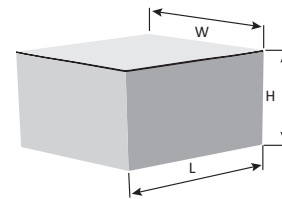
Verpakking	OCTHM-R
Eenheid	05401003018255
Doos	05401003503980
Pallet	05401003701003

### Standaarden

- Laagspanningsrichtlijn 2014/35 / EU
  - EN 60529:1991 Beschermingsgraden door middel van behuizingen (IP Code) Wijziging ACT: 1993 tot en met EN 60529
- EMC richtlijnen 2014/30/EU:
  - EN 61000-6-1: 2007 Elektromagnetische compatibiliteit (EMC) - Deel 6-1: Algemene normen - Immunitieit voor huishoudelijke, handels- en licht-industriële omgevingen;
  - EN 61000-6-3:2007 Elektromagnetische compatibiliteit (EMC) - Deel 6-3: Algemene normen - Emissienorm voor huishoudelijke, handels- en licht-industriële omgevingen Wijzigingen A1: 2011 en AC: 2012 EN 61000-6-3;
  - EN 61326-1: 2013 Elektrische uitrusting voor meting, controle en laboratoriumgebruik - EMC-vereisten - Deel 1: Algemene eisen
  - EN 61326-2-3: 2013 Elektrische uitrusting voor meet-, controle- en laboratoriumgebruik - EMC-vereisten - Deel 2-3: Bijzondere eisen - Testconfiguratie, operationele omstandigheden en prestatiecriteria voor transducers met geïntegreerde of externe signaalconditionering
- WEEE richtlijn 2012/19/EU
- RoHS richtlijn 2011/65/EU



### Verpakking



Artikelcode	Verpakking	Lengte [mm]	Breedte [mm]	Hoogte [mm]	Netto gewicht	Bruto gewicht
	Eenheid (1st.)	105	80	55	0,115 kg	0,160 kg
OCTHM-R	Doos (80 st.)	590	380	280	9,20 kg	13,65 kg
	Pallet (2,240 st.)	1,200	800	2,100	257,6 kg	397,2 kg

### Modbus registers



De Sensistart Modbus configurator staat u toe om op eenvoudige wijze de Modbus parameters te configureren en/of te monitoren.

De parameters van deze toestellen kunnen geconfigureerd / gemonitord worden via het Sentera 3SModbus platform. U kan dit via de volgende link downloaden:

<https://www.sentera.eu/nl/3SMCenter>



Raadpleeg de Modbus Register Map van dit product voor meer informatie over de Modbus-registers.