

MTV-1-010-NA

Potentiometer, 230 VAC



De MTV-1-010-NA potentiometer wordt gebruikt om systemen die een 1–10 VDC controle signaal nodig hebben aan te sturen. De potentiometer heeft een 230 VAC voedingspanning signaal nodig, en heeft een traploos 1–10 VDC uitgangssignaal uit. Het is geschikt voor zowel in-(IP44) als voor opbouw (IP54) montage.

Belangrijke Kenmerken

- Traploos regelbare controle van de uitgangsspanning
- Een spatwaterdichte behuizing
- Geschikt voor in- of opbouwmontage

Technische specificaties

| | | |
|-------------------|-----------------------------------|------------------------------|
| Voeding | 230 VAC ±10 % / 50–60 Hz | |
| Uitgang | 1–10 VDC | |
| Belasting | min. 1 kΩ | |
| Verbruik | max. 8 mA | |
| Beschermingsgraad | IP44 / IP54 (volgens de EN 60529) | |
| Werkingscondities | Temperatuur | 0–40 °C |
| | Relatieve vochtigheid | 100 % rH (niet-condenserend) |



Gebruikstoepassingen

- Toepassingen waar een 1–10 VDC controle-signaal vereist is

Bedrading en Aansluitingen

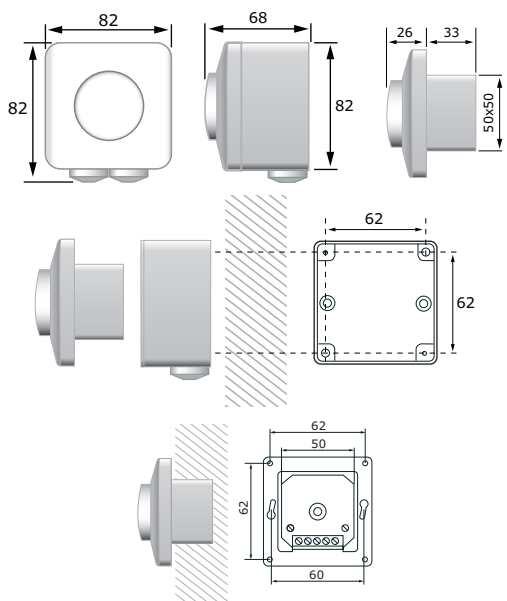
| | |
|---------------|---|
| L, N | Voedingsspanning (230 VAC ±10 % / 50–60 Hz) |
| +, 0 | Uitgang spanning (1–10 VDC) |
| Aansluitingen | Kabel doorsnede: max. 2,5 mm ² |

Normen

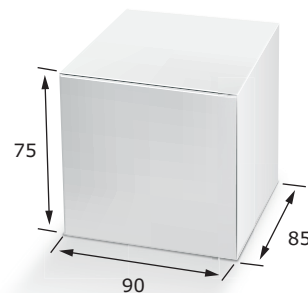
- Laagspanning richtlijn 2014/35/EC
- EMC Directive 2004/108/EC
- WEEE richtlijn 2012/19/EC
- RoHS richtlijn 2011/65/EC



Bevestigen en afmetingen



Verpakking



| Artikel | Verpakking | Lengte [mm] | Breedte [mm] | Hoogte [mm] | Netto gewicht | Bruto gewicht |
|--------------|-----------------|-------------|--------------|-------------|---------------|---------------|
| MTV-1-010-NA | Eenheid (1 st.) | 95 | 85 | 70 | 0,16 kg | 0,20 kg |
| | Doos (10 st.) | 492 | 182 | 84 | 1,75 kg | 2,15 kg |
| | Doos (60 st.) | 590 | 380 | 280 | 10,50 kg | 13,60 kg |