

KD-XX-M20

Rubberen doorvoertule



KD-XX-M20 zijn doorvoertules voor algemeen gebruik die een strakke afdichting bieden voor kabels en IP67 waterdichte kabelgeleiding en verankering. Ze zijn gemaakt van hoogwaardig rubber en verkrijgbaar in 3 kleuren.

Belangrijkste Kenmerken

- Stof- en waterdichte afdichting
- M20 metrische maat
- Ideaal waar de ruimte beperkt is - minder uitstulping, dus minder ruimte nodig
- Geautomatiseerd productieproces dat dezelfde uniformiteit en hoge kwaliteit van het product garandeert
- Bestand tegen de meeste, gangbare vloeistoffen en oplosmiddelen
- Eenvoudig, snel en gemakkelijk te installeren
- Afgedicht voor- en na kabelinstallatie zonder dat er pluggen nodig zijn
- Geen gaten met schroefdraad of borgmoeren nodig
- Kostenbesparende oplossing

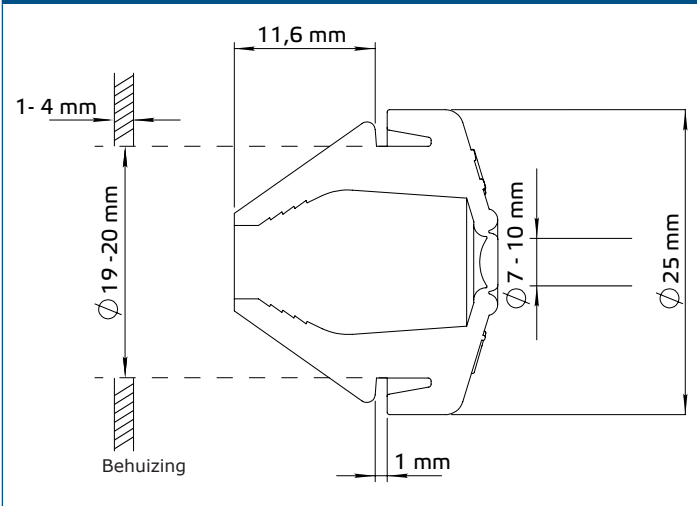
Toepassingen

Voor gebruik op plaasten waar kabels en draden veilig door de wanden van behuizingen moeten worden gestoken

Technische specificaties

Materiaal	Rubberen dop
Rubberen doorvoertule	IP67 (volgens de EN 60529)
Temperatuurbereik	-60—135 °C

Afmetingen



Kabeldoorvoer



Artikelcodes

Code	Afdichtingsbereik	Kleur
KD-WH-M20	7—10 mm	wit (RAL 9010)
KD-LG-M20		grijs (RAL 7035)
KD-BK-M20		zwart (RAL 9005)

Normen

RoHs richtlijn 2017/2102/EU



Verpakking



Artikelcode code	Verpakking	Lengte [mm]	Breedte [mm]	Hoogte [mm]	Netto gewicht	Bruto gewicht
KD-XX-M20	Pack (100 st.)	-	190	250	0,5 kg	0,51 kg
	Doos (1000 st.)	430	300	190	5 kg	5,4 kg